

※ご使用前にこの説明書を良くお読みになり十分に理解してください。  
Before beginning assembly, please read these instructions thoroughly.

# Inferno III P10

1:8 SCALE RADIO CONTROLLED .21ENGINE POWERED 4WD RACING BUGGY  
インファerno MP10



 **KYOSHO**  
MotorSports

## 組立 / 取扱説明書 INSTRUCTION MANUAL

**KYOSHO**<sup>®</sup>  
THE FINEST RADIO CONTROL MODELS

### 目次 INDEX

●安全のための注意事項 SAFETY PRECAUTIONS .....	2 ~ 5
●キットの他にそろえる物 ITEMS REQUIRED FOR OPERATION .....	6 ~ 7
●プロポの準備 PREPARE RADIO TRANSMISSION .....	7
●組立て前の注意 BEFORE YOU BEGIN .....	8 ~ 9
●ランナー付プラパーツ配置図 ARRANGEMENT OF PLASTIC PARTS ON RUNNERS .....	10 ~ 11
●本体の組立て ASSEMBLY .....	12 ~ 43
●分解図 EXPLODED VIEW .....	46 ~ 51
●スペアパーツ・オプションパーツリスト SPARE PARTS & OPTIONAL PARTS .....	52 ~ 61



### 安全のための注意事項

この無線操縦模型は玩具ではありません!

- この商品は高い性能を発揮するように設計されています。組立てに不慣れな方は、模型を良く知っている人にアドバイスを受けて確実に組立ててください。
- 小さい部品があるので、組立て作業は幼児の手がとどかない所で必ずおこなってください。
- 動かして楽しむ場所は、万一の事故を考えて安全を確認してから、責任をもってお楽しみください。
- 組立てた後も、説明書がいつでも見られるように大切に保管してください。
- ラジコン保険に加入して安全に楽しみましょう。



### UNDER SAFETY PRECAUTIONS

This radio control model is not a toy!

- It's highly recommended that first-time enthusiasts seek the advice of an experienced modeler before operating this vehicle.
- Keep out of the reach of children!
- Observe all safety precautions when operating this model. You are responsible for this vehicle's proper maintenance and safe operation.
- Always keep this instruction manual for quick reference.
- Taking out liability insurance is recommended.

組立て・走行の前に必ずお読みください。  
Please read carefully before assembling and operating your model.



**警告マーク** : 生命や身体に重大な被害が発生する可能性がある危険を示します。  
**WARNING!** : This symbol indicates where caution is essential to avoid injury to yourself or others.



**禁止マーク** : 事故や故障の原因となるため、やってはいけないことを示します。  
**PROHIBITED** : This symbol points out actions that you should NOT do to avoid possible damage or accidents.

- この商品は、本格的な無線操縦模型です。玩具ではありません！  
**This product is a fully functional radio control model. It is not a toy!**
- この商品を楽しむために、走行前の組立てや、走行後のメンテナンス、オプションの交換などをおこないます。  
**To enjoy this model to its fullest, complete assembly properly, perform maintenance and add optional upgrades as desired.**
- アルカリ乾電池や充電式の電池は、使い方を誤ると大きな電流が流れ、発熱や液（電解液）漏れの可能性があります。  
**Improper usage of Alkaline cells or rechargeable batteries may damage the electronics of the car and/or the radio.**

この商品を安全に取扱うために下記の事項を、必ずお守りください。  
In order to operate the model safely, adhere to following instructions:

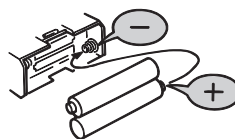


**警告**  
**Warning !**

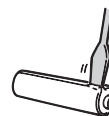
\*この説明を守らないと生命や身体に重大な被害が発生する可能性がある危険を示します。  
\*Here are some possibilities of significant damage to life and/or body, if the following explanations are not adhered to:



- ▶ 組立て前に必ず説明書を最後までお読みください。また、組立てに不慣れな方は、模型を良く知っている人にアドバイスを受け確実に組立ててください。  
Before you begin, read the manual thoroughly. First time builders should seek advice from modelers who have experience in assembling models.



- ▶ 電池は逆接続・分解は絶対にしないでください。破損や液漏れなどの原因になります。  
Never disassemble or install batteries with the polarity reversed. It's hazardous and will cause damage to the batteries and/or electronics.



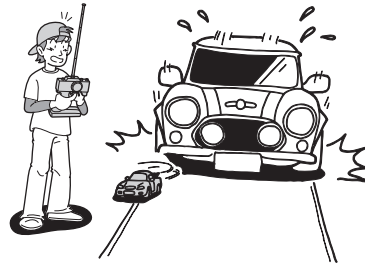
**禁止**  
**PROHIBITED**





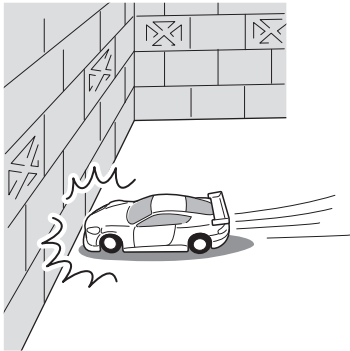
禁止  
PROHIBITED

▶ 小さな部品や、とがった部品がありますので、十分注意してください。  
また、小さなお子様のいる場所での作業・保管はさけてください。  
This product includes many small, sharp objects, so it should be kept out of the reach of children.



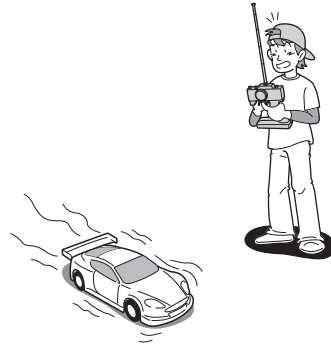
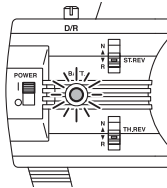
禁止  
PROHIBITED

▶ 車道・人ごみ・幼児の近くでは走行させないでください。  
事故の原因となります。  
Do not operate in crowded places, near children or pets, or on public streets - it may cause serious injury.



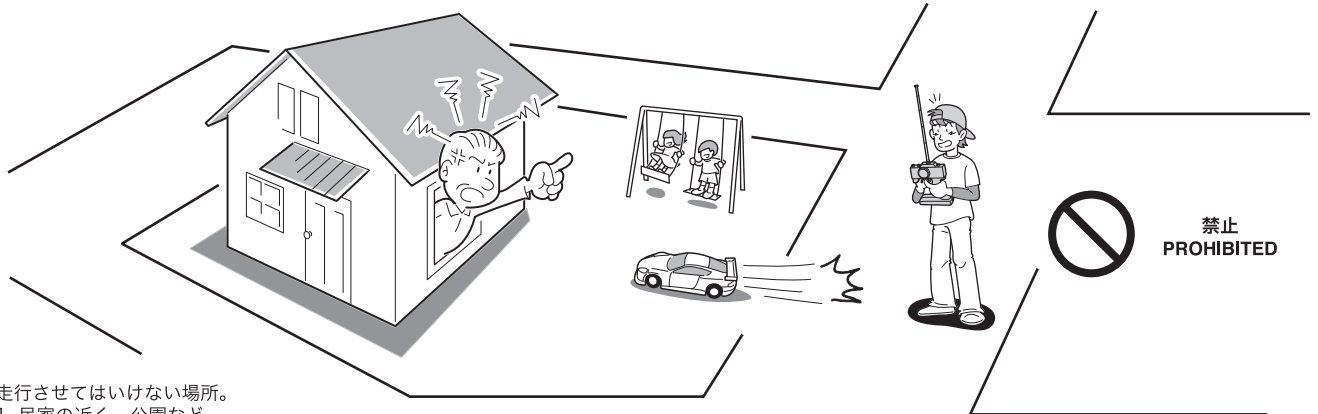
禁止  
PROHIBITED

▶ プロポ関係の電池残量が少ない時。  
電池が減ってくるとコントロールができなくなり、暴走や衝突の原因になります。  
Always check the radio batteries!  
With weak dry batteries, transmission and reception of the radio fall off.  
Models may become out of control under such condition, which may cause serious accidents.



禁止  
PROHIBITED

▶ 車の動きがおかしい時。  
すぐに走行を中止して原因を調べてください。原因不明のまま走行させると、思わぬ故障や事故の原因になります。  
When the model is behaving strangely . . !  
Immediately stop the model and check the reason. Do not operate the model until the problem is solved. This may lead to further trouble and unforeseen accidents!

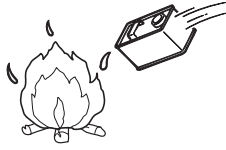
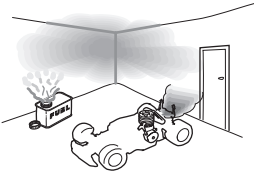


禁止  
PROHIBITED

▶ 走行させてはいけない場所。  
1. 民家の近く、公園など。  
2. 室内、せまいところ。  
※人にケガをさせる原因になります。また、物をこわしたり、他人の迷惑になります。  
Operate your model **ONLY** on designated areas, race tracks and other spacious areas. Do **NOT** operate it:  
1. in residential districts and parks!  
2. indoors and in limited space!  
\* Non-observance of the above may be cause for personal injuries and property damages.

**警告**  
Warning !

\*事故やケガ等の危険防止のため、次のことを必ずお守りください。  
\*In order to avoid accidents and personal injury, be sure to observe the following:



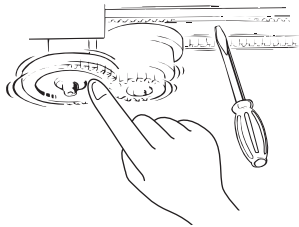
禁止  
PROHIBITED

▶ 燃料の取扱いの注意。

1. 取扱いは、必ず屋外で。
2. 模型用グロー燃料を必ず使用。
3. 火気には絶対に近づけない。
4. 飲んだり、目に入れたりしない。
5. 保管は、キャップをしっかり締め幼児の手の届かない冷暗所に置く。
6. 使用後の空き缶は、火中に投げ入れない。

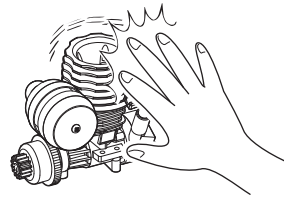
Handling fuel safely:

1. Handle fuel **only** outdoors!
2. **Only** use glow fuel for radio control models!
3. **Never** use fuel indoors or in places with open fires and sources of heat!
4. **Never** swallow fuel or let it into your eyes!
5. Store fuel **only** in cool, dry and dark places out of children's reach!  
Tightly shut the cap!
6. Do **not** dispose of empty fuel cans into a fire!  
There is danger of explosion!



禁止  
PROHIBITED

- ▶ 回転している部分に、指や物などを入れないでください。  
Do **not** put fingers or any objects inside rotating and moving parts!



禁止  
PROHIBITED

- ▶ 走行直後は、エンジン、マフラー周辺は高温になっているので、すぐにはさわらないでください。  
Right after use, do **not** touch the engine and muffler! Danger of burning yourself!

**注意**  
Cautions !

\*この説明を守らないと軽傷程度の被害または、物損事故が発生する恐れがあります。  
\*The following are examples of situations that should be avoided for safe assembly, maintenance and operation:

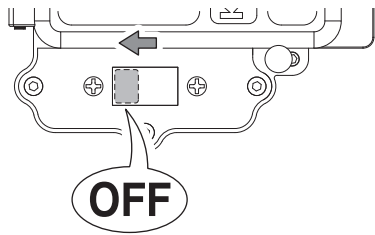


- ▶ カッターやニッパー、ドライバーなど工具の取り扱いには十分注意してください。  
All tools require careful handling to avoid injury.

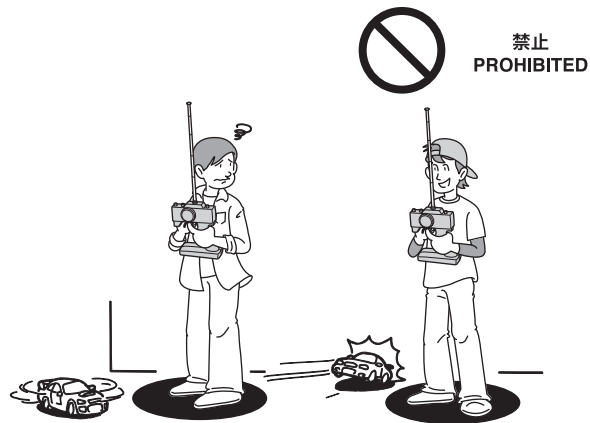


禁止  
PROHIBITED

- ▶ 塗装する場合は室内の換気に十分注意し、作業を行ってください。  
Painting must be done only in a well-ventilated area.



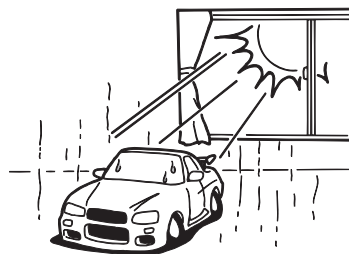
- ▶ 走行後や、走行させない時は必ず電源スイッチをOFFにし、車体と送信機の電池を取り外してください。誤作動や電池の発熱・液漏れなど危険な場合があります。  
Always switch off the receiver and transmitter, then disconnect/remove the batteries when the model is not in use. Failure to do so may cause damage to the batteries from excessive discharge and leaking.



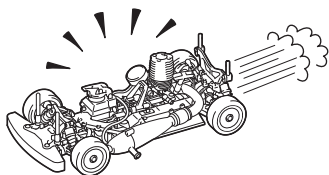
- ▶ 同じ周波数の近くでは走行させないでください。混信によりコントロール不能で暴走の原因になります。Be sure that you're operating on a unique frequency from any other RC vehicles in the area. Failure to do so will cause a loss of control and may cause injury.



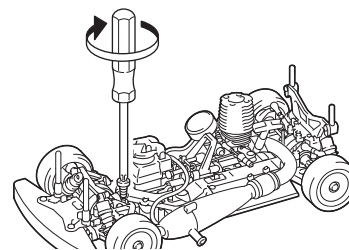
- ▶ アンテナの先端でケガをする恐れがありますので顔付近に近づけたりしないでください。  
Do not point the antenna towards another person.



- ▶ 温度の高くなる場所や湿度の高い場所などは長期間の保管はしないでください。  
Do not store this model in hot or humid conditions, or in direct sunlight.



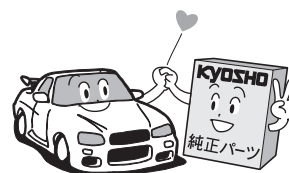
- ▶ 走行時は、必ずボディを装着してください。  
Always run your car with the body shell mounted!



- ▶ 定期的に、各部のビス類が緩んでいないか確認してください。  
Check all screws, nuts etc. on a regular basis for looseness.



- ▶ 下記の場所での走行は、故障の原因になりますのでおやめください。  
・シャシーにからむような草の生えているところ。  
・泥地、砂地、砂利の多いところ。  
・水たまり、海辺、川。  
Do not run your car on ground:  
• that is overgrown with grass.  
• that is muddy, sandy or rocky.  
• puddle, sand, river.



- ▶ 純正オプションパーツ以外の組込みや車体の改造はしないでください。故障の原因となります。  
Do NOT install any option parts not made by Kyosho for this model. To avoid causing irreparable damage, do NOT attempt any modifications.



# キットの他にそろえる物(1) ITEMS REQUIRED FOR OPERATION (1)

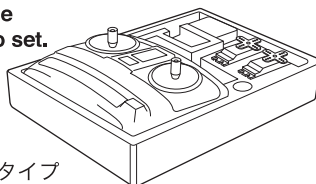
1

## 2チャンネル2サーボ無線操縦機 (プロポ)

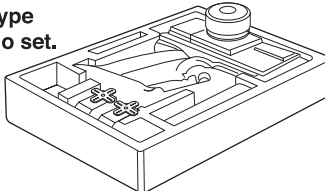
Radio transmitter with at least 2 channels for 2 servos.

- このキットには2チャンネル2サーボのプロポが必要です。
- 送信機にはスティックタイプとハンドルタイプがありますが、好みのタイプを用意してください。
- スロットルサーボは、リバースで使用します。
- プロポの取扱いは、プロポに付属の説明書を参考にしてください。
- This kit requires a 2 channel radio control set with 2 servos.
- Use stick-type or wheel-type transmitter, whichever suits you best.
- Switch to reverse on transmitter for the throttle control.
- For more information on the transmitter, kindly refer to the instruction manual of the transmitter.

■スティックタイプ  
2チャンネルプロポ  
Stick-type  
2ch radio set.



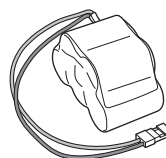
■ハンドルタイプ  
2チャンネルプロポ  
Wheel-type  
2ch radio set.



■単3乾電池(送信機用)  
AA-size Batteries (For Transmitter)



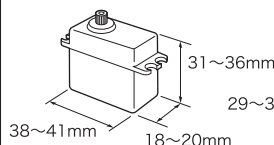
■受信機用バッテリー  
Battery



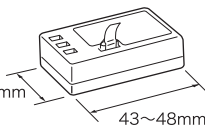
No.ORI12244  
ORION 1700  
レシーバーパック 俵型  
(ユニプラグ)  
**ORION 1700  
Receiver Pack Hump  
(Uni Plug)**

使用できるサーボ・受信機サイズ  
Suitable servos & receiver

■サーボ  
Servo



■受信機  
Receiver



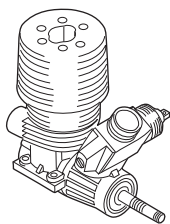
2

## エンジンおよびマフラー Engine / Muffler

- このキットには .21 クラスエンジンが必要です。
- This kit requires a .21 class engine.

■.21 クラスカー用エンジン  
Engine for .21-class cars

※パイロットシャフト、クランクシャフト一体型のエンジンに限ります。  
Use only .21 class engine with crank and pilot shaft (SG shaft only).



- エンジンに合わせて、以下のパーツが必要です。  
Option parts for using option engines.

▶ご使用になるエンジンに推奨されているものをそれぞれ使用してください。  
Use components that are compatible with the engine you are using.

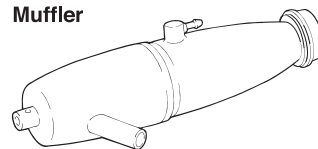
■プラグ  
Plug



■マニホールド  
Manifold



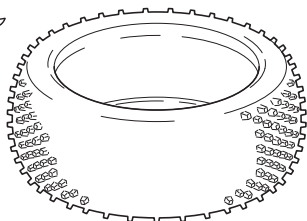
■マフラー  
Muffler



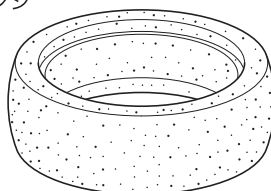
3

## タイヤおよびインナー スポンジ Tire / Inner Sponge

■タイヤ  
Tire



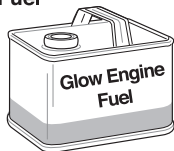
■インナー スポンジ  
Inner Sponge



4

## 燃料と始動用具 Items required for starting the engine.

■燃料  
Glow Fuel



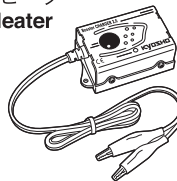
車用グロー燃料 30%  
ROUTE 246 GP Fuel 30%

■燃料ポンプ  
Fuel Pump



No.96424  
フューエルポンプ 500cc  
Fuel Bottle 500cc

■プラグヒーター  
Plug Heater

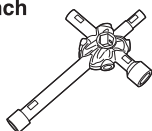


No.36217  
ブースターチャージャー 2.0  
Booster Charger 2.0



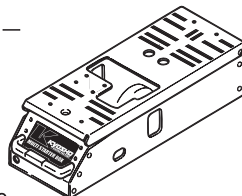
No.36216S  
スパークブースター 2.0  
Spark Booster 2.0

■プラグレンチ  
Plug Wrench



No.80165  
クロスレンチ (5.5 / 7.0 / 8.0 / 10mm)  
Cross Wrench (5.5 / 7.0 / 8.0 / 10mm)

■スターター  
Starter



No.36209  
マルチスターターボックス 2.0  
Multi Starter Box 2.0

■スターター用バッテリー  
Battery



No.R246-8452B **x2**  
マッスルパワー 3000 7.2V Ni-MH バッテリー  
MUSCLE POWER 3000 7.2V Ni-MH Battery

## キットの他にそろえる物 (2) ITEMS REQUIRED FOR OPERATION (2)

### 5 その他 Other required equipments

#### ■ 塗料 Paint



- ボディの塗装には塗料が必要です。
- For painting the body, use Kyosho paints for models!

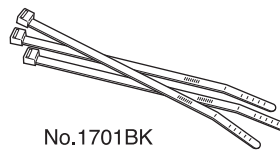
#### ■ ダンパーオイル Shock Oil



#### ■ デフオイル Differential Oil



#### ■ ストラップ (M) Strap (M)



No.1701BK  
カラーストラップ  
Color Strap

#### ■ エアークリーナーオイル Air Cleaner Oil



No.96176  
HGエアークリーナー  
オイル (100cc)  
HG Air Cleaner  
Oil (100cc)

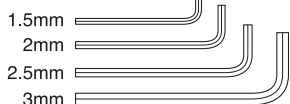
### 6 組立てに必要な工具 Tools required



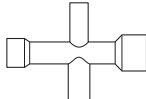
使用する工具の取扱いには、十分注意してください。  
CAUTION: Handle tools carefully!

#### キットに入っている工具 TOOLS INCLUDED

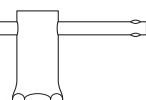
#### ■ 六角レンチ (1.5mm, 2mm, 2.5mm, 3mm) Hex wrenches (1.5mm, 2mm, 2.5mm, 3mm)



#### ■ 十字レンチ (小) Cross Wrench (small)



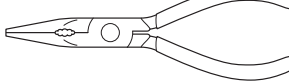
#### ■ ホイールレンチ Wheel Wrench



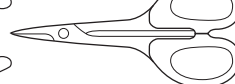
#### ■ グリス Grease

#### 一般的な工具 Tools

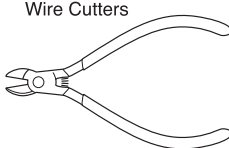
#### ■ ラジオペンチ Needle Nose Pliers



#### ■ ハサミ Scissors



#### ■ ニッパー Wire Cutters



#### ■ カッターナイフ Sharp Hobby Knife

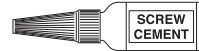


#### ■ キリ Awl



#### アクセサリ ACCESSORIES

#### ■ ネジロック剤 Screw Cement

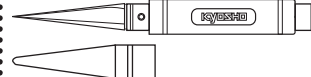


No.96178B  
ロックタイト (中強度/10cc)  
Loctite (Medium Strength / 10cc)

#### ■ 瞬間接着剤 Instant Glue



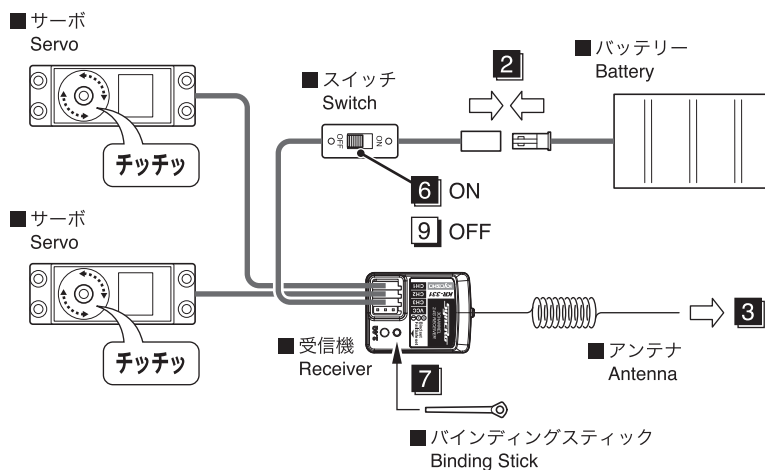
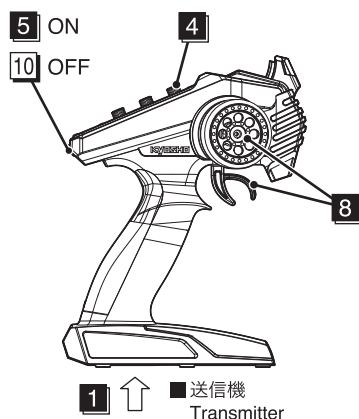
No.36219 / 36219P  
SP ナイフエッジリマー  
SP KNIFE EDGE REAMER



下穴加工が不要で、直接1~15mmの穴あけができる工具です。  
No need to pre-drill! Drills neat 1~15mm holes directly!

## プロポの準備 PREPARE RADIO TRANSMISSION

- プロポを下の順番にしたがってセットします。  
Set up the radio as explained below.



### ●始める時

- 1 送信機に単3乾電池をセットする。
- 2 充電した受信機用バッテリーをつなぐ。
- 3 受信機のアンテナをのばす。
- 4 トリムを中央にセットする。
- 5 送信機のスイッチを入れる。
- 6 アンプのスイッチを入れる。
- 7 バインディングする。
- 8 ハンドル/トリガーを動かしてサーボが動いているか確認。

### ●終わる時

- 9 アンプのスイッチを切る。
- 10 送信機のスイッチを切る。

### ●START

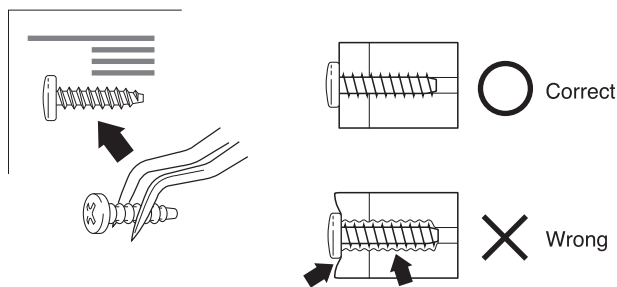
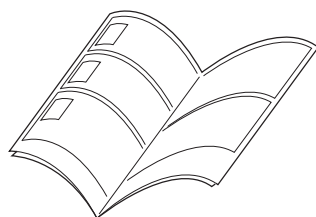
- 1 Insert AA-size batteries into the Transmitter.
- 2 Connect the charged battery to the receiver.
- 3 Unwind the Receiver antenna.
- 4 Set trims of transmitter to center.
- 5 Switch "ON" the Transmitter.
- 6 Switch "ON" the Electric Speed Controller.
- 7 Binding.
- 8 Check that the servos move in accordance with the control from transmitter.

### ●FINISH

- 9 Switch "OFF" the Electric Speed Controller.
- 10 Switch "OFF" the Transmitter.

# 組立て前の注意 (1) BEFORE YOU BEGIN (1)

**1** 組立ての前に下記のことに注意してください。  
Before assembling, please read the following carefully:



- この説明書を良く読み、構造を理解する。
- キットの内容を確認する。  
※万一不良、不足がありましたら、お買い求めの販売店か、当社「ユーザー相談室」までご連絡ください。
- 小さな部品の形やサイズを間違えないようにする。  
図を参考にして確認しながら組立てる。
- TPビスを締めるときは・・・  
締めこみが固くても部品が固定されるまで締めてください。  
ただし、部品が変形するまで締めるとビスがきかなくなります。

- First, read this instruction manual and familiarise yourself with the model's construction.
- Check the kit contents. Should any parts be missing, contact the retail shop from whom the model was purchased.
- Compare nuts, bolts, screws, etc to the "Actual Size" drawings on each page before fitting to ensure that you are installing the correct parts.
- Tighten Self tapping (TP) screws into parts until you have a secure attachment. However, be careful not to overly tighten TP screws as the threads may be damaged.

**2** キットには、形や長さが違うビスや小物部品が多く入っています。説明書には原寸図がありますので確認してから組立ててください。また、ビス類は多めに入っているものもありますので、予備としてお使いください。  
This kit contains screws and hardware in different metric sizes and shapes. Before using them, check the screws on the true-to-scale diagrams on the left side in each assembly step. Some screws are extras.

●ビスの種類  
SCREWS

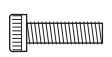
ボタンヘックスビス  
Button Hex Screw



サラヘックスビス  
F/H Hex Screw



キャップビス  
Cap Screw

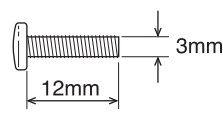


セットビス  
Set Screw

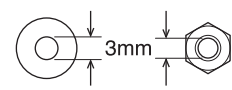


●小物部品のサイズ例  
OTHER HARDWARE

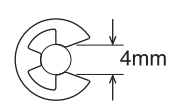
3x12mm ビス  
Screw



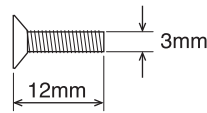
3mm ワッシャー・ナット  
Washer · Nut



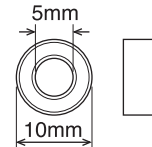
E4 Eリング  
E-ring



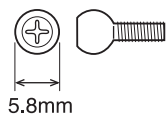
3x12mm サラビス  
F/H Screw



5x10mm メタル・ベアリング  
Metal Bushing · Ball Bearing



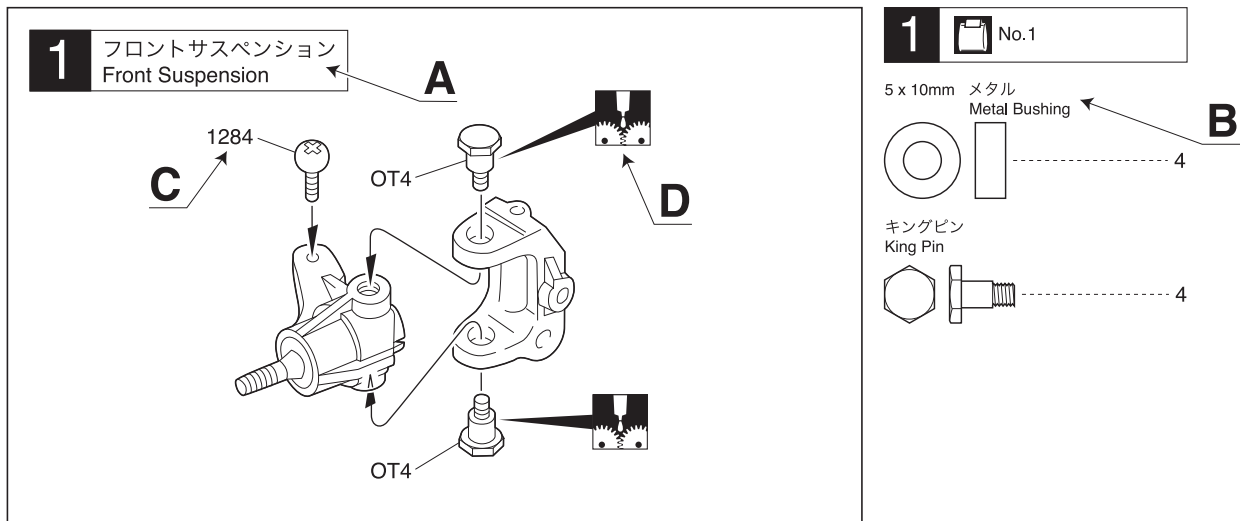
5.8mm ピロボール  
Pillow Ball





**3** 説明書の見かた  
How to read the instruction manual:

( 説明例 )  
( Example )



- A: この項目で組立てるおおよその場所。
- B: 小物部品の名前、原寸図、使用数。
- C: キット内の部品は、パーツ品番が付けられています。
- D: 説明書内では多くのマークが使用されています。マークに注意して組立てを進めてください。

- A: Gives the name of the part being made and the serial number of steps for assembling.
- B: Small parts name, full-size diagram and quantity used.
- C: Parts in the kit are numbered.
- D: There are many symbols used throughout the instruction manual. Note the symbols when completing assembly.

**4** 説明書に使われているマーク  
Symbols used throughout the instruction manual, comprise:



使用する袋詰。  
Part bags used.



注意して組立てる所。  
Pay close attention here!



左右同じように組立てる。  
Assemble left and right sides the same way.



可動するように組立てる。  
Ensure smooth, non-binding movement when assembling.



グリスを塗る。  
Apply grease.



2セット組立てる (例)。  
Assemble as many times as specified.



仮止め。  
Temporarily tighten.



ネジロック剤を塗る。  
Apply threadlocker (screw cement).



原寸図。  
True-to-scale diagram.



向きに注意。  
Note the direction



番号の順に組立てる。  
Assemble in the specified order.



別購入品。  
Must be purchased separately!



2mmの穴をあける (例)。  
Drill holes with the specified diameter.



をカットする。  
Cut off shaded portion.



瞬間接着剤で接着する。  
Apply instant glue (CA glue, super glue).



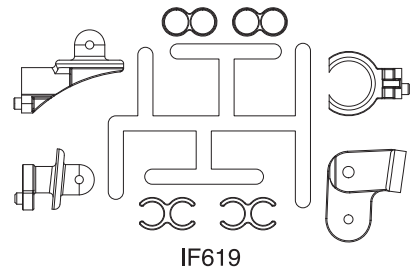
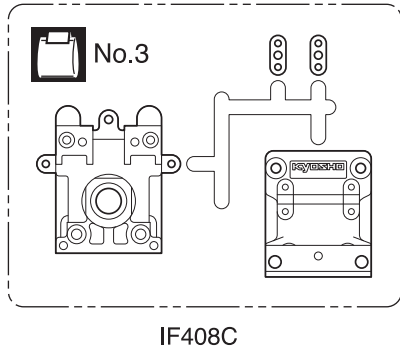
左側用。  
For Left.



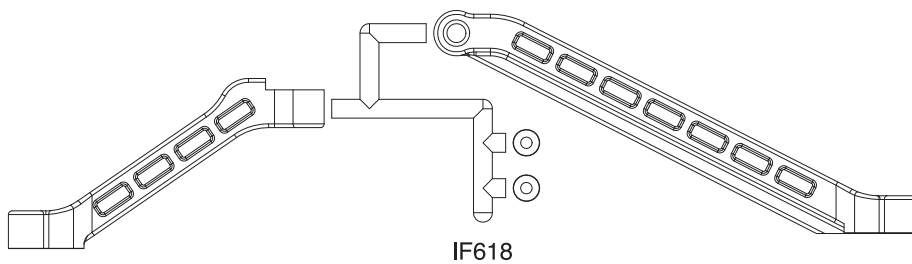
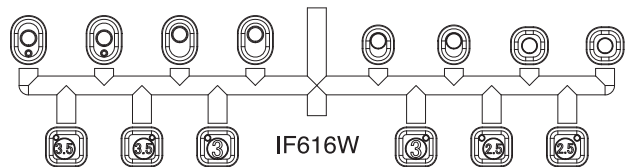
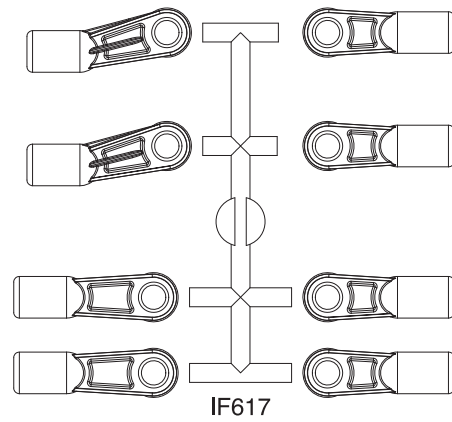
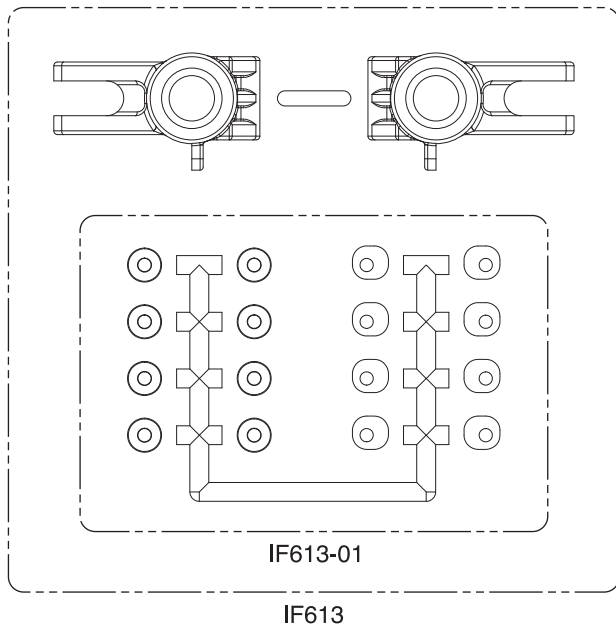
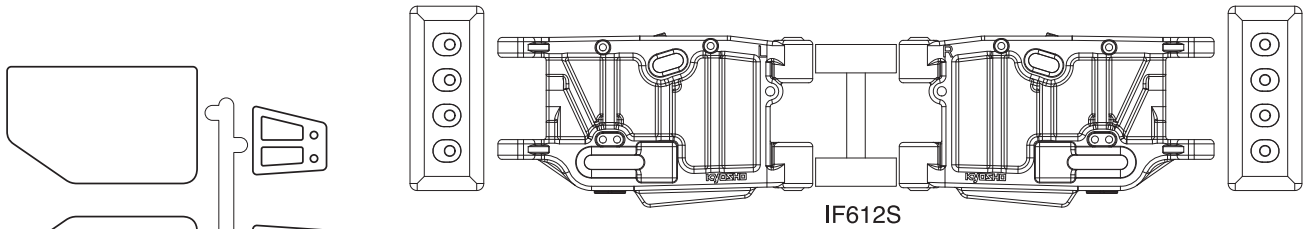
右側用。  
For Right.

ランナー付プラパーツ配置図 (1) ARRANGEMENT OF PLASTIC PARTS ON RUNNERS (1)

No.1

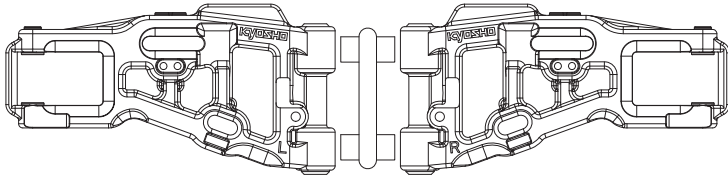


No.2

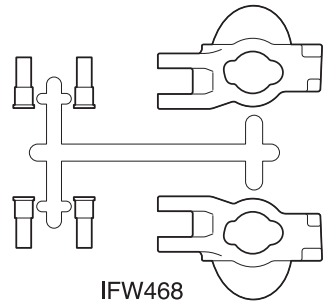


ランナー付プラパーツ配置図 (2) ARRANGEMENT OF PLASTIC PARTS ON RUNNERS (2)

No.4

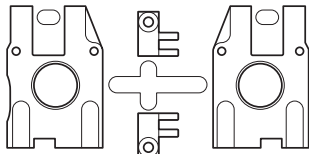


IF611S



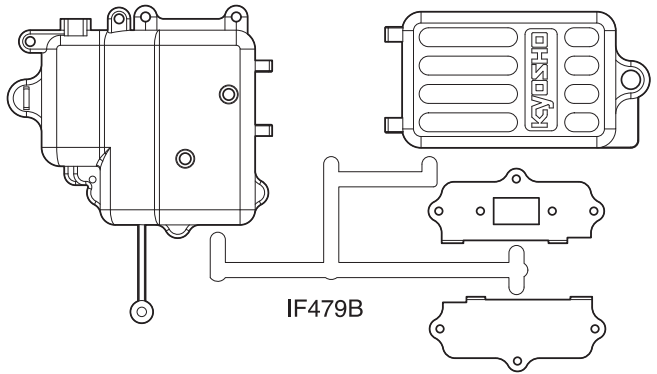
IFW468

No.5

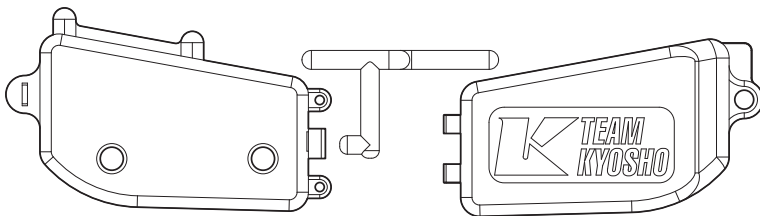


IF405

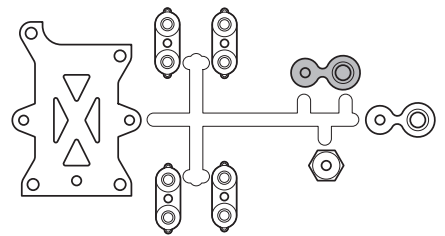
No.6



IF479B



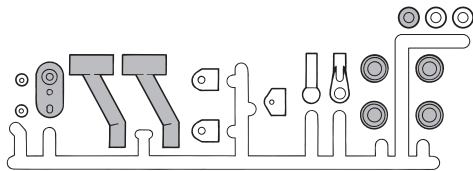
IF478



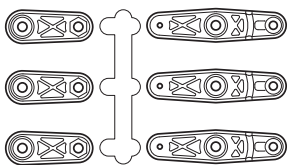
IF481B

No.8

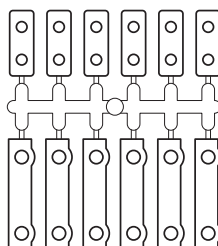
▶ 一部の部品は、使用しません。  
Shaded Parts are not used.



IF454



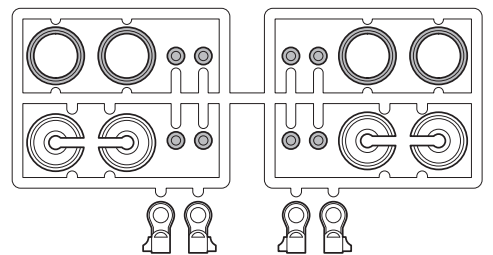
IF435



IF466

No.9

▶ 一部の部品は、使用しません。  
Shaded Parts are not used.



IF346-05C

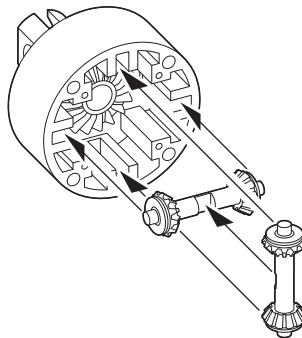
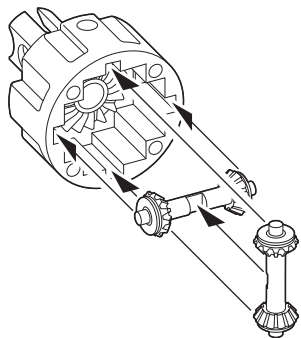
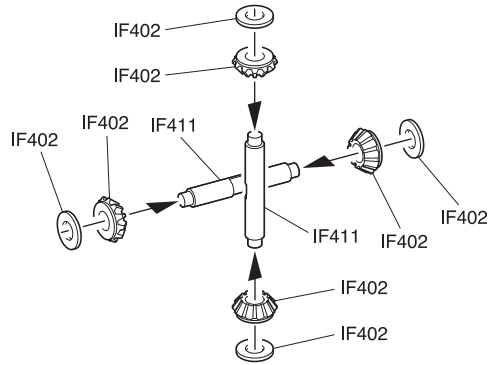
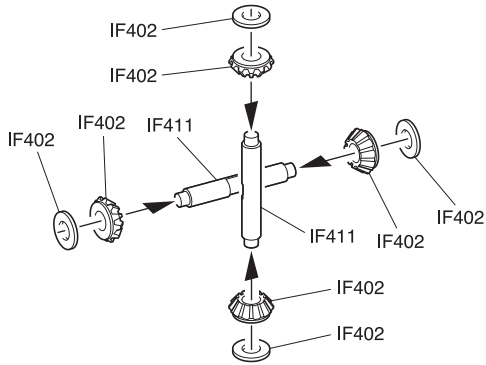
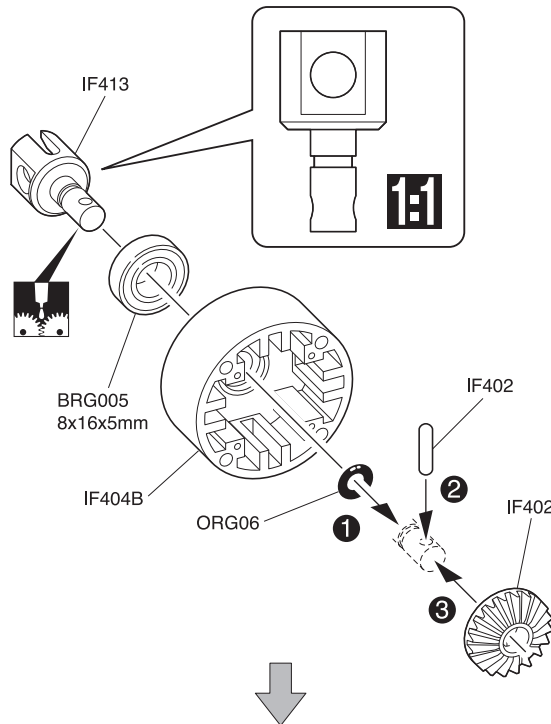
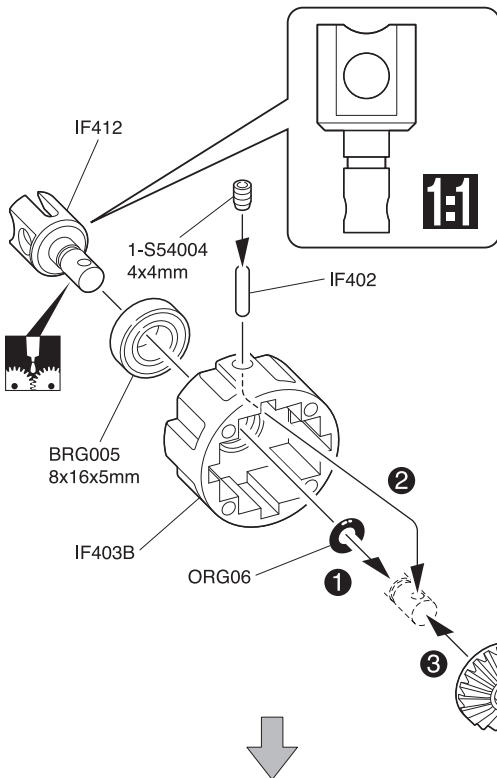


# 1 デフギヤ Gear Differential



< フロント/リヤ用 >  
< For front and rear >

< センター用 >  
< For center >



フロント/リヤ用  
For front and rear **x2**

センター用  
For center **x1**

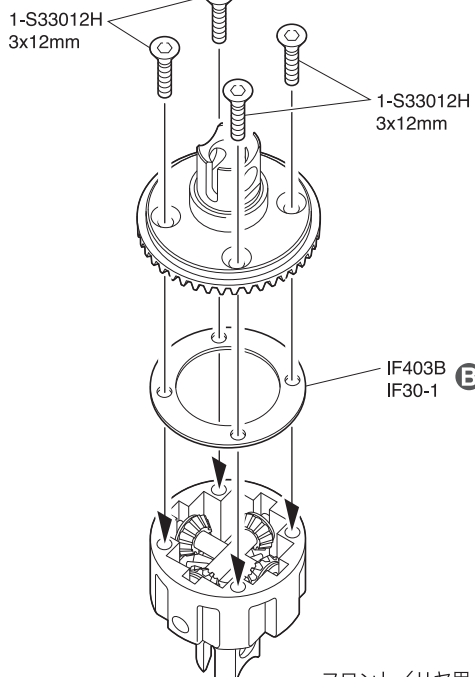
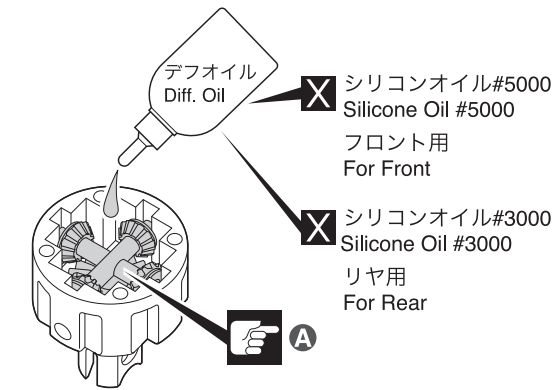
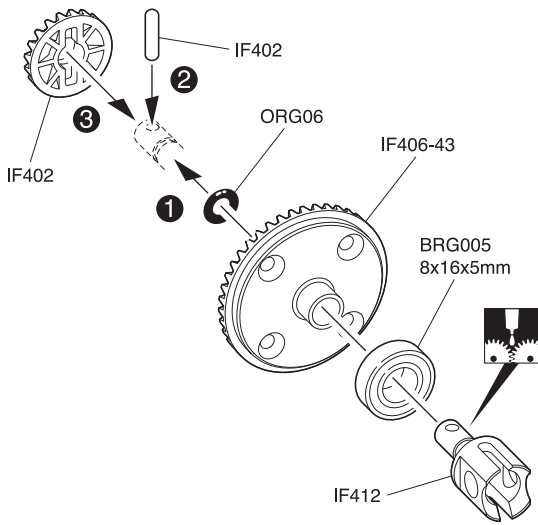
# 1 No.1

- 4 x 4mm セットビス  
Set Screw ..... 2
- 4 x 10mm シム  
Shim ..... 12
- 2.5 x 13mm シャフト  
Shaft ..... 3
- 6mm オリング  
O-ring ..... 3
- 8 x 16 x 5mm ベアリング  
Ball Bearing ..... 3

## 2 デフギヤ Gear Differential

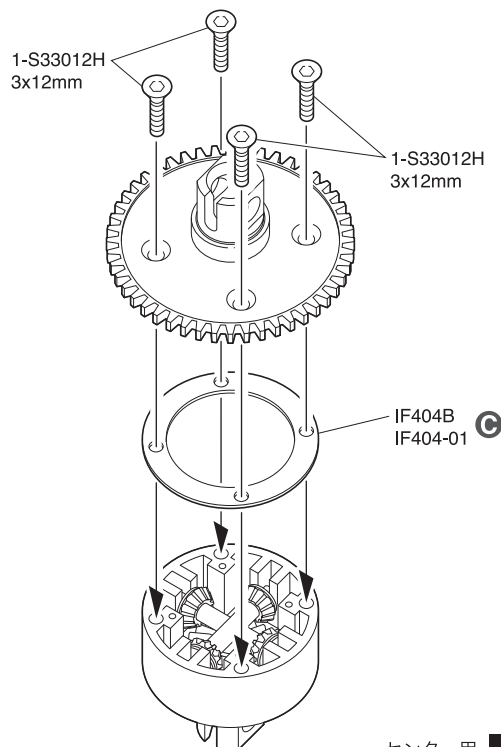
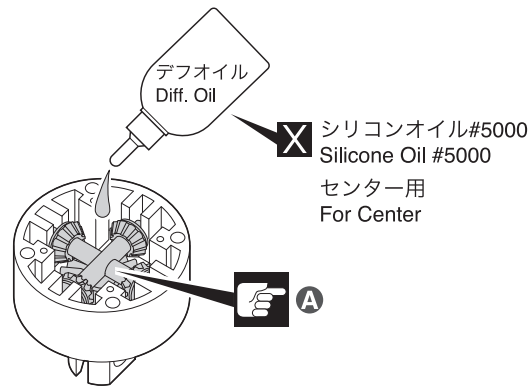
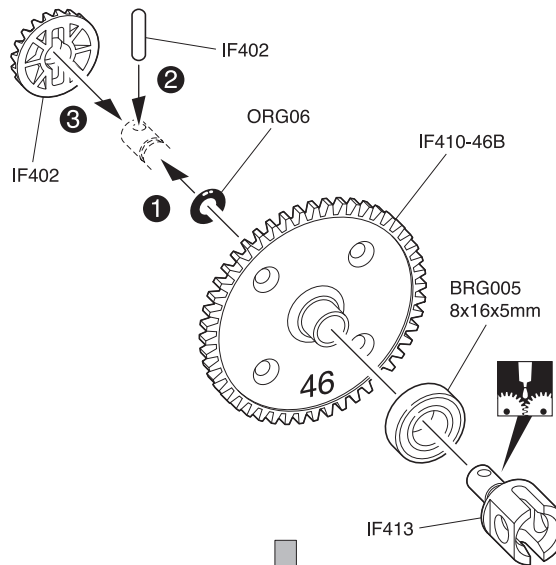


< フロント/リヤ用 >  
< For front and rear >



フロント/リヤ用  
For front and rear **x2**

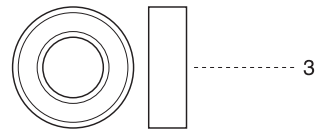
< センター用 >  
< For center >



センター用  
For center **x1**

## 2 No.1

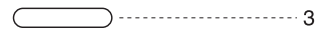
8 x 16 x 5mm ベ어링  
Ball Bearing



3 x 12mm サラヘックスビス  
F/H Hex Screw



2.5 x 13mm シャフト  
Shaft



6mm Oリング  
O-ring

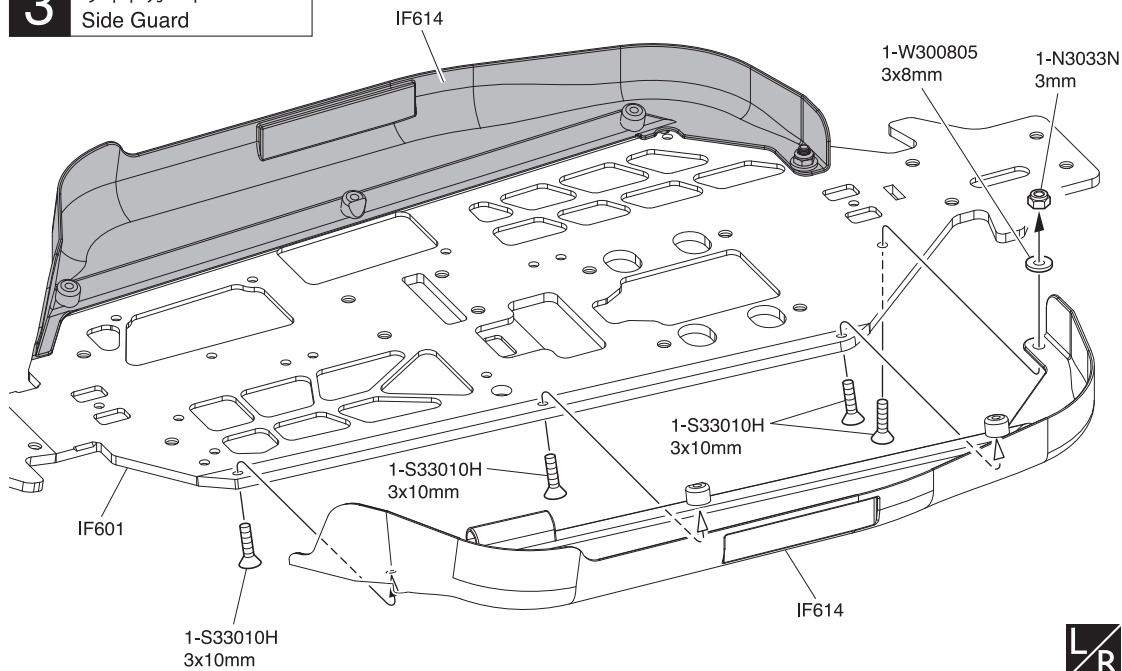


**A** オイルは8分目まで入れる。  
Fill up to 80%.

**B** 小  
Small

**C** 大  
Big

### 3 サイドガード Side Guard

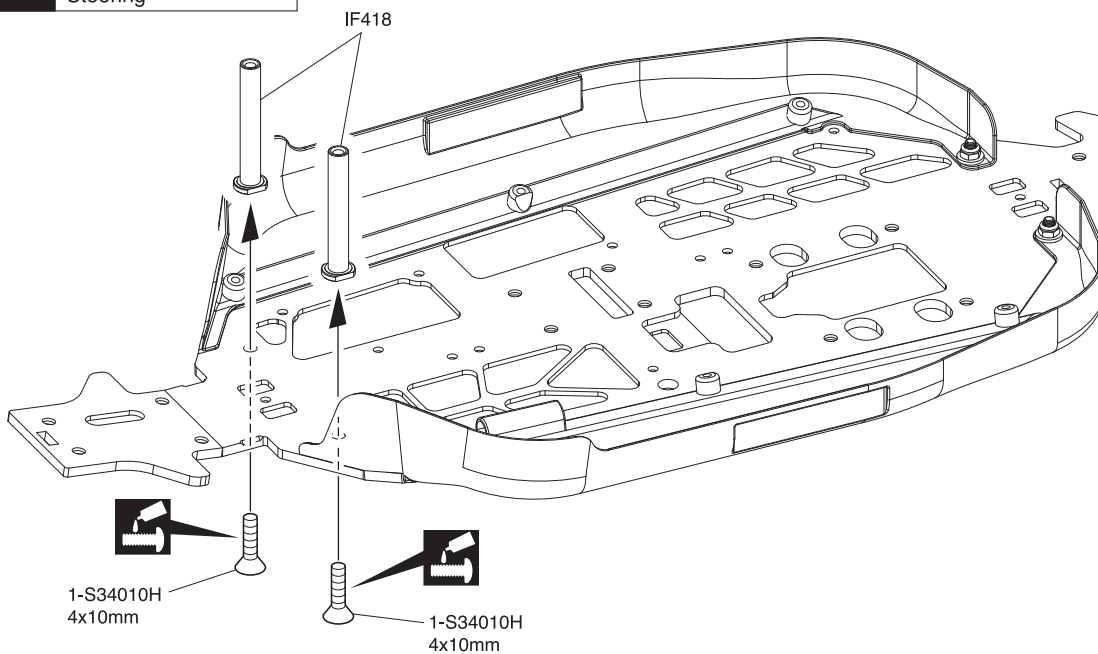


### 3 No.6

- 3 x 10mm サラヘックスビス  
F/H Hex Screw ..... 8
- 3 x 8mm ワッシャー  
Washer ..... 2
- 3mm ナイロンナット  
Nylon Nut ..... 2



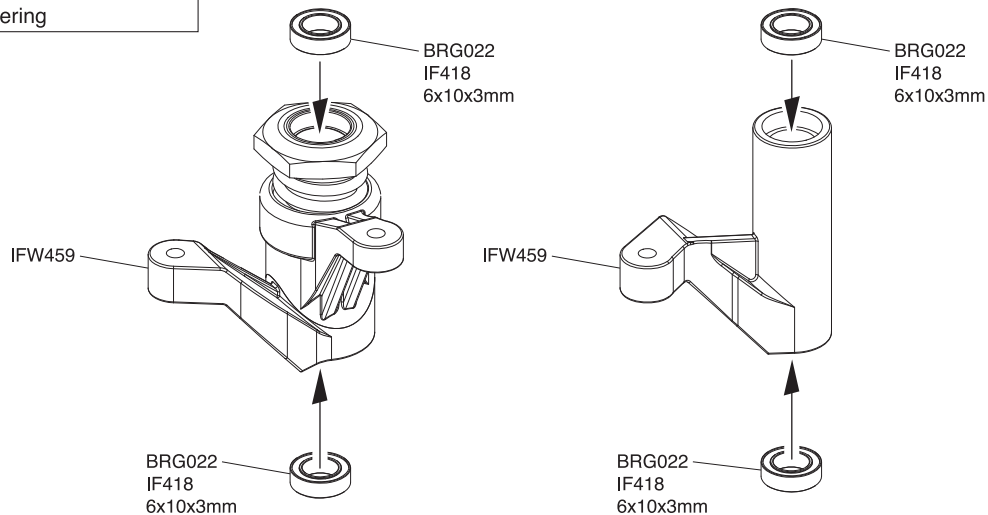
### 4 ステアリング Steering



### 4 No.5

- 4 x 10mm サラヘックスビス  
F/H Hex Screw ..... 2

### 5 ステアリング Steering

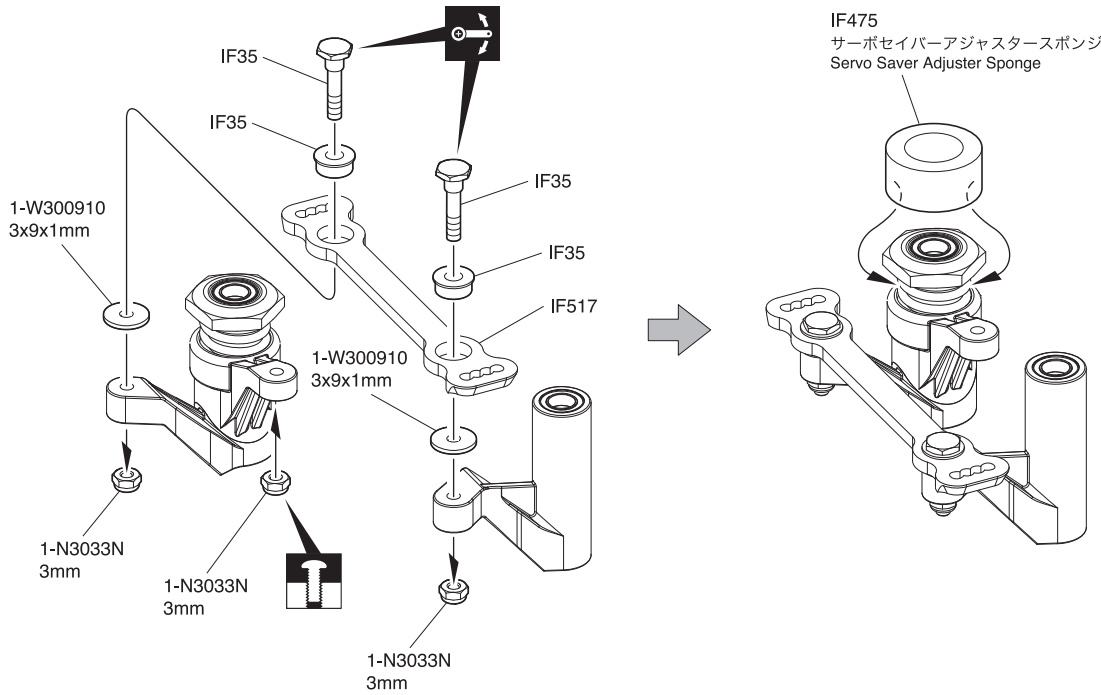
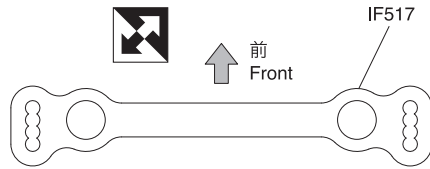


### 5 No.5

- 6 x 10 x 3mm ベアリング  
Ball Bearing ..... 4

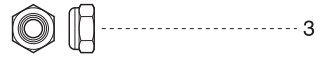


**6** ステアリング  
Steering



**6** No.5

3mm ナイロンナット  
Nylon Nut



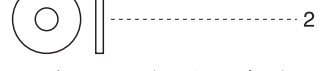
ステアリングピン  
Steering Pin



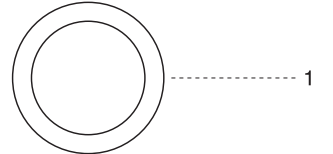
ステアリングカラー  
Steering Collar



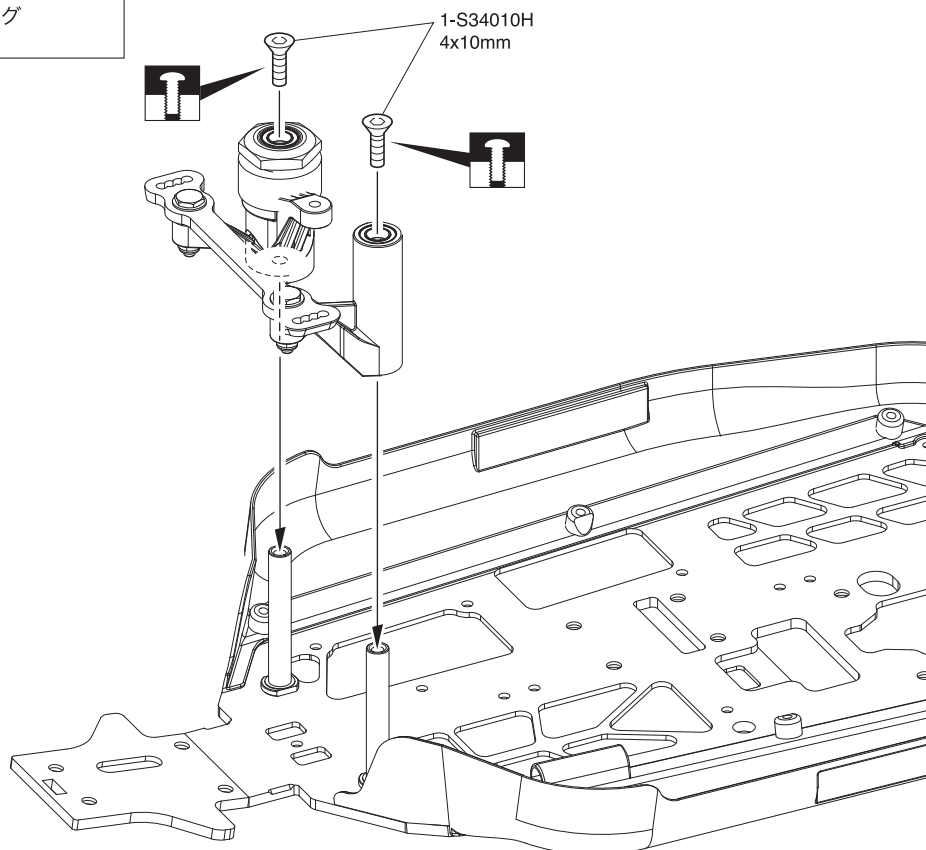
3 x 9 x 1mm ワッシャー  
Washer



サーボセイバーアジャスタースポンジ  
Servo Saver Adjuster Sponge

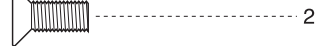


**7** ステアリング  
Steering

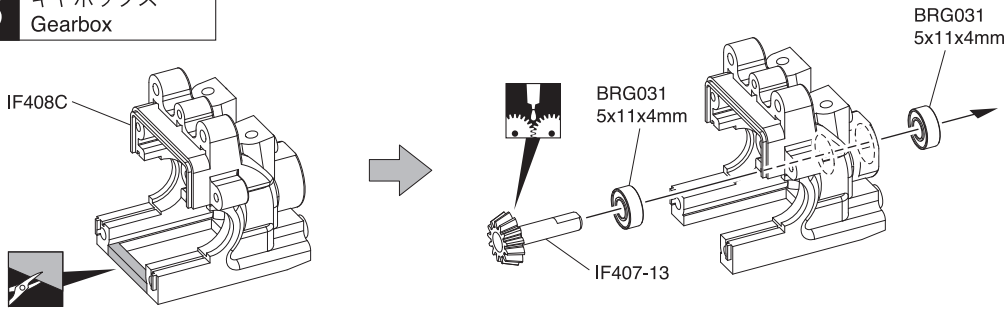


**7** No.5

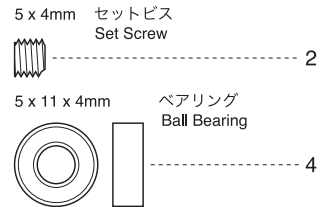
4 x 10mm サラヘックスビス  
F/H Hex Screw



## 8 ギヤボックス Gearbox

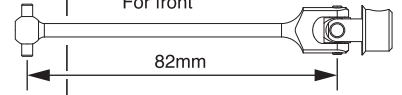


## 8 No.1 No.3

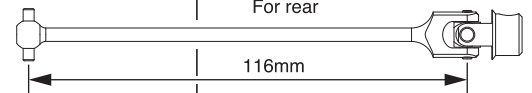


**A** 平らな面にセットビスを固定する。  
Firmly tighten the set screws onto the flat surface.

**B** フロント用  
For front

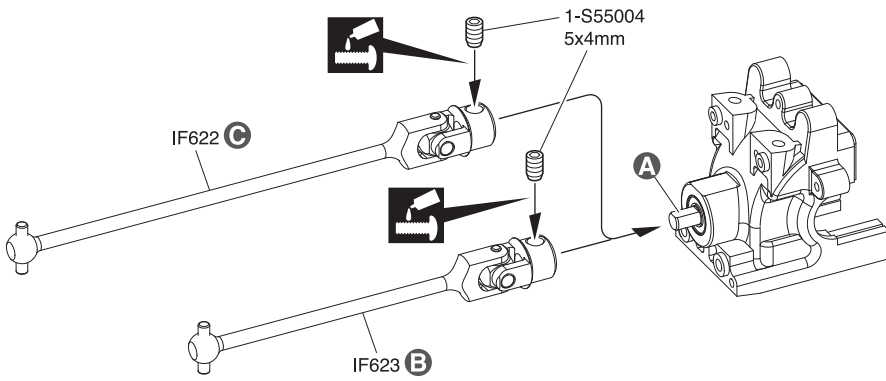


**C** リヤ用  
For rear

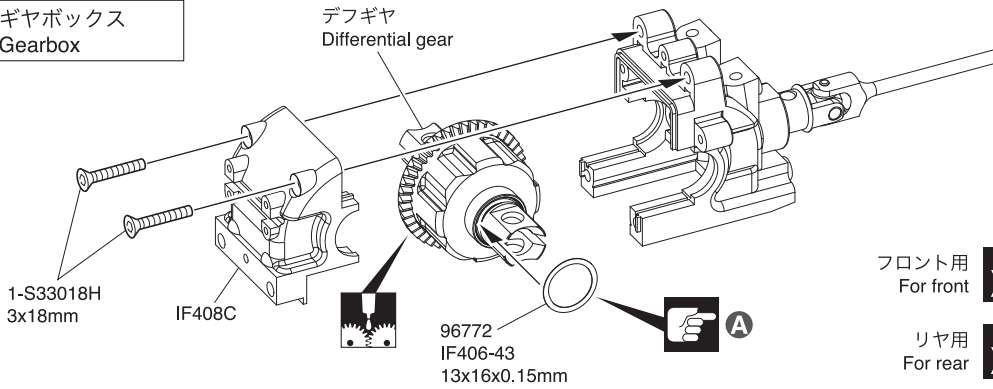


フロント用  
For front **x1**

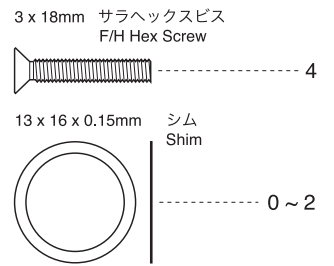
リヤ用  
For rear **x1**



## 9 ギヤボックス Gearbox



## 9 No.1

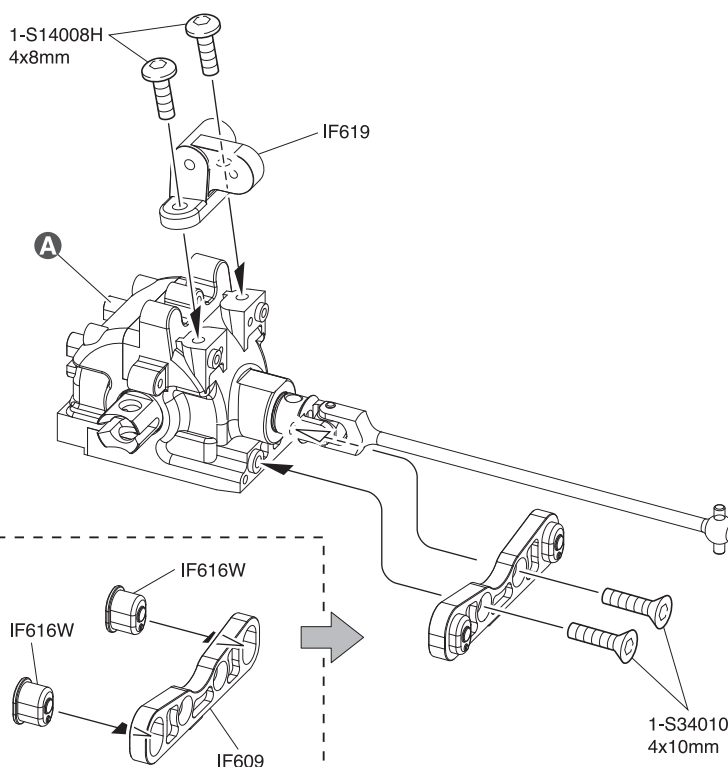


**A** ギヤのバックラッシュが最適な値(ごく僅かにガタがある)になるように 13x16x0.15mm シムで調整する。  
Adjust with 13x16x0.15mm shim to set the optimal gear backlash (so there is still slight movement between the gears).

フロント用  
For front **x1**

リヤ用  
For rear **x1**

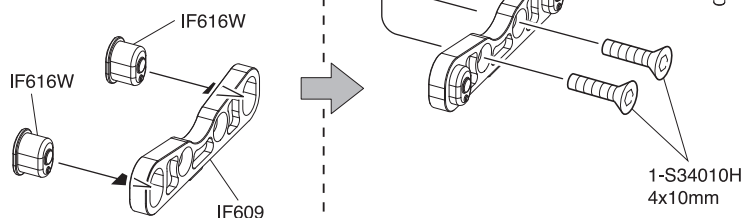
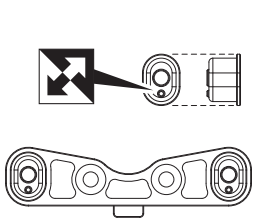
## 10 リヤギヤボックス Rear Gearbox



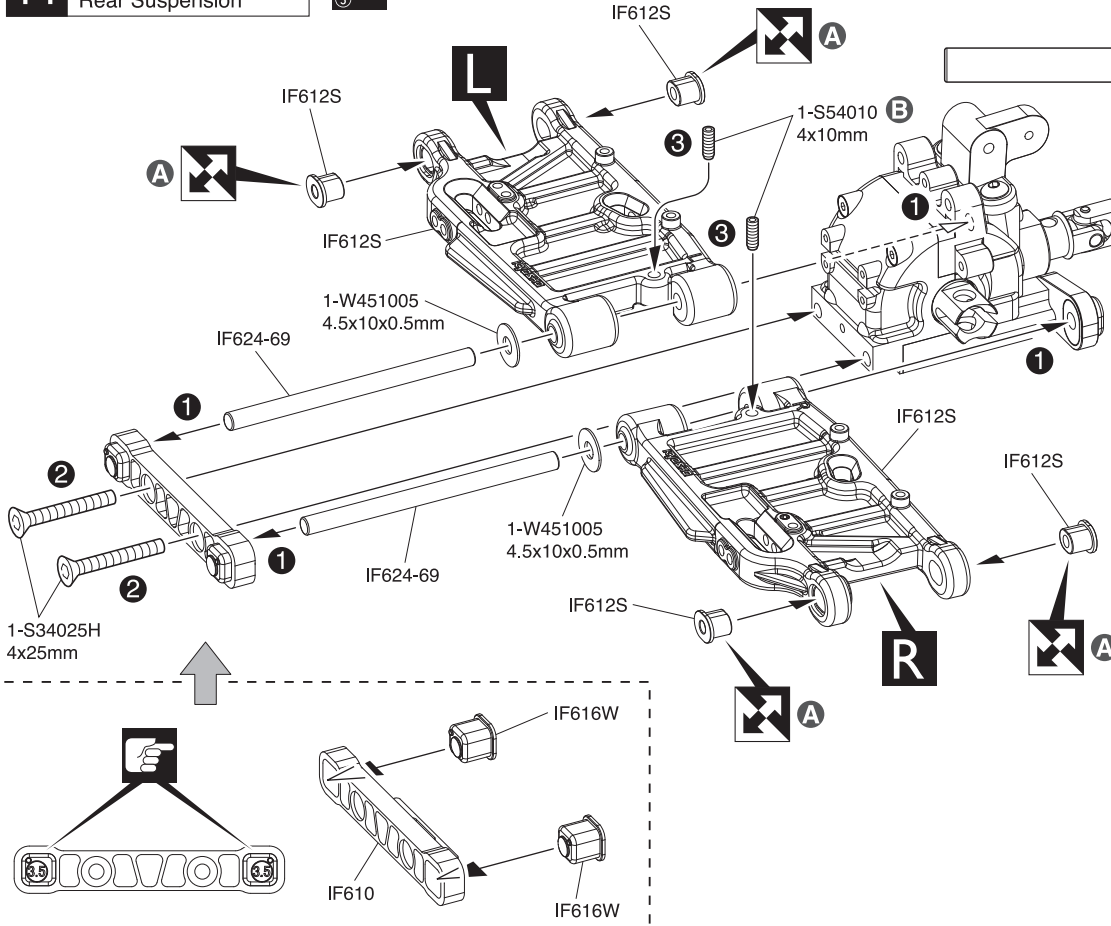
## 10 No.1



**A** リヤ用  
For rear



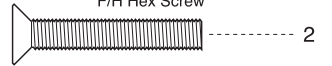
# 11 リヤサスペンション Rear Suspension



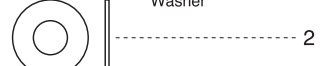
# 11 No.1, No.2

4.5 x 69mm シャフト  
Shaft

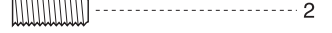
4 x 25mm サラヘックスビス  
F/H Hex Screw



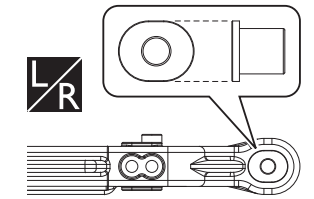
4.5 x 10 x 0.5mm ワッシャー  
Washer



4 x 10mm セットビス  
Set Screw

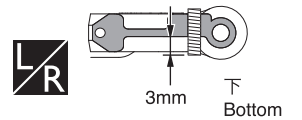


**A** ブッシュの設定は、付属のホイール (IFH006) で全幅を合わせたものです。他社製ホイールを使用した際は、調整してください。  
This Bush setting fits the overall width by included IFH006 Wheel in package. Please adjust the overall width when use other supplier wheels.

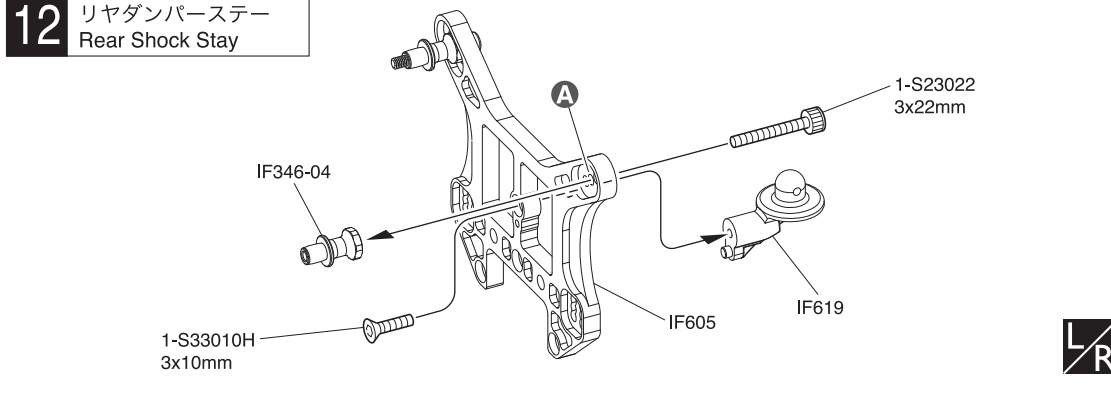


**B** 車高調整用

For adjusting the ground clearance.

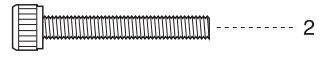


# 12 リヤダンパステー Rear Shock Stay

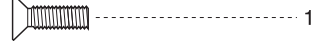


# 12 No.1

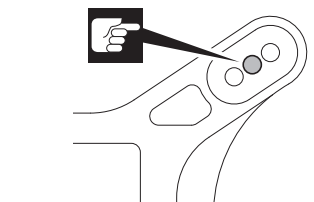
3 x 22mm キャップビス  
Cap Screw



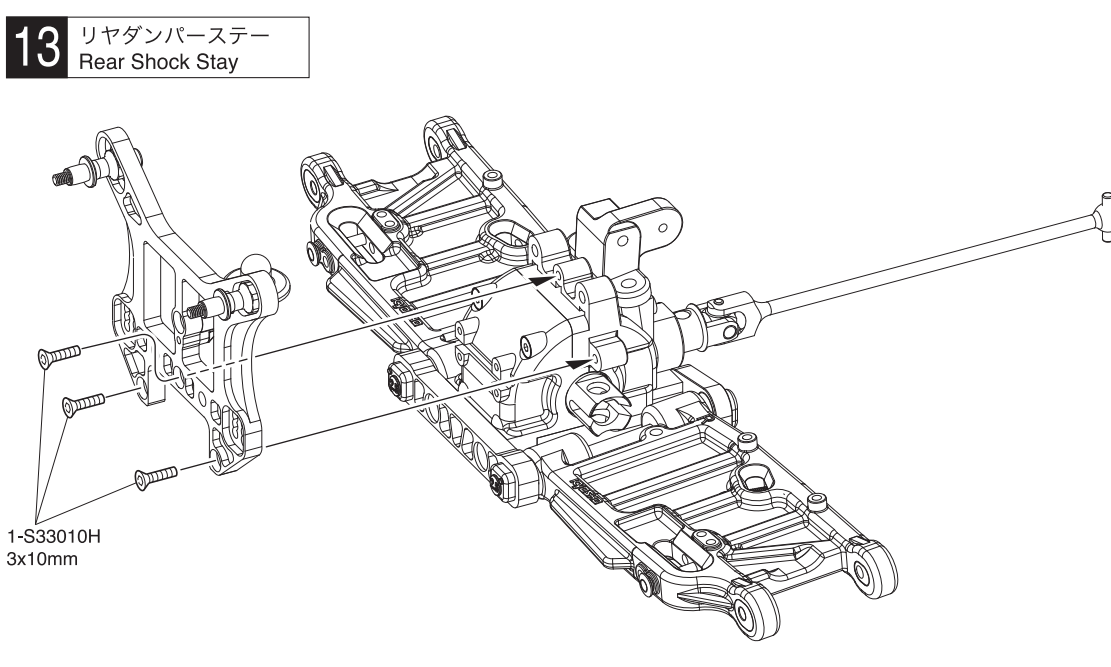
3 x 10mm サラヘックスビス  
F/H Hex Screw



**A** 取付穴。  
Holes for mounting.

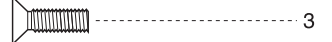


# 13 リヤダンパステー Rear Shock Stay

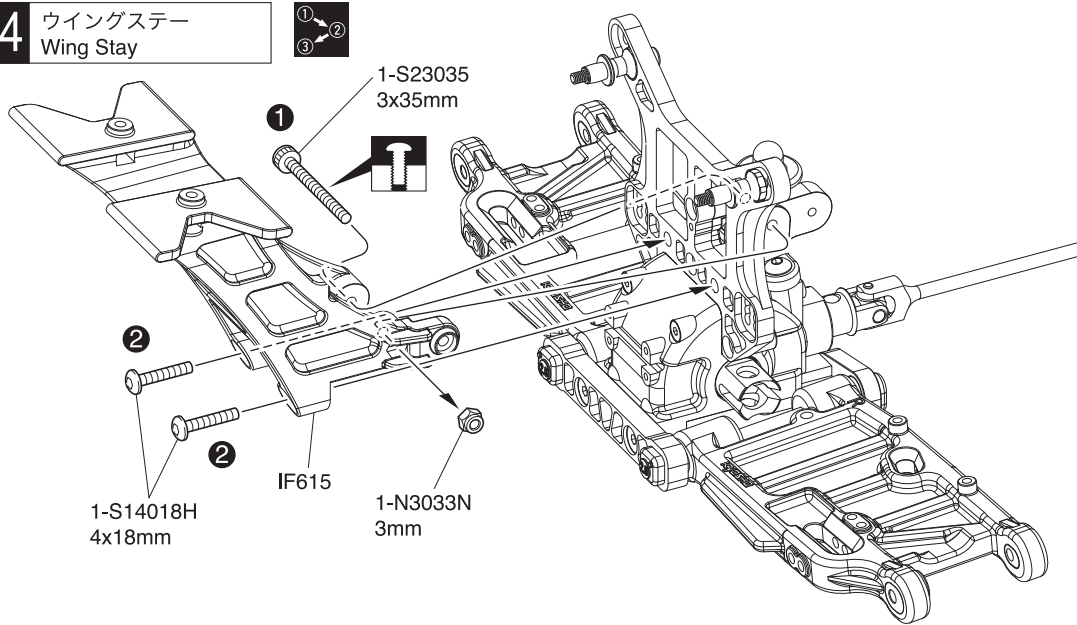


# 13 No.1

3 x 10mm サラヘックスビス  
F/H Hex Screw

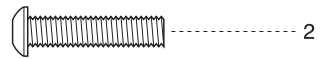


# 14 ウイングステー Wing Stay



# 14 No.1

4 x 18mm ボタンヘックスビス  
Button Hex Screw



3 x 35mm キャップビス  
Cap Screw

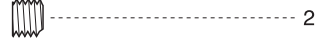


3mm ナイロンナット  
Nylon Nut



# 15 No.2

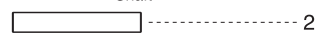
5 x 4mm セットビス  
Set Screw



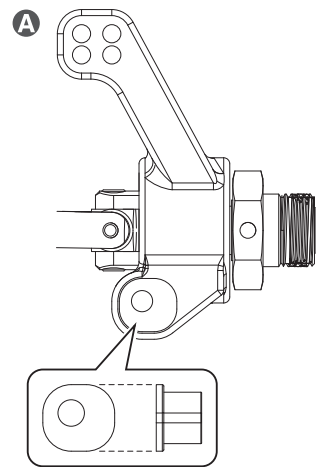
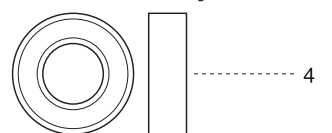
8 x 12 x 0.2mm シム  
Shim



2.6 x 17mm シャフト  
Shaft



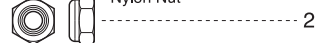
8 x 16 x 5mm ベアリング  
Ball Bearing



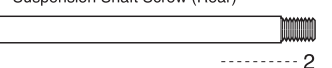
**B** ガタがある場合は8x12x0.2mm シムを入れ、調整する。  
In case of vibrations, insert a 8x12x0.2mm shim.

# 16 No.2

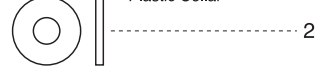
3mm ナイロンナット  
Nylon Nut



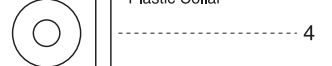
サスシャフトスクリュー(リヤ)  
Suspension Shaft Screw (Rear)



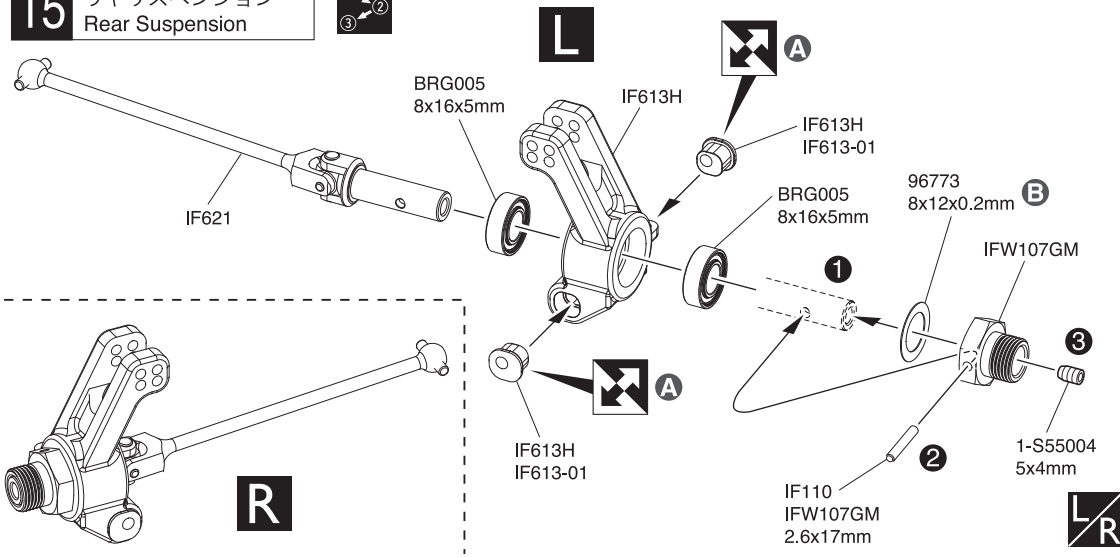
3.5 x 9 x 1mm プラカラー  
Plastic Collar



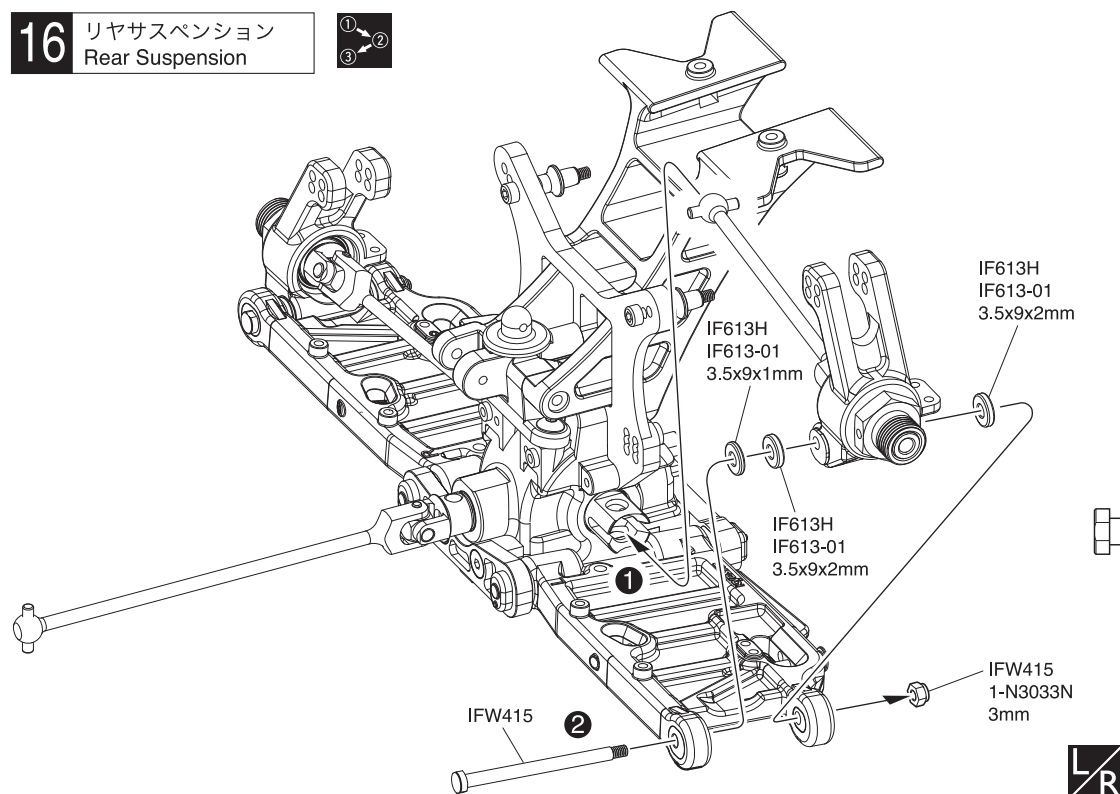
3.5 x 9 x 2mm プラカラー  
Plastic Collar



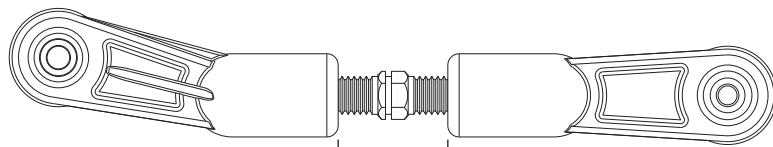
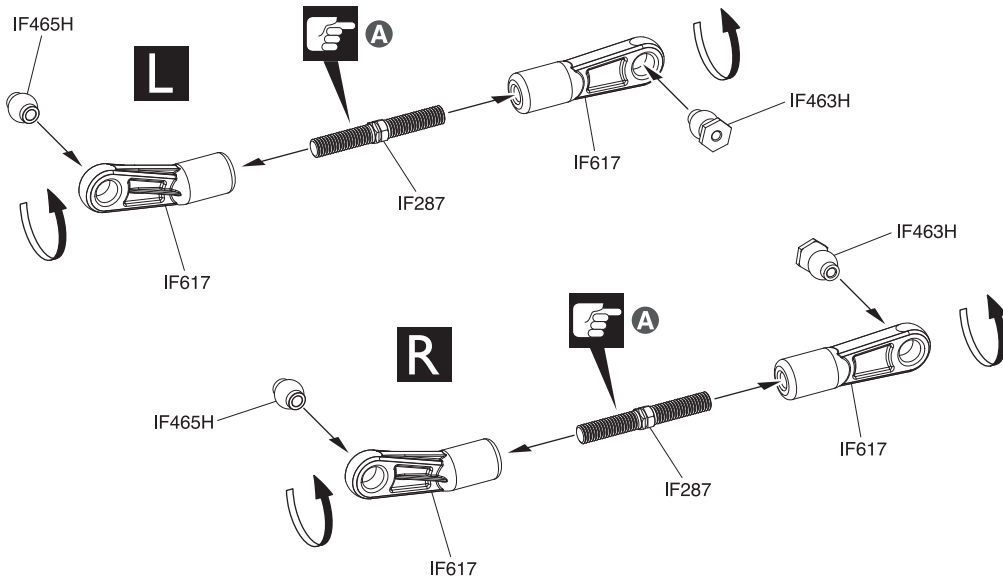
# 15 リヤサスペンション Rear Suspension



# 16 リヤサスペンション Rear Suspension

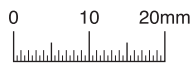


# 17 リヤサスペンション Rear Suspension



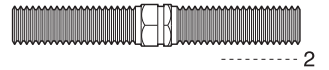
約14.5mm  
approx. 14.5mm

1:1 L/R

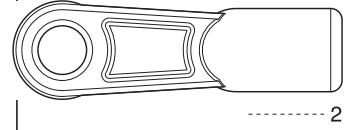


# 17 No.2

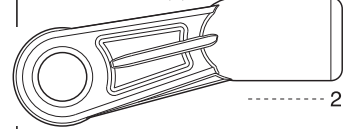
5 x 38mm アジャストロッド  
Adjust Rod



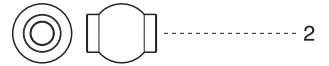
7.8mm ボールエンド (A)  
Ball End (A)



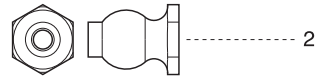
7.8mm ボールエンド (B)  
Ball End (B)



7.8mm ツバ付ボール  
Ball



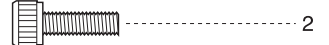
7.8mm 座付ボール  
Flange Ball



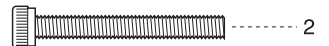
**A** こちら側は逆ネジ。  
This side is reverse thread.

# 18 No.2

3 x 10mm キャップビス  
Cap Screw



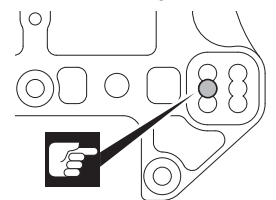
3 x 25mm キャップビス  
Cap Screw



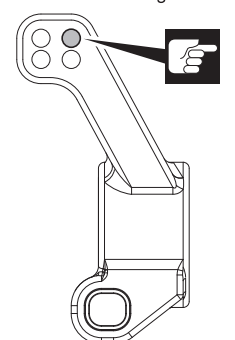
3mm ナイロンナット  
Nylon Nut



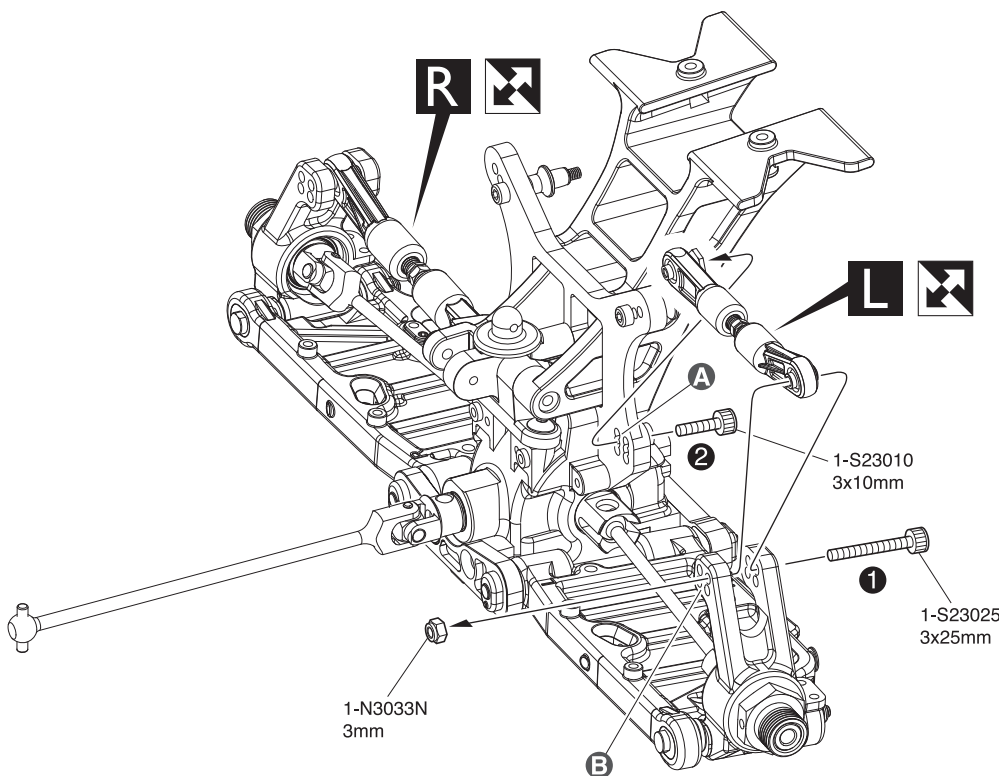
**A** 取付穴。  
Holes for mounting.



**B** 取付穴。  
Holes for mounting.



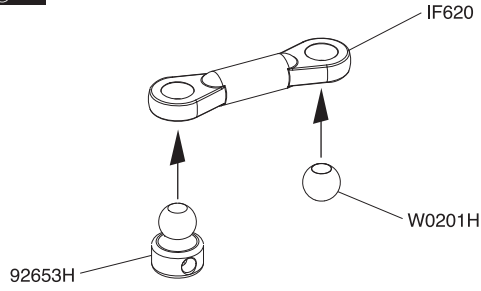
# 18 リヤサスペンション Rear Suspension



L/R



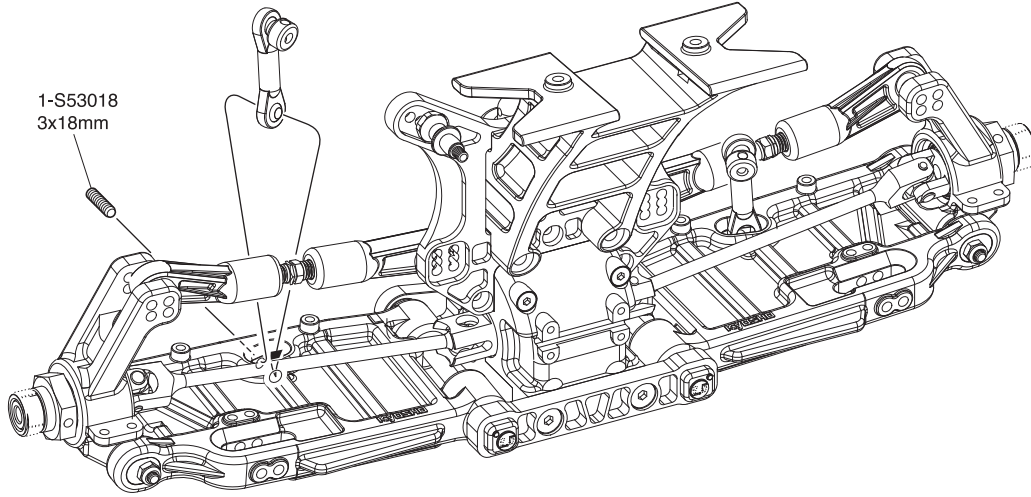
# 19 リヤサスペンション Rear Suspension



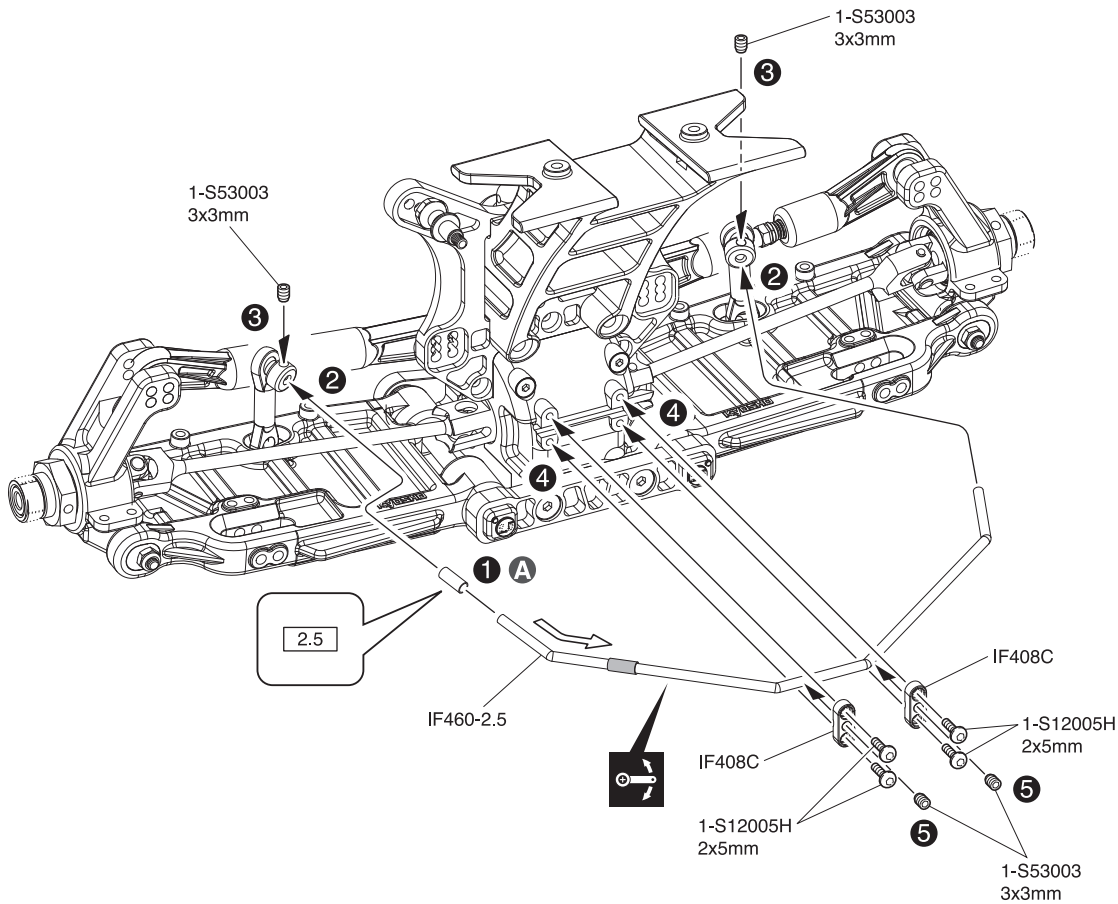
# 19 No.1, No.2

- 3 x 3mm セットビス  
Set Screw ..... 4
- 3 x 18mm セットビス  
Set Screw ..... 2
- 2 x 5mm ボタンヘックスビス  
Button Hex Screw ..... 4
- スタビボール  
Stabilizer Ball ..... 2
- 5.8mm ボール  
Ball ..... 2

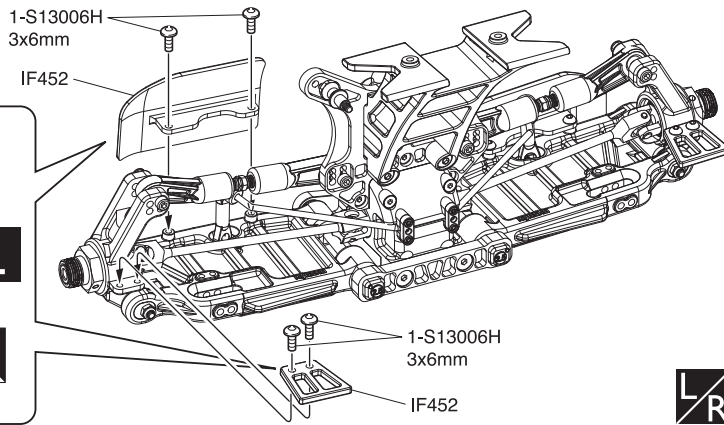
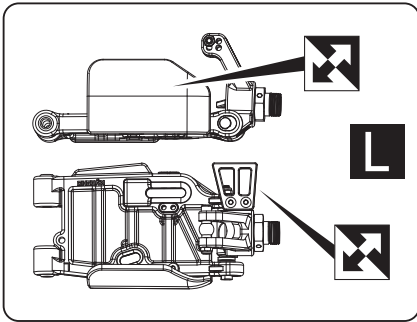
x2



**A** チューブをIF460-2.5に通し、  
ドライヤーで暖めて固定する。  
Insert tube through the  
IF460-2.5 sway bar and  
secure using a hair dryer.



**20** マッドガード  
Mad Guard

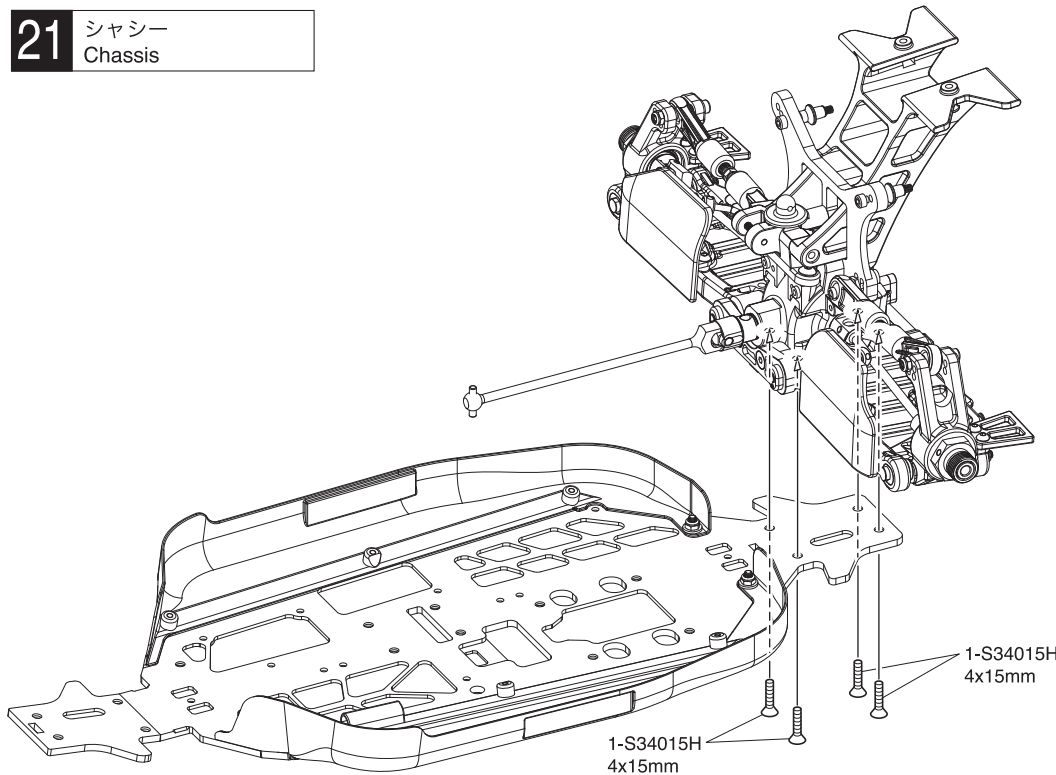


**20** No.2

3 x 6mm ボタンヘックスビス  
Button Hex Screw

----- 8

**21** シャシー  
Chassis

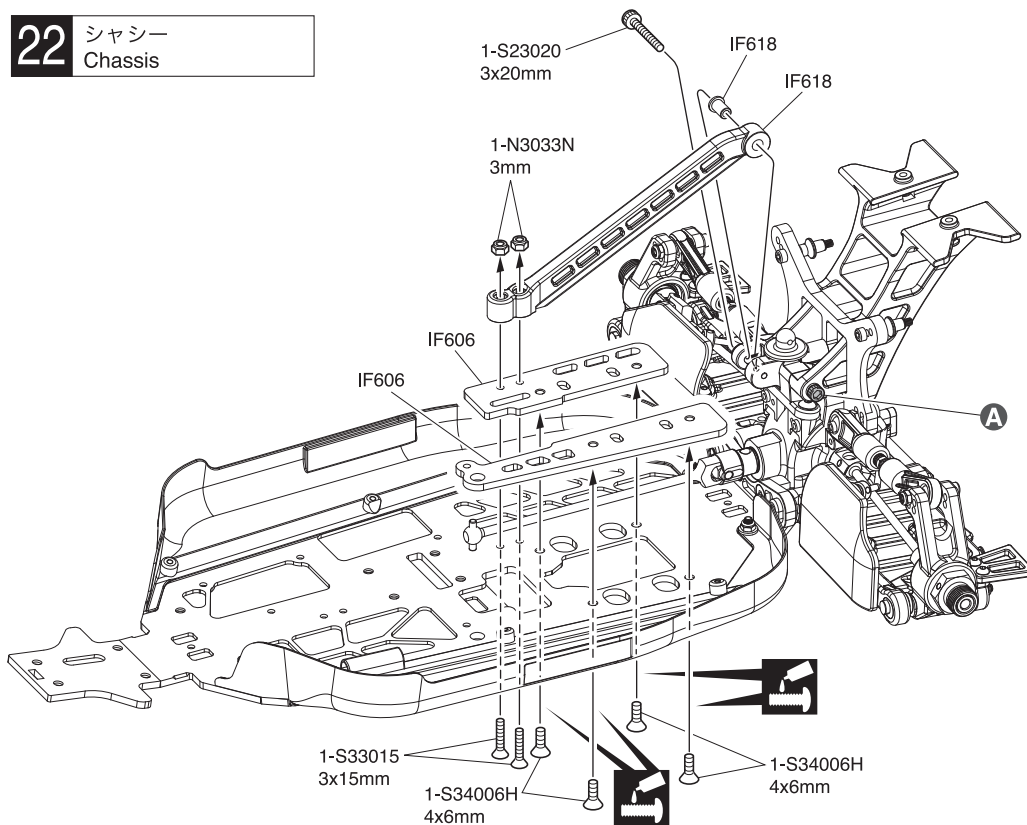


**21** No.2

4 x 15mm サラヘックスビス  
F/H Hex Screw

----- 4

**22** シャシー  
Chassis



**22** No.2, No.7

4 x 6mm サラヘックスビス  
F/H Hex Screw

----- 4

3 x 15mm サラヘックスビス  
F/H Hex Screw

----- 2

3 x 20mm キャップビス  
Cap Screw

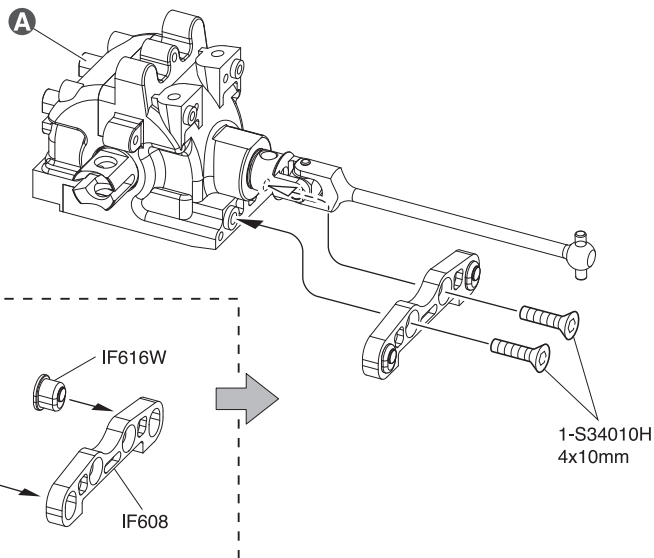
----- 1

3mm ナイロンナット  
Nylon Nut

----- 2

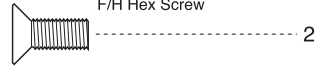
**A** 14で仮止めしたビスを締める。  
Tighten the temporarily fastened  
the Screw 14.

**23** フロントギヤボックス  
Front Gearbox



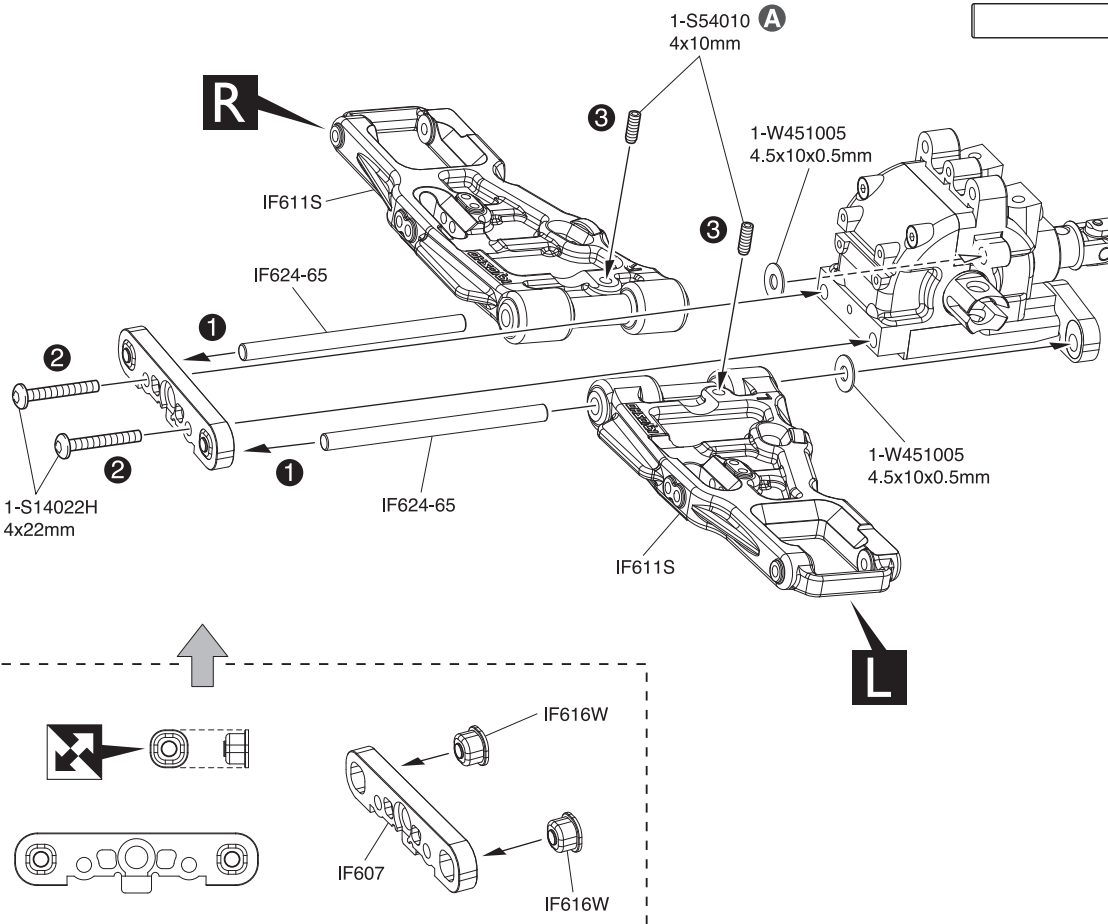
**23** No.2, No.4

4 x 10mm サラヘックスビス  
F/H Hex Screw



**A** フロント用  
For front

**24** フロントサスペンション  
Front Suspension

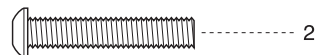


**24** No.2, No.4

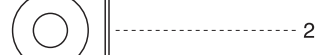
4.5 x 65mm シャフト  
Shaft



4 x 22mm ボタンヘックスビス  
Button Hex Screw



4.5 x 10 x 0.5mm ワッシャー  
Washer

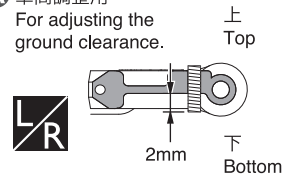


4 x 10mm セットビス  
Set Screw

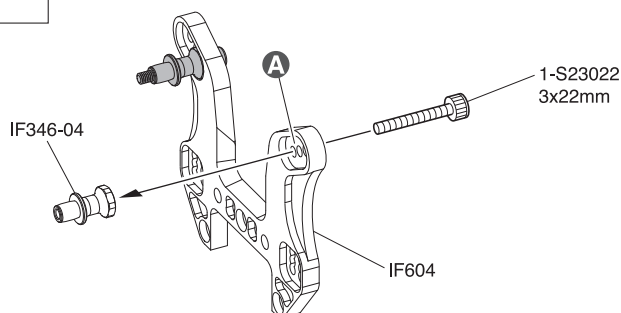


**A** 車高調整用

For adjusting the  
ground clearance.



**25** フロントダンパーステー  
Front Shock Stay

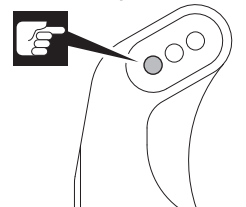


**25** No.3

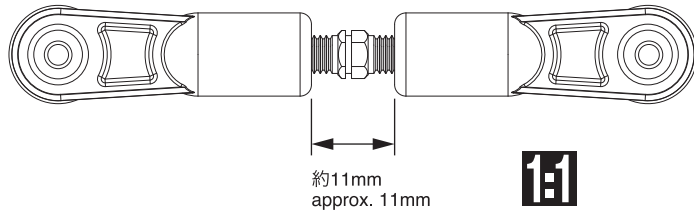
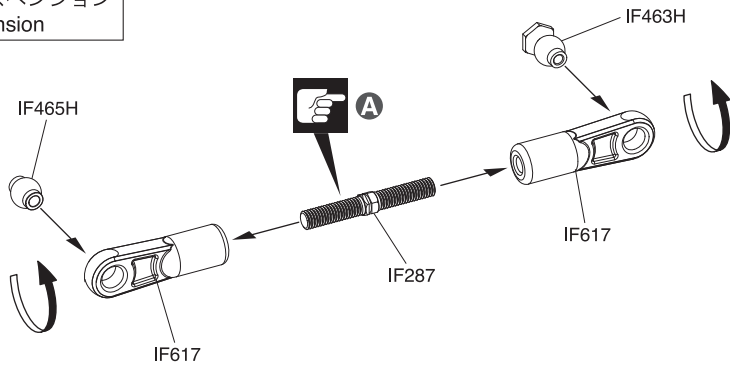
3 x 22mm キャップビス  
Cap Screw



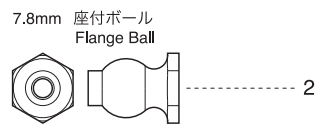
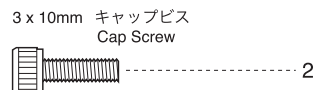
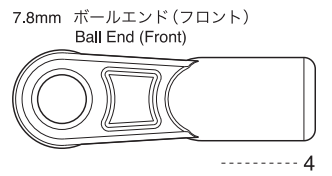
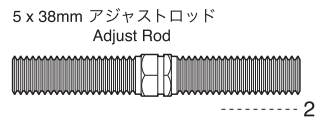
**A** 取付穴。  
Holes for mounting.



**26** フロントサスペンション  
Front Suspension

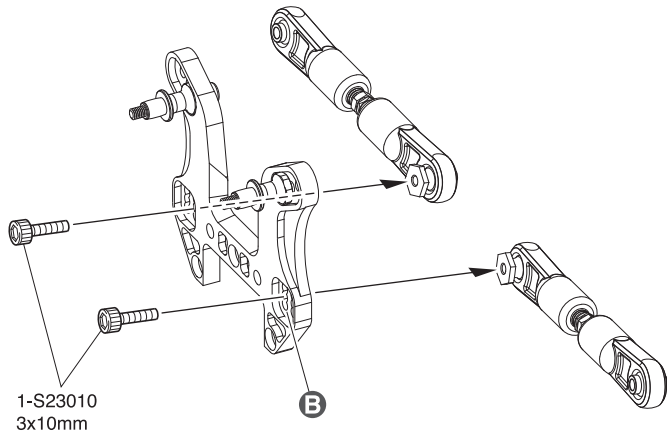
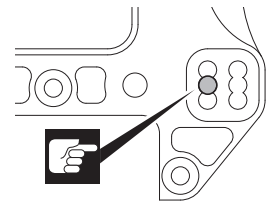


**26** No.2, No.4

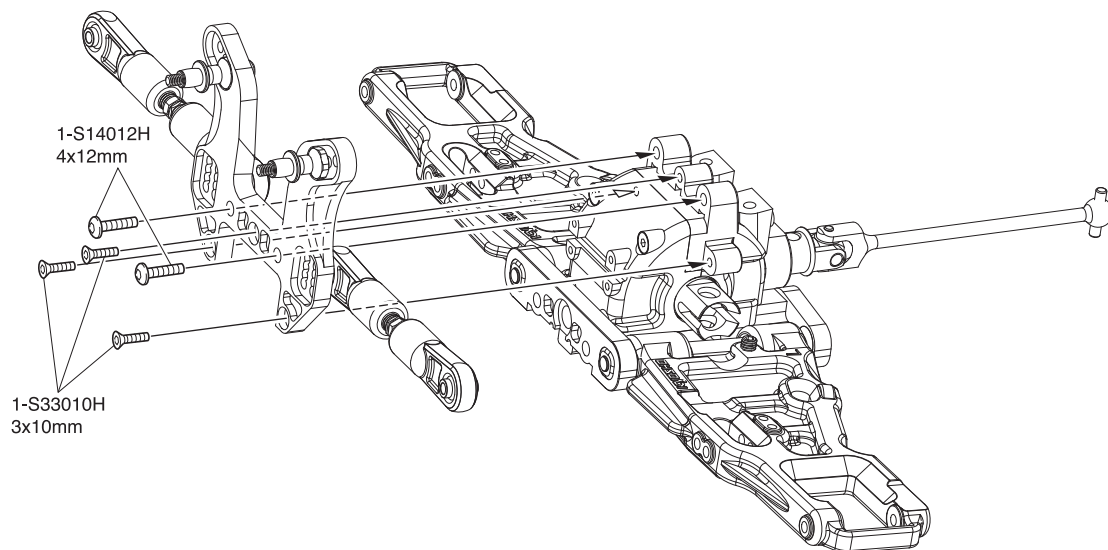


**A** こちら側は逆ネジ。  
This side is reverse thread.

**B** 取付穴。  
Holes for mounting.



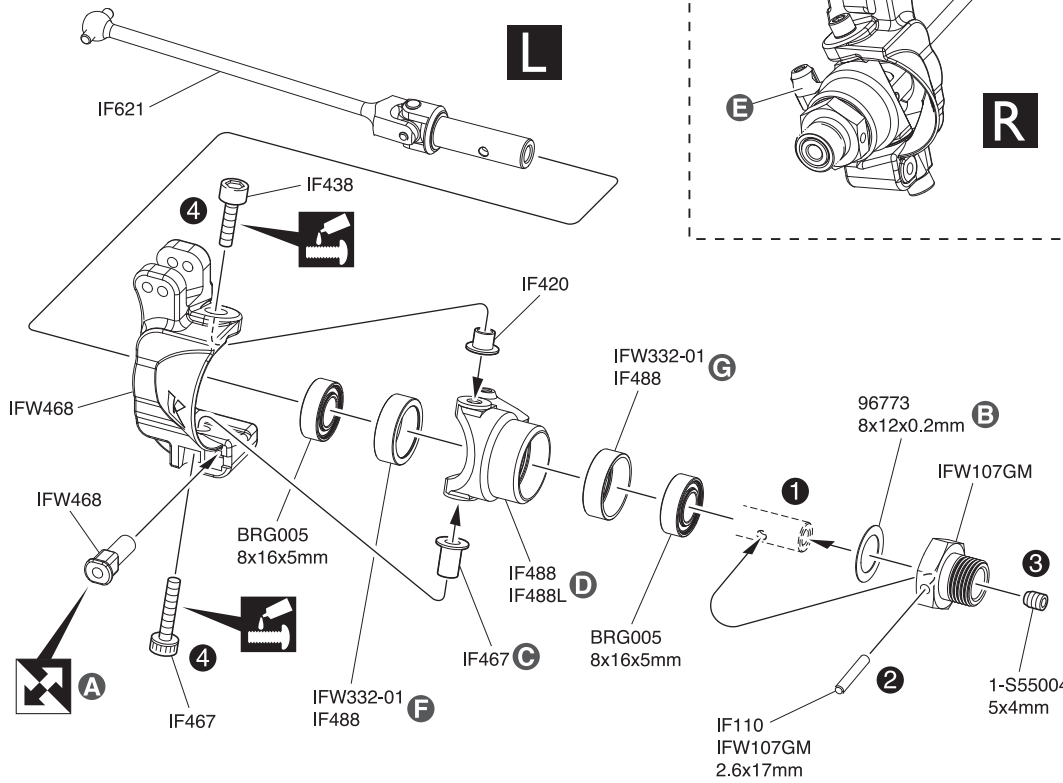
**27** フロントサスペンション  
Front Suspension



**27** No.3

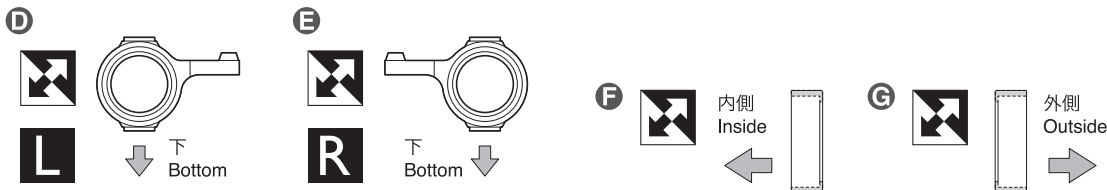


**28** フロントサスペンション  
Front Suspension



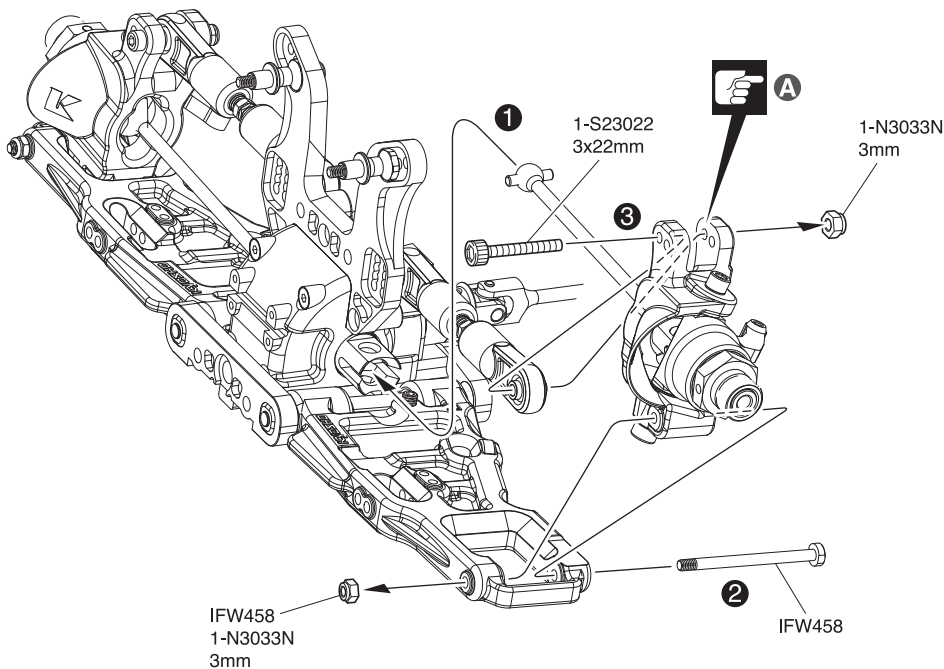
**28** No.4

- 4 x 10mm キングピン  
King Pin ..... 2
- 4 x 16mm キャップビス  
Cap Screw ..... 2
- ナックルカラー  
Knuckle Collar ..... 2
- ナックルカラー (L)  
Knuckle Collar (L) ..... 2
- 5 x 4mm セットビス  
Set Screw ..... 2
- 8 x 12 x 0.2mm シム  
Shim ..... 2
- 2.6 x 17mm シャフト  
Shaft ..... 2
- 8 x 16 x 5mm ベアリング  
Ball Bearing ..... 4



- A
- B ガタがある場合は8x12x0.2mm シムを入れ、調整する。  
In case of vibrations, insert a 8x12x0.2mm shim.
- C 長い  
Long

**29** フロントサスペンション  
Front Suspension

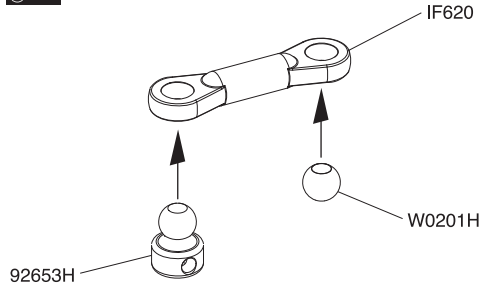


**29** No.4

- 3mm ナイロンナット  
Nylon Nut ..... 4
- サスシャフトスクリュー (フロント)  
Suspension Shaft Screw (Front) ..... 2
- 3 x 22mm キャップビス  
Cap Screw ..... 2
- A 取付穴。  
Holes for mounting.



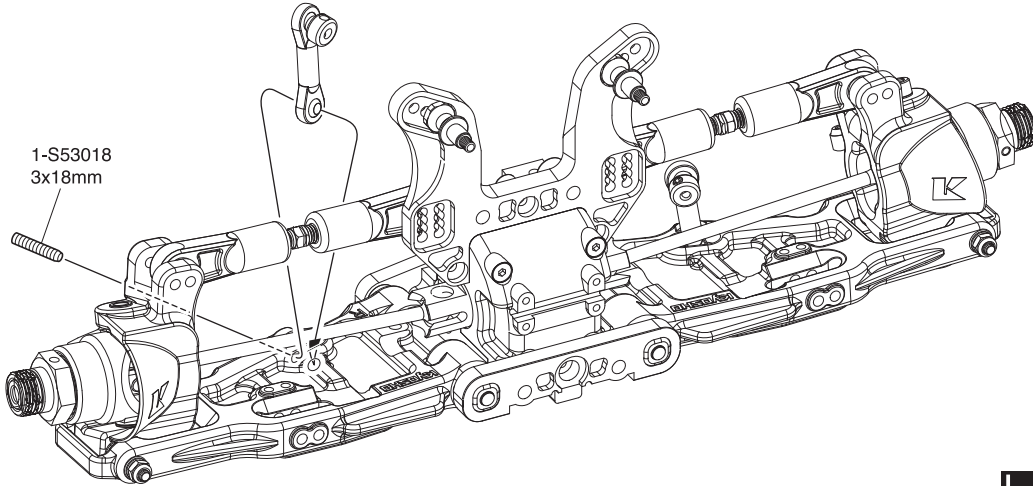
**30** フロントサスペンション  
Front Suspension



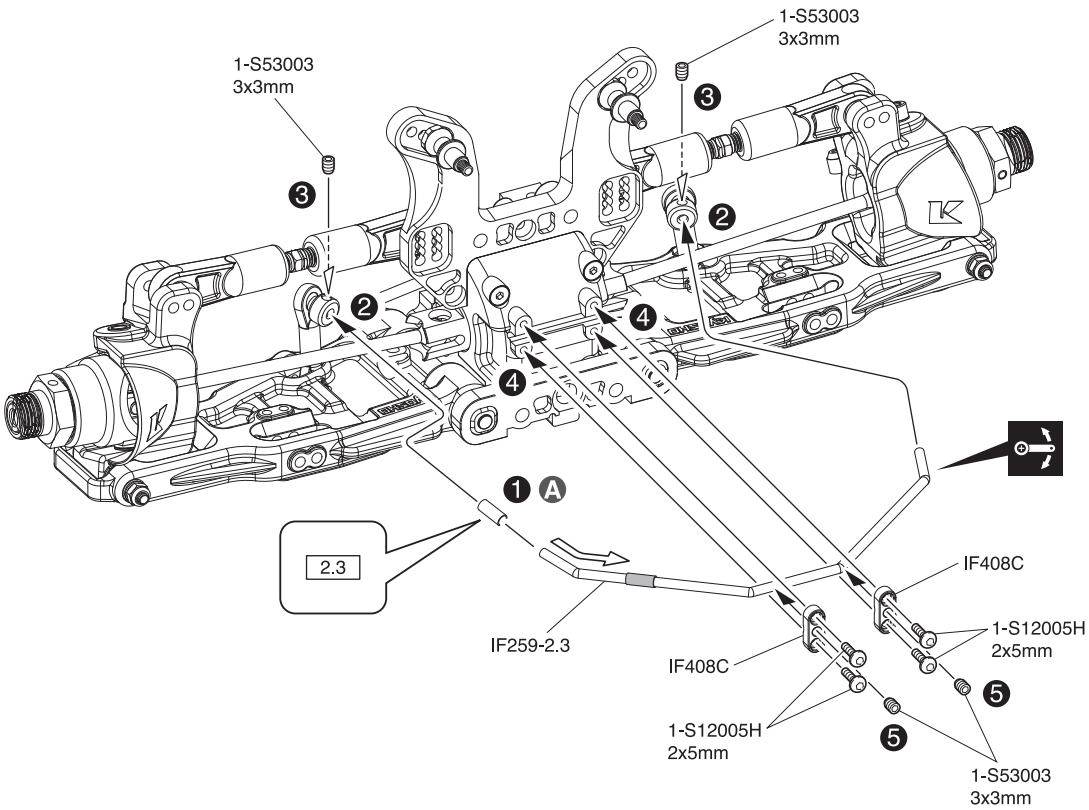
**30** No.4

- 3 x 3mm セットビス  
Set Screw ..... 4
- 3 x 18mm セットビス  
Set Screw ..... 2
- 2 x 5mm ボタンヘックスビス  
Button Hex Screw ..... 4
- スタビボール  
Stabilizer Ball ..... 2
- 5.8mm ボール  
Ball ..... 2

**x2**

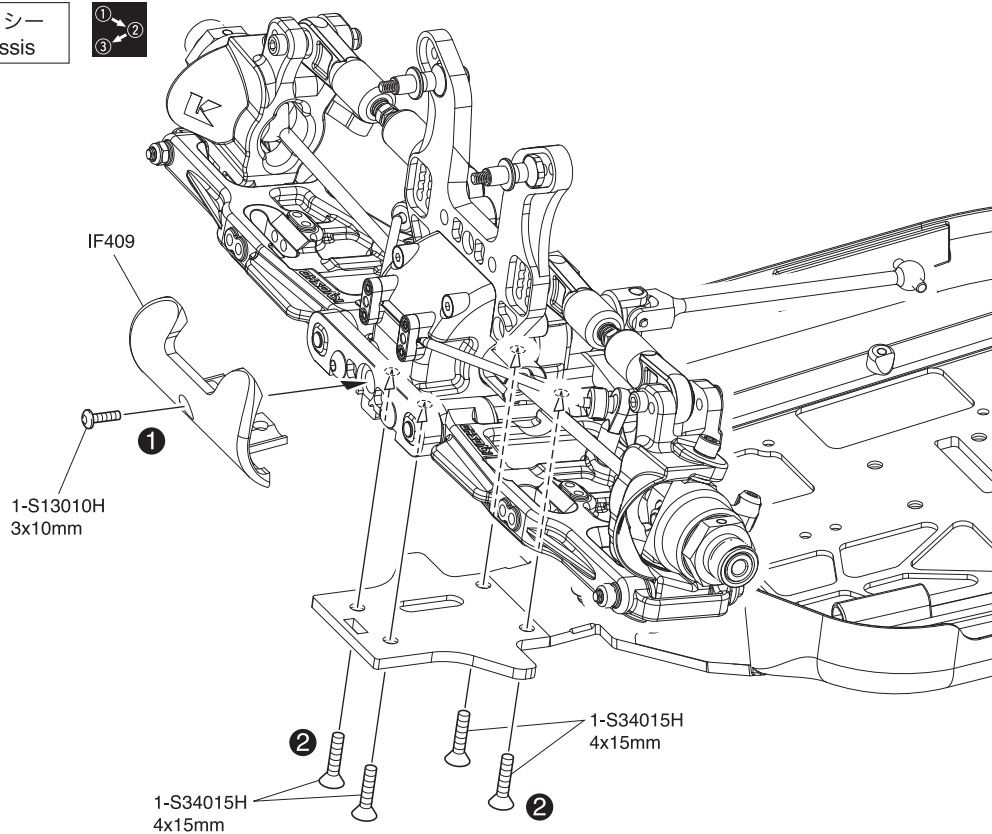


**A** チューブをIF259-2.3に通し、  
ドライヤーで暖めて固定する。  
Insert tube through the  
IF259-2.3 sway bar and  
secure using a hair dryer.





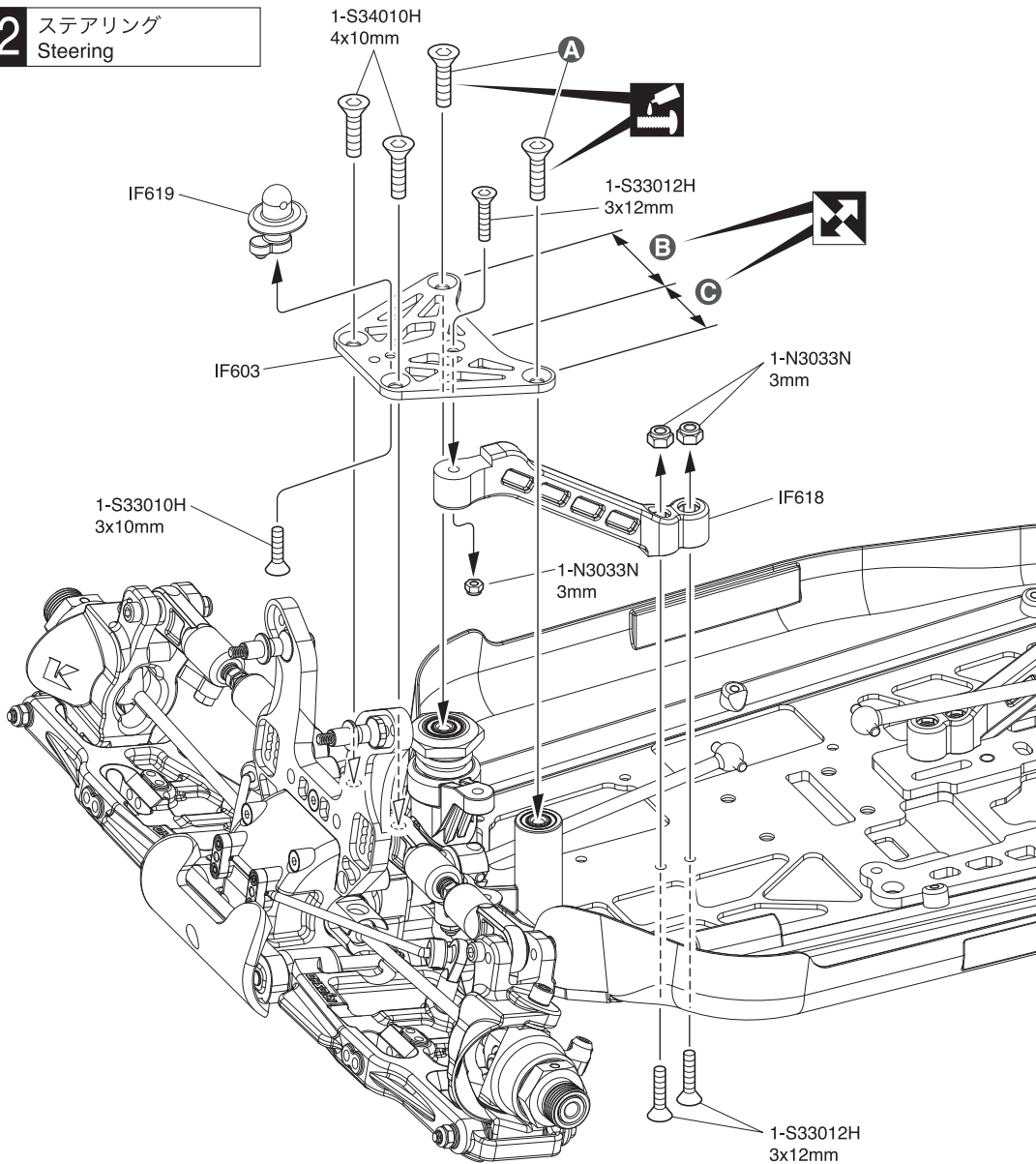
# 31 シャシー Chassis



# 31 No.4

- 3 x 10mm ボタンヘックスビス  
Button Hex Screw ..... 1
- 4 x 15mm サラヘックスビス  
F/H Hex Screw ..... 4

# 32 ステアリング Steering



# 32 No.1, No.2, No.5

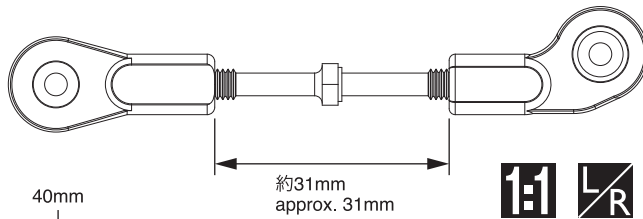
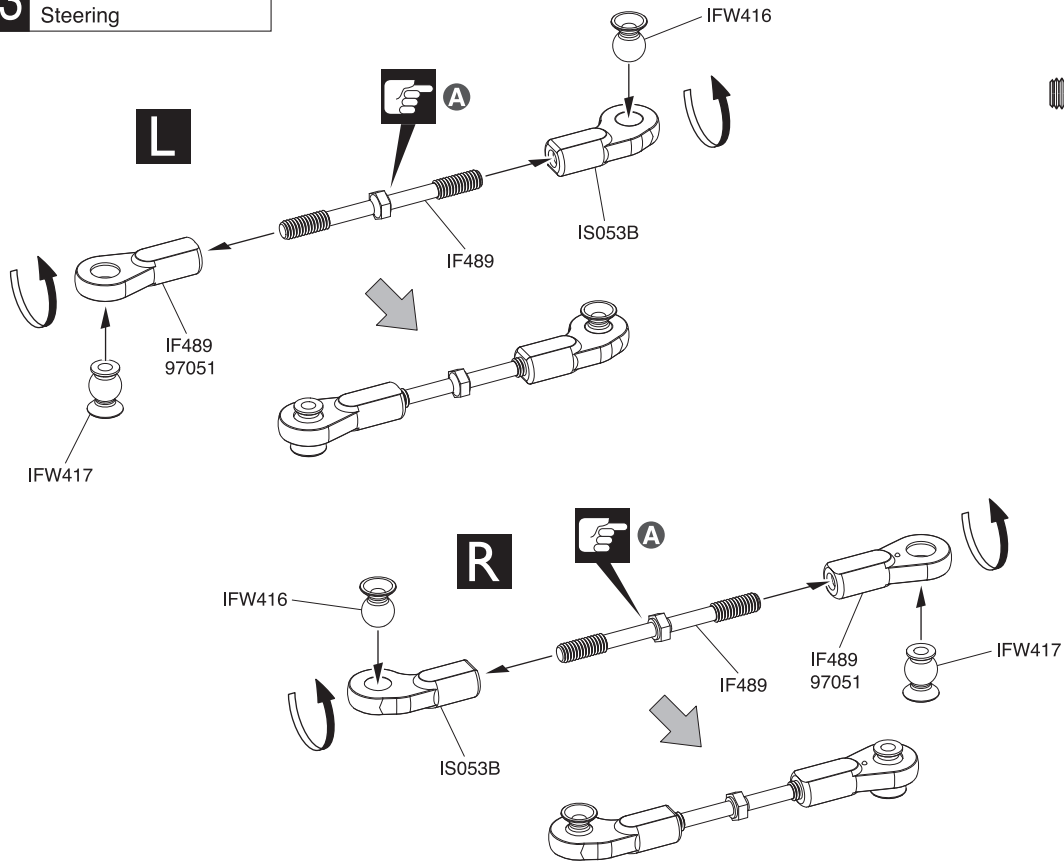
- 3 x 10mm サラヘックスビス  
F/H Hex Screw ..... 1
- 3 x 12mm サラヘックスビス  
F/H Hex Screw ..... 3
- 4 x 10mm サラヘックスビス  
F/H Hex Screw ..... 2
- 3mm ナイロンナット  
Nylon Nut ..... 3

**A** 仮止めのビスを外して使う。  
Remove these screws and  
retighten after installing IF603.

**B** 広い  
Wide

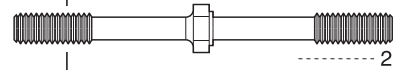
**C** 狭い  
Narrow

**33** ステアリング  
Steering

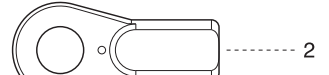


**33** No.5

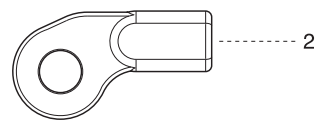
4 x 50mm アジャストロッド  
Adjust Rod



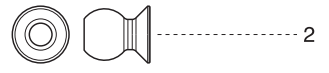
6.8mm ボールエンド (A)  
Ball End (A)



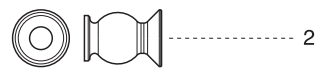
6.8mm ボールエンド (B)  
Ball End (B)



6.8 x 8.7mm ボール  
Ball

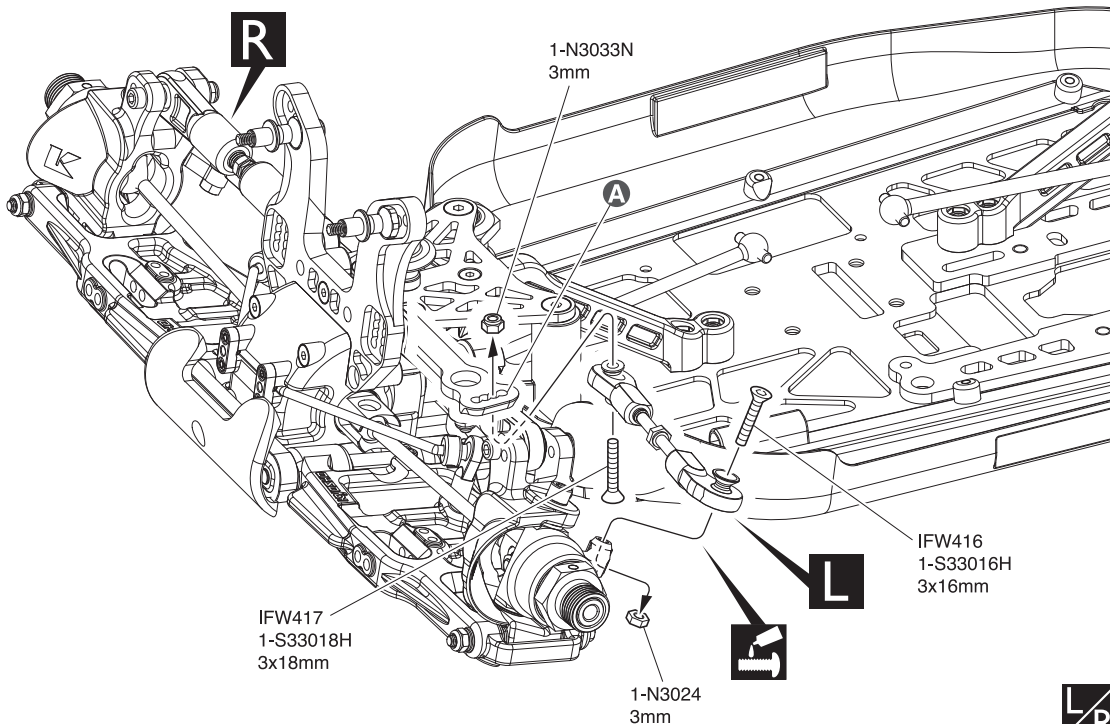


6.8 x 10.2mm ボール  
Ball



**A** 段のある方が逆ネジ。  
The side with the step is a  
reverse screw.

**34** ステアリング  
Steering



**34** No.5

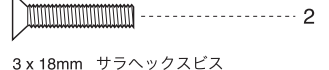
3mm ナット  
Nut



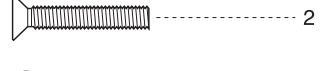
3mm ナイロンナット  
Nylon Nut



3 x 16mm サラヘックスビス  
F/H Hex Screw



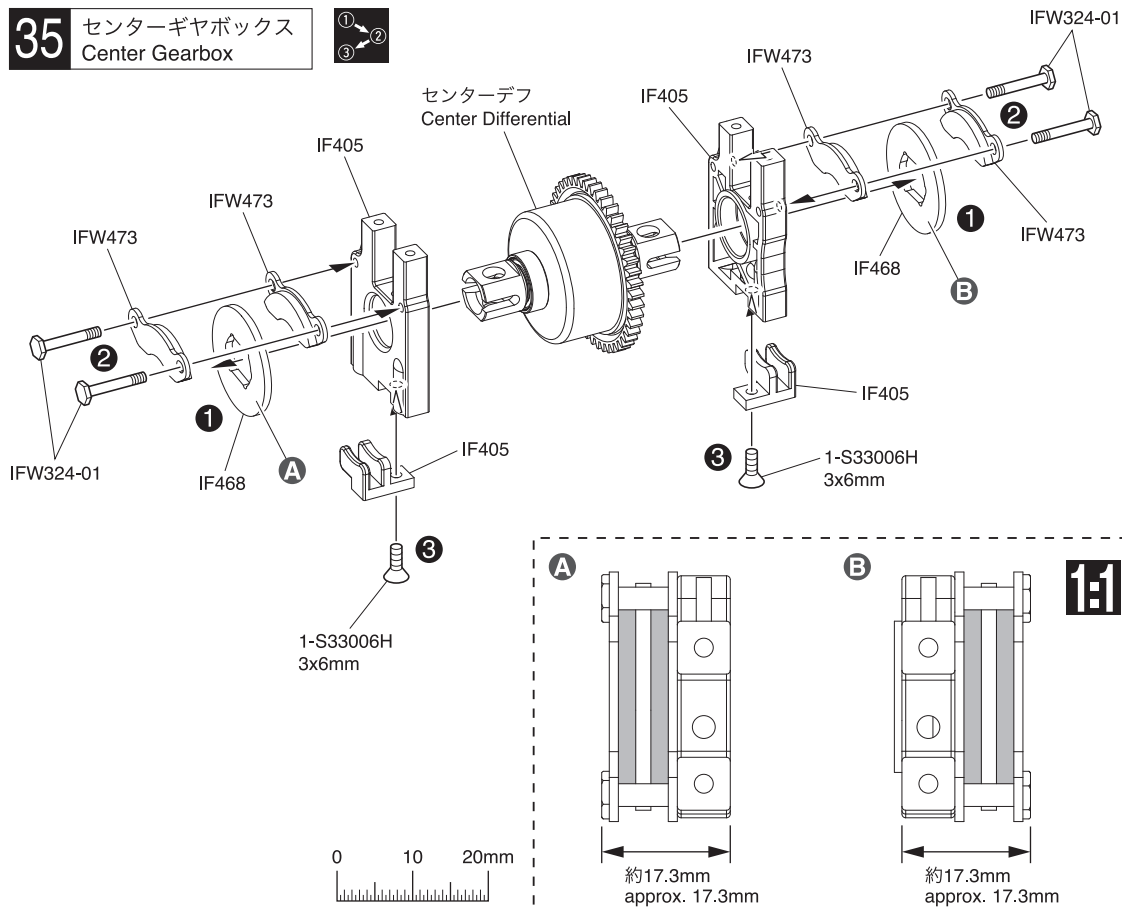
3 x 18mm サラヘックスビス  
F/H Hex Screw



**A** 取付穴。  
Holes for mounting.

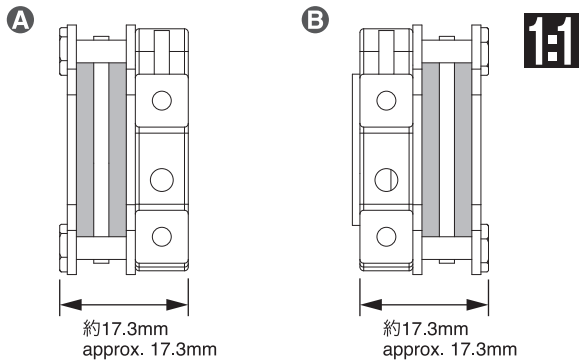


### 35 センターギヤボックス Center Gearbox

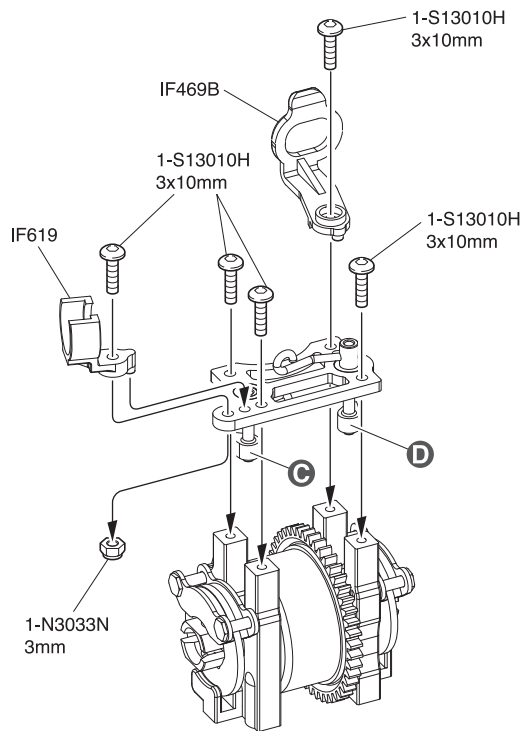
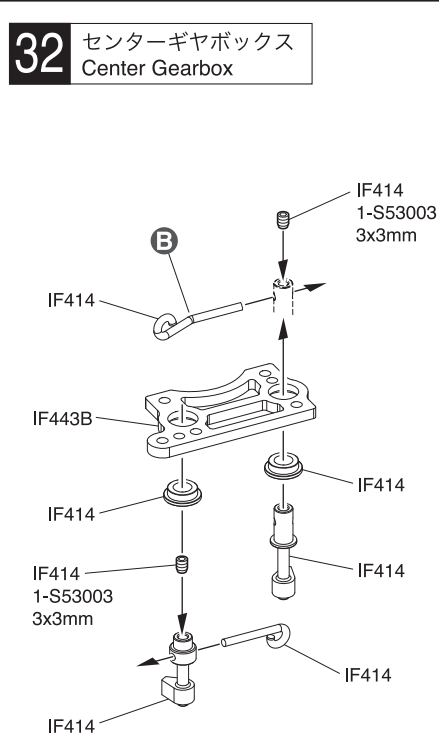


### 35 No.5

- 3 x 6mm サラヘックスビス  
F/H Hex Screw ..... 2
- 16.5mm ディスクプレートボルト  
Disk Plate Bolt ..... 4



### 32 センターギヤボックス Center Gearbox

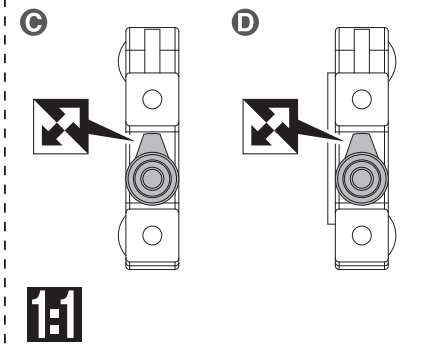
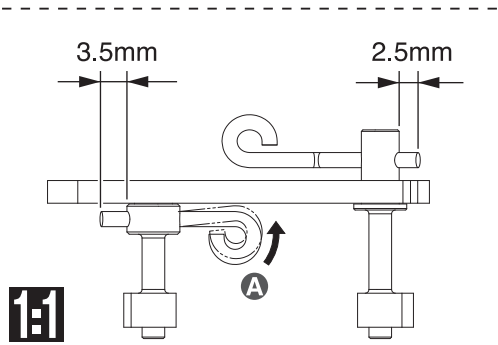


### 32 No.1, No.5, No.8

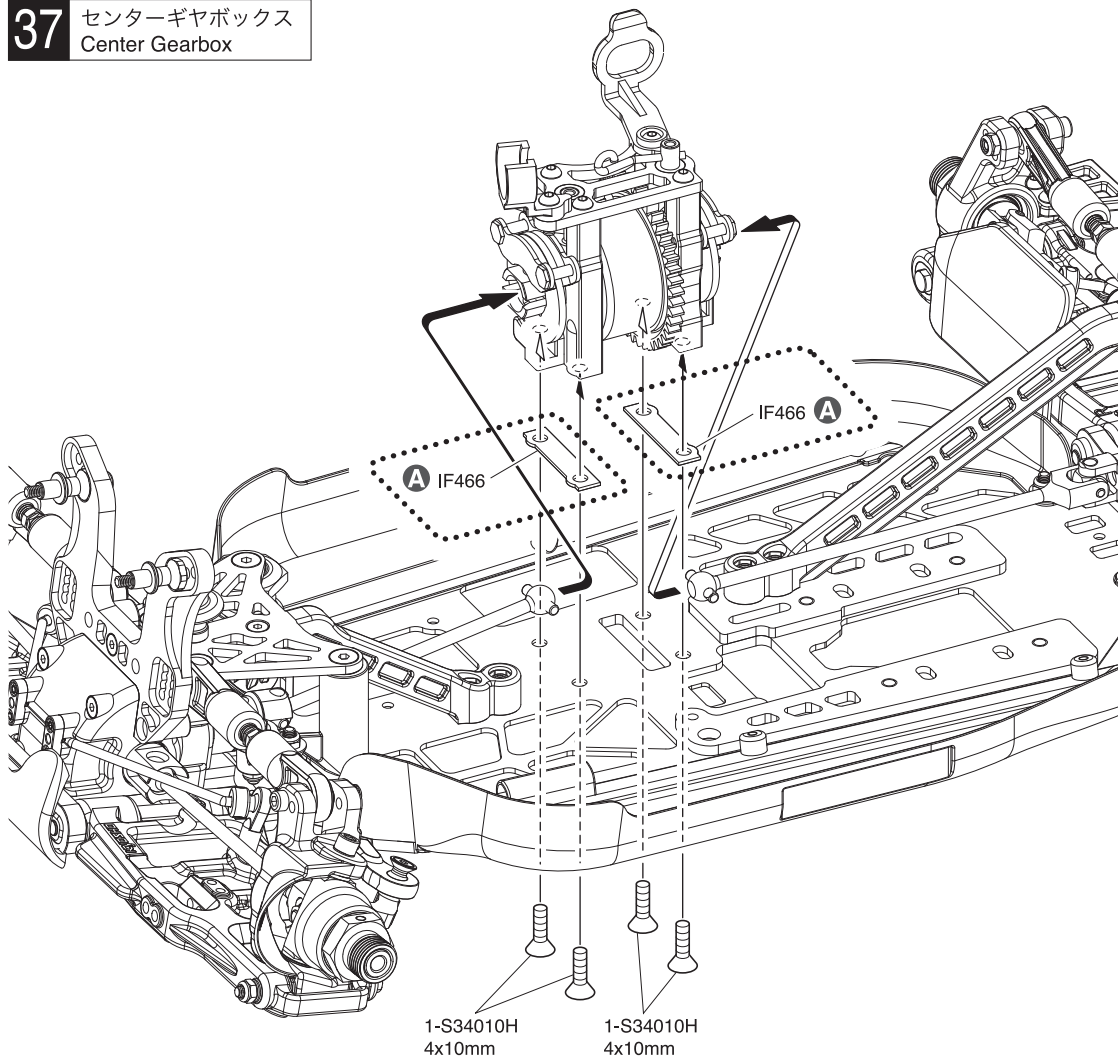
- 3 x 10mm ボタンヘックスビス  
Button Hex Screw ..... 5
- 3 x 3mm セットビス  
Set Screw ..... 2
- 3mm ナイロンナット  
Nylon Nut ..... 1

**A** ロッドがセンターデフにあたる場合はペンチで曲げる。  
Bend the rods if they contact the Center Diff.

**B** 曲げてあるロッド  
Curved Rod



### 37 センターギヤボックス Center Gearbox



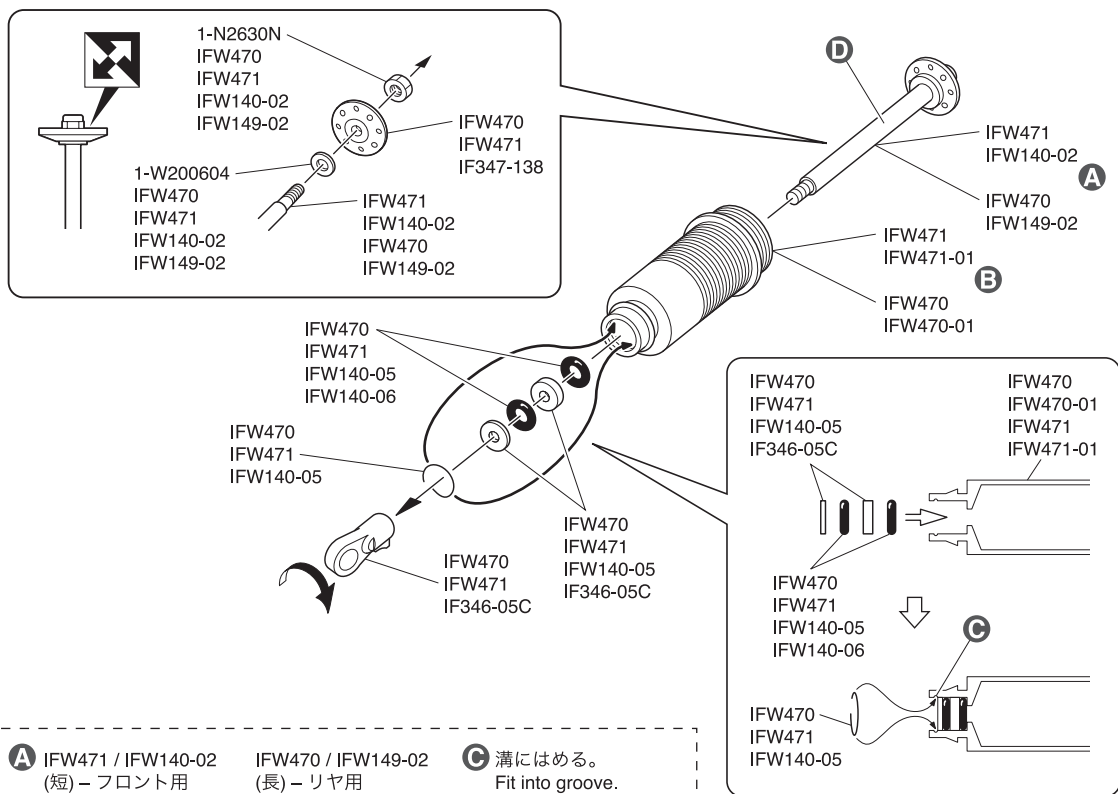
### 37 No.5, No.8

4 x 10mm サラヘックスビス  
F/H Hex Screw



**A** オプションのスパークギヤ47T・48Tを使用する場合はIF466を使用する。  
If using optional 47T, 48T spur gear, use IF466.

### 38 ダンパー Shock



**A** IFW471 / IFW140-02 (短) - フロント用 (Short) - For Front  
IFW470 / IFW149-02 (長) - リヤ用 (Long) - For Rear

**B** IFW471 / IFW471-01 (短) - フロント用 (Short) - For Front  
IFW470 / IFW470-01 (長) - リヤ用 (Long) - For Rear

**C** 溝にはめる。  
Fit into groove.

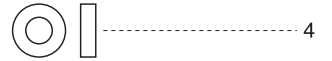
**D** オイルを少し付ける。  
Put a little oil.

フロント用  
For front **x2**

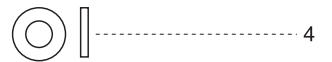
リヤ用  
For rear **x2**

### 38 No.9

カラー (厚)  
Collar (Thick)



カラー (薄)  
Collar (Thin)



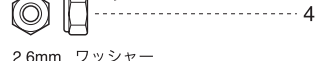
3.5mm Oリング  
O-ring



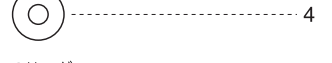
6.8mm ボールエンド (S)  
Ball End (S)



2.6mm ナイロンナット  
Nylon Nut



2.6mm ワッシャー  
Washer



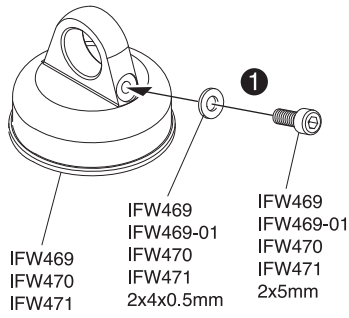
Cリング  
C-ring



ピストン (白)  
Piston (White)

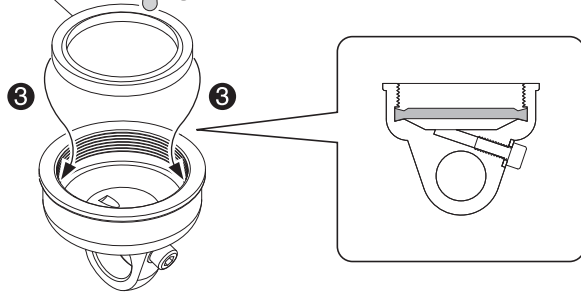


**39** ダンパー Shock



IFW469  
IFW469-01  
IFW470  
IFW471

シリコンオイル  
Silicone Oil

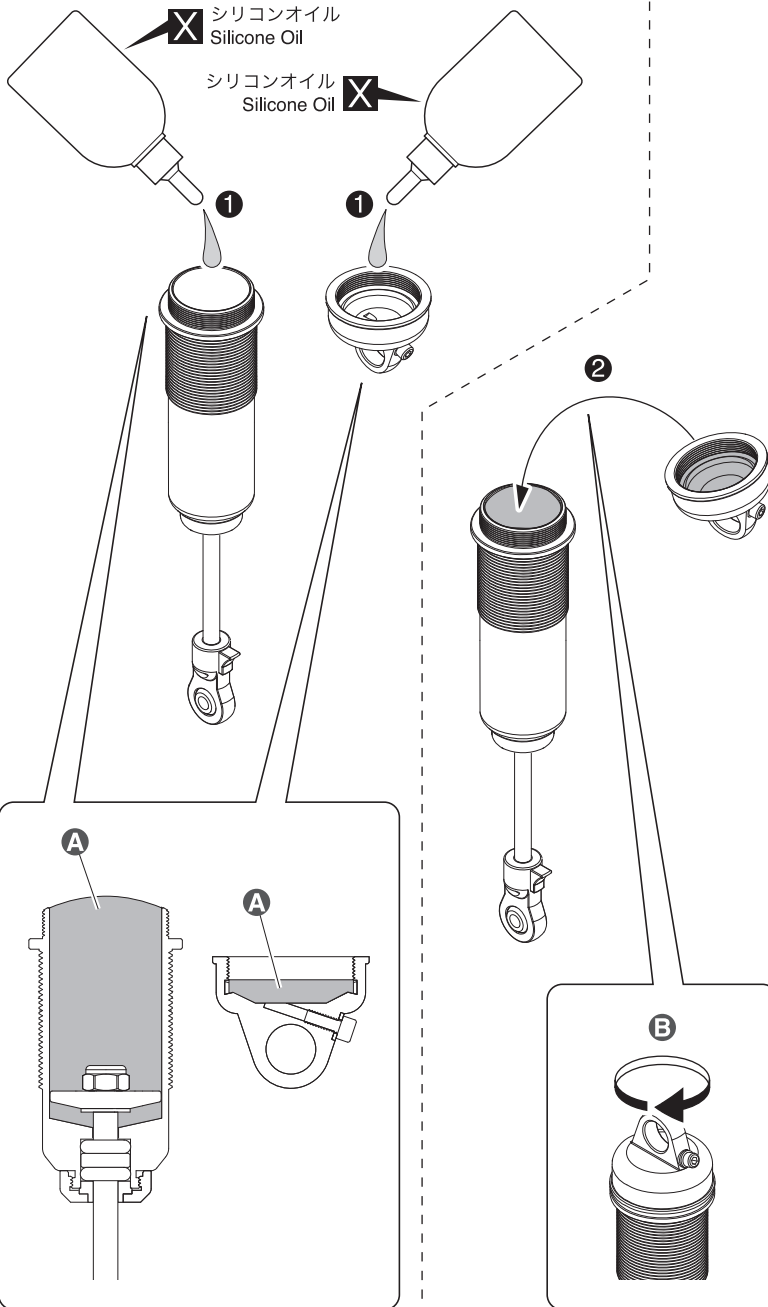


**x4**

**39** No.9

- 2 x 5mm キャップビス Cap Screw ----- 4
- 2 x 4 x 0.5mm アルミワッシャー Aluminum Washer ----- 4

**40** ダンパー Shock



**40** No.9

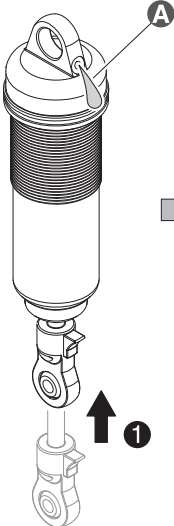
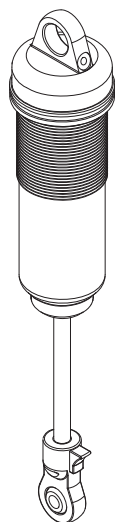
- A** オイル量の目安。  
Approximately standard quantity of oil (shown above).
- B** 一旦止まるまでキャップを締める。  
Tighten the cap until stop temporarily.

フロント用 For front **x2**

リヤ用 For rear **x2**



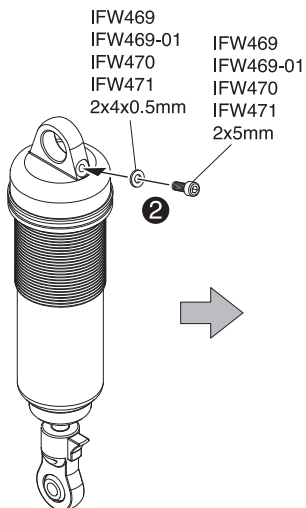
# 41 ダンパー Shock



1

2

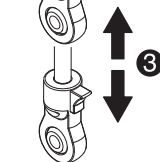
3



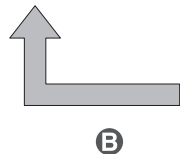
IFW469  
IFW469-01  
IFW470  
IFW471  
2x4x0.5mm

IFW469  
IFW469-01  
IFW470  
IFW471  
2x5mm

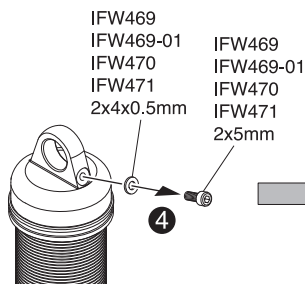
2



3



B



IFW469  
IFW469-01  
IFW470  
IFW471  
2x4x0.5mm

IFW469  
IFW469-01  
IFW470  
IFW471  
2x5mm

4

フロント用  
For front

x2

リヤ用  
For rear

x2

# 41 No.9

2 x 5mm キャップビス  
Cap Screw

4

2 x 4 x 0.5mm アルミワッシャー  
Aluminum Washer

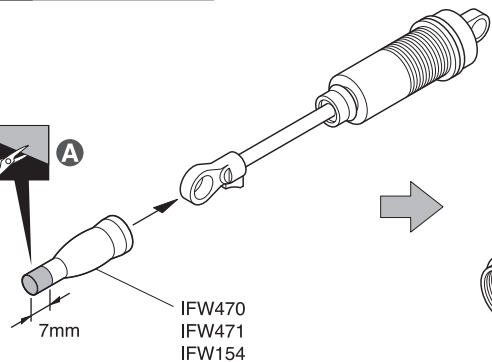
4

A 余分なオイルを出す。  
Take extra oil out.

B 2~3回繰り返す。  
Repeat 2~3 times.

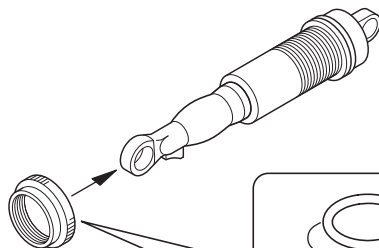
# 42 ダンパー Shock

A



7mm

IFW470  
IFW471  
IFW154



B

IFW470  
IFW471  
IF470-03BK

IFW470  
IFW471  
IF470-03BK

# 42 No.9

6.8mm ボール  
Ball

4

A サイズに合わせてカットする。  
Cut according to size length.

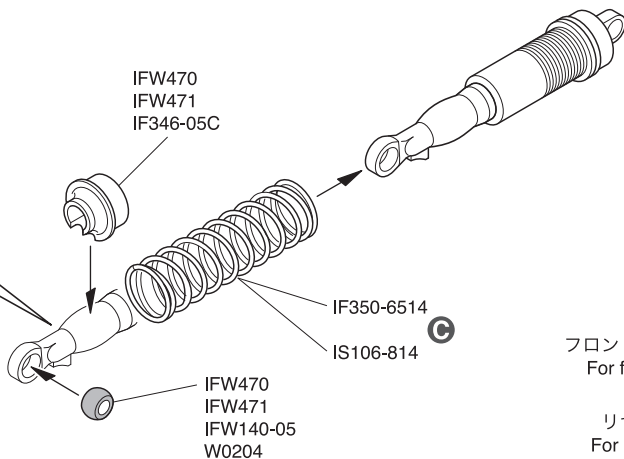
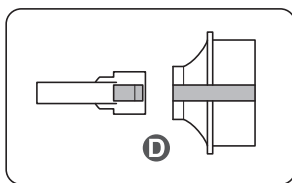
B オイルを付ける。  
Put an oil.

C IF350-6514  
(短) - フロント用  
(Short) - For Front

IS106-814  
(長) - リヤ用  
(Long) - For Rear

D ストッパーとスプリングシート  
の溝を合わせる。  
Join the chase of stopper and  
spring sheet

D



IFW470  
IFW471  
IF346-05C

IF350-6514  
IS106-814

C

IFW470  
IFW471  
IFW140-05  
W0204

フロント用  
For front

x2

リヤ用  
For rear

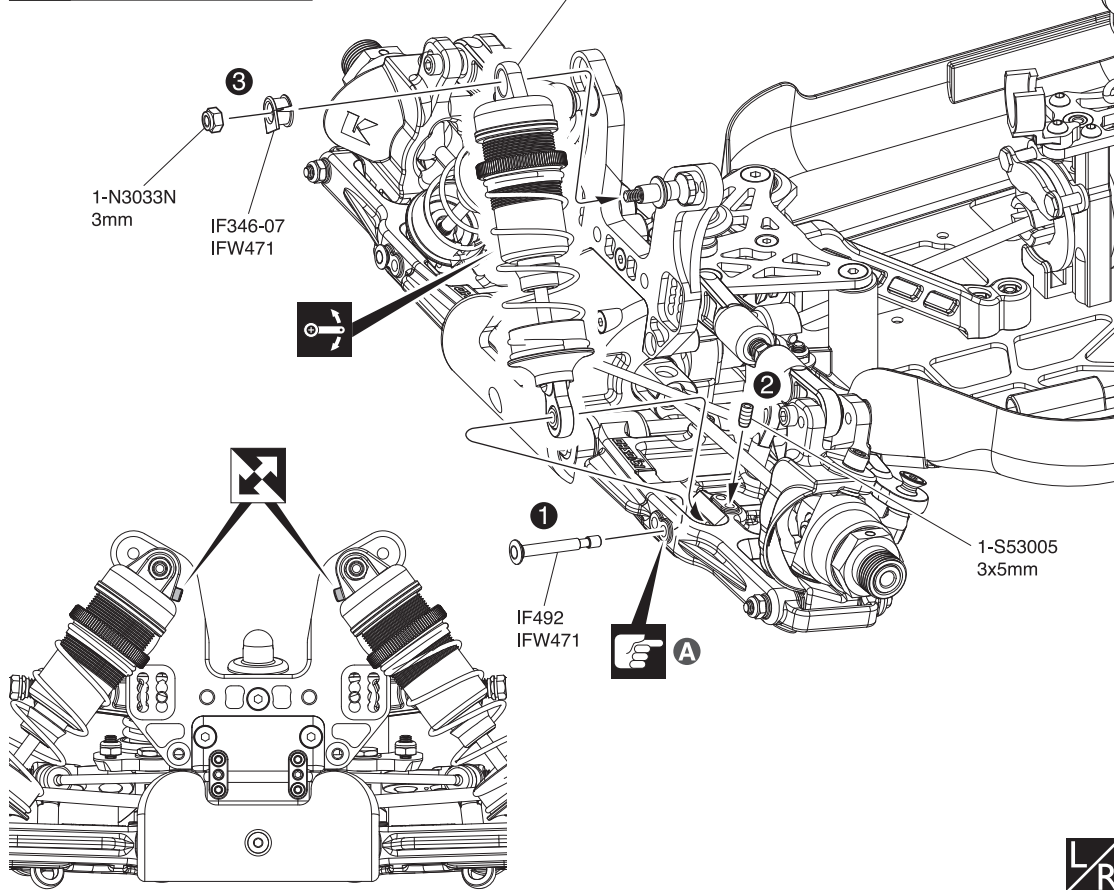
x2



### 43 フロントダンパー Front Shock



フロントダンパー  
Front Shocks



### 43 No.3, No.9

- 3mm ナイロンナット  
Nylon Nut ..... 2
- 3 x 5mm セットビス (銀)  
Set Screw (Silver) ..... 2
- 5mm ダンパーブッシュ  
Shock Bushing ..... 2
- 3 x 26mm シャフト  
Shaft ..... 2

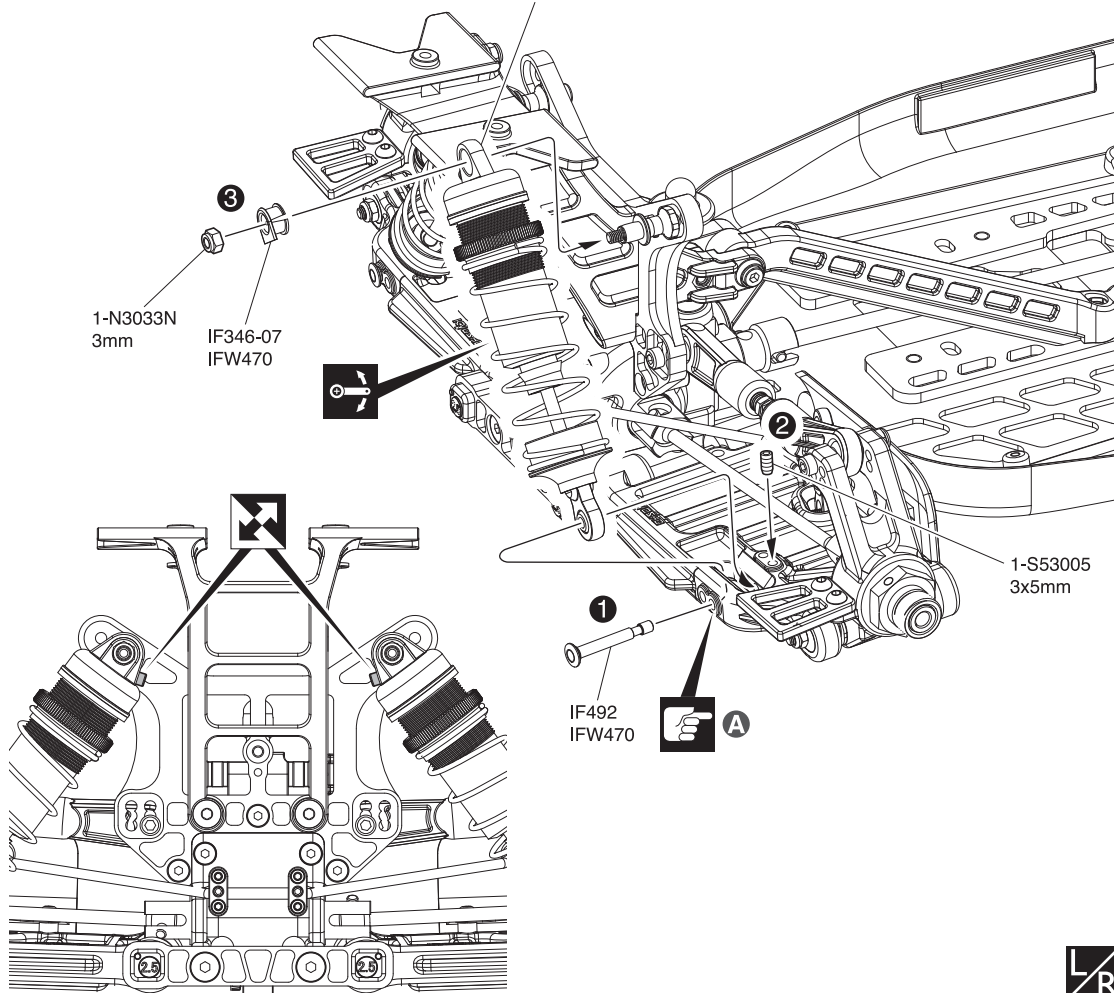
**A** 取付穴。  
Holes for mounting.



### 44 リヤダンパー Rear Shock



リヤダンパー  
Rear Shocks



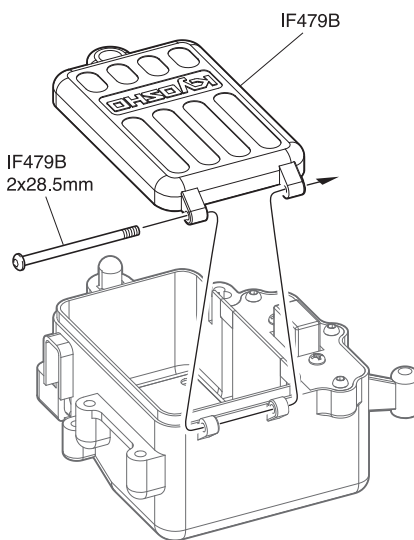
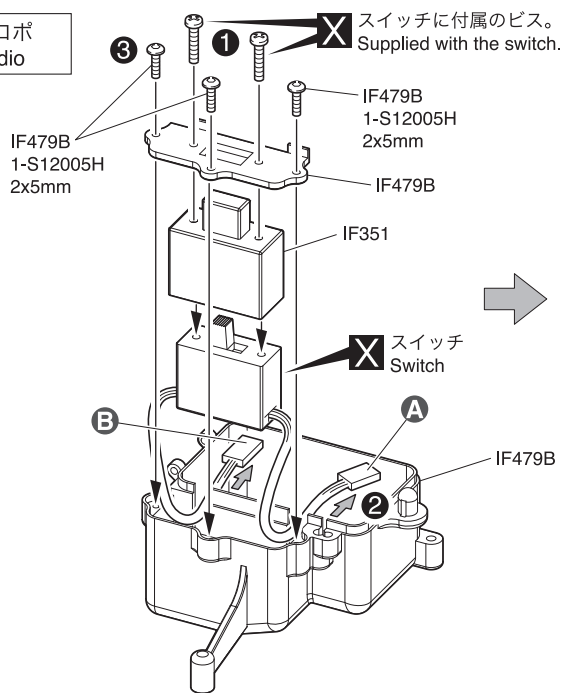
### 44 No.1, No.9

- 3mm ナイロンナット  
Nylon Nut ..... 2
- 3 x 5mm セットビス (銀)  
Set Screw (Silver) ..... 2
- 5mm ダンパーブッシュ  
Shock Bushing ..... 2
- 3 x 26mm シャフト  
Shaft ..... 2

**B** 取付穴。  
Holes for mounting.



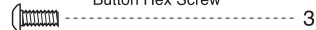
## 45 プロポ Radio



## 45 No.6

2 x 5mm ボタンヘックスビス

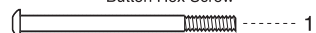
Button Hex Screw



3

2 x 28.5mm ボタンヘックスビス

Button Hex Screw

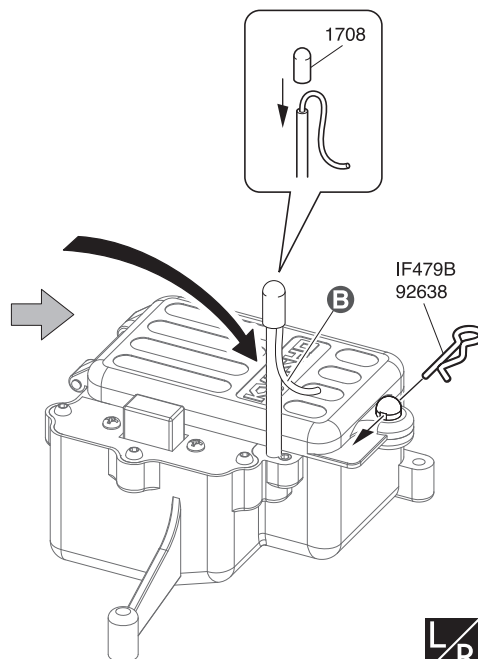
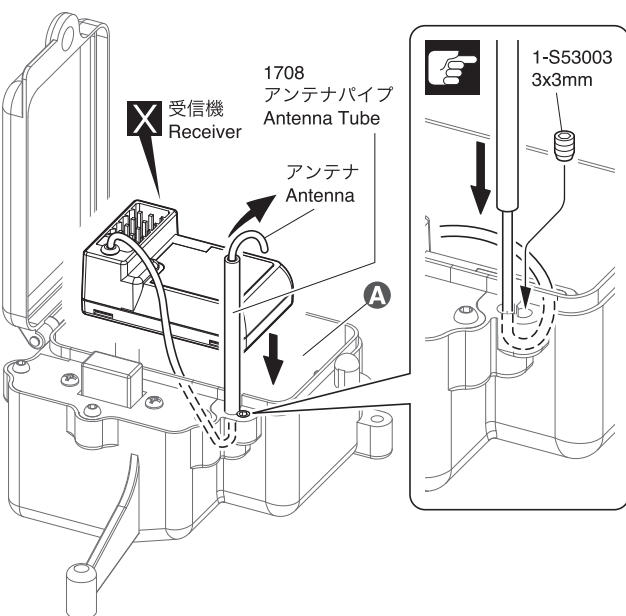


1

**A** バッテリーコネクターへ  
To the battery connector

**B** レシーバーへ  
To receiver

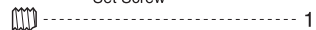
## 46 プロポ Radio



## 46 No.6 その他 Other

3 x 3mm セットビス

Set Screw



1

フックピン

Hook Pin



1

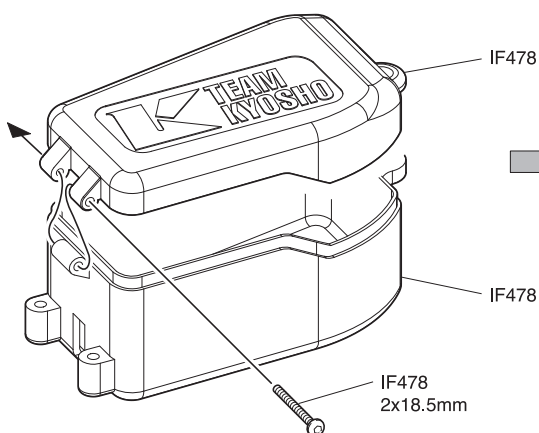
**A** 受信機をスポンジシート等でくるみ、メカボックスに入れる。  
A receiver is wrapped in sponge seats and it's put in a radio box.

**B** 使用する受信機によっては折り曲げずに取付ける。詳しくはご使用になるプロポの説明書に従ってください。  
Will not require bending depending the receiver used. For details, refer to R/C system instruction manual.

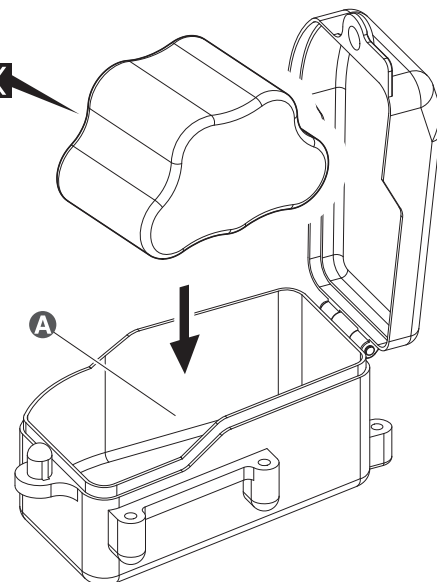
**C** プロポの説明書を参考に、コネクターを接続する。  
Connect as per radio instruction manual.



## 47 プロポ Radio



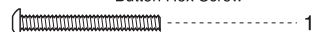
バッテリー Battery



## 47 No.6

2 x 18.5mm ボタンヘックスビス

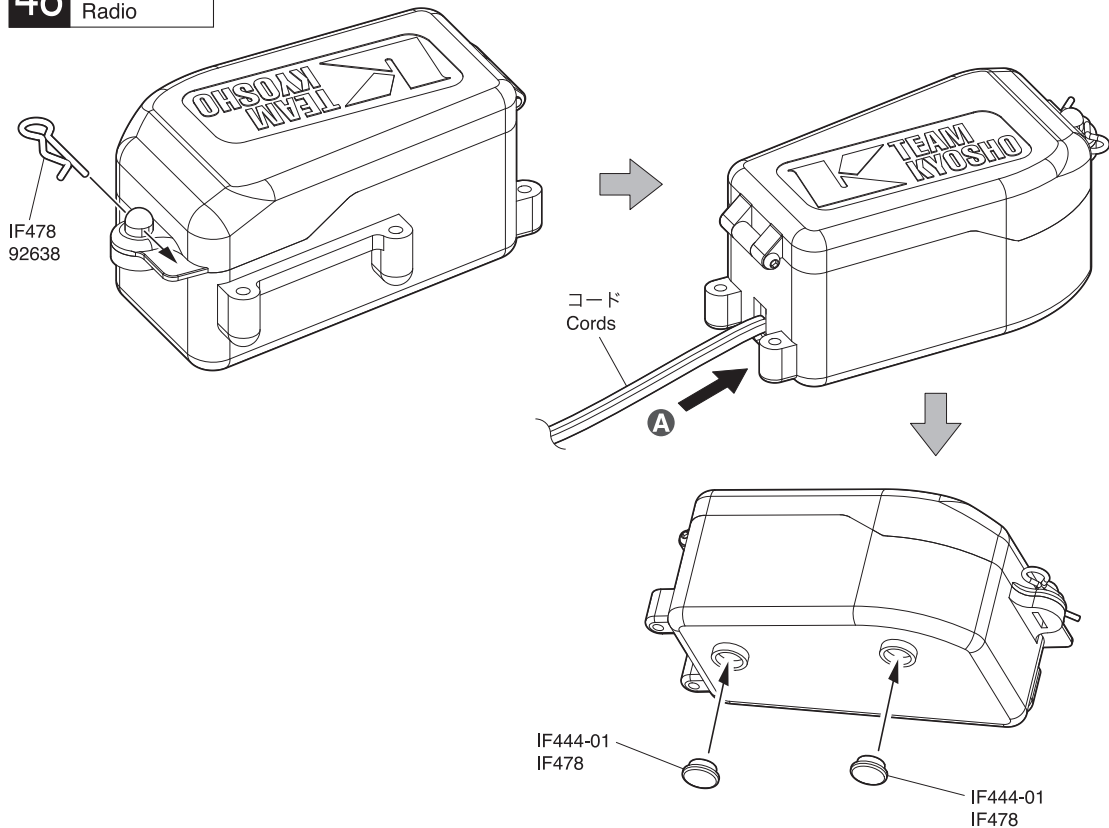
Button Hex Screw



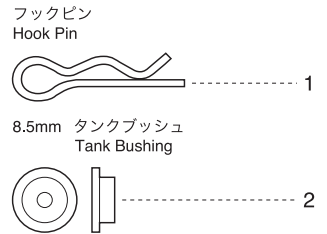
1

**A** メカボックスのすき間には、スポンジ等を入れると良い。  
Better to fill some sponge between radio box and receiver as well as battery.

**48** プロポ Radio

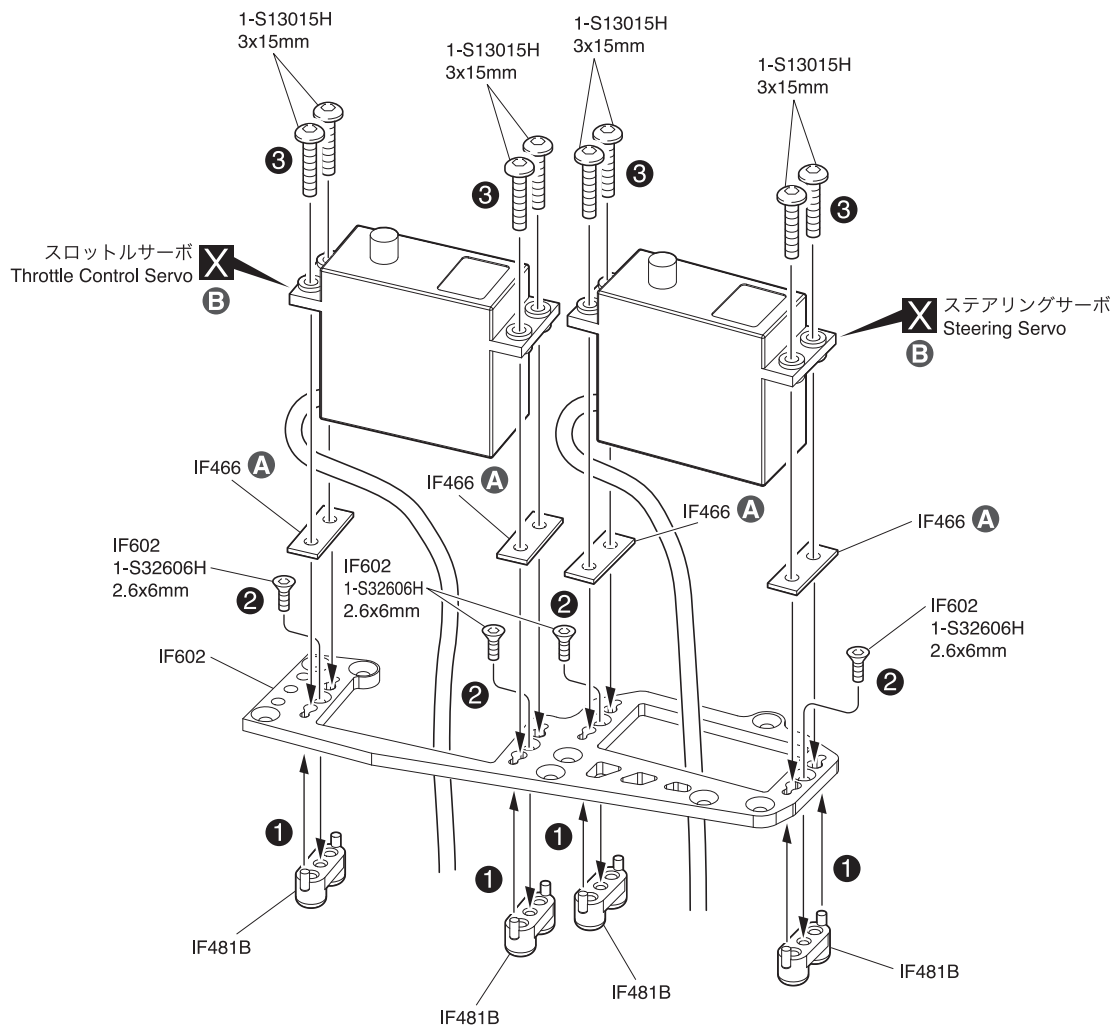


**48** No.6

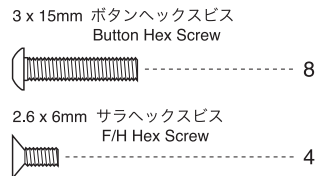


**A** スイッチコードをボックスの中に入れる。  
Put the switch cord in the box.

**49** プロポ Radio



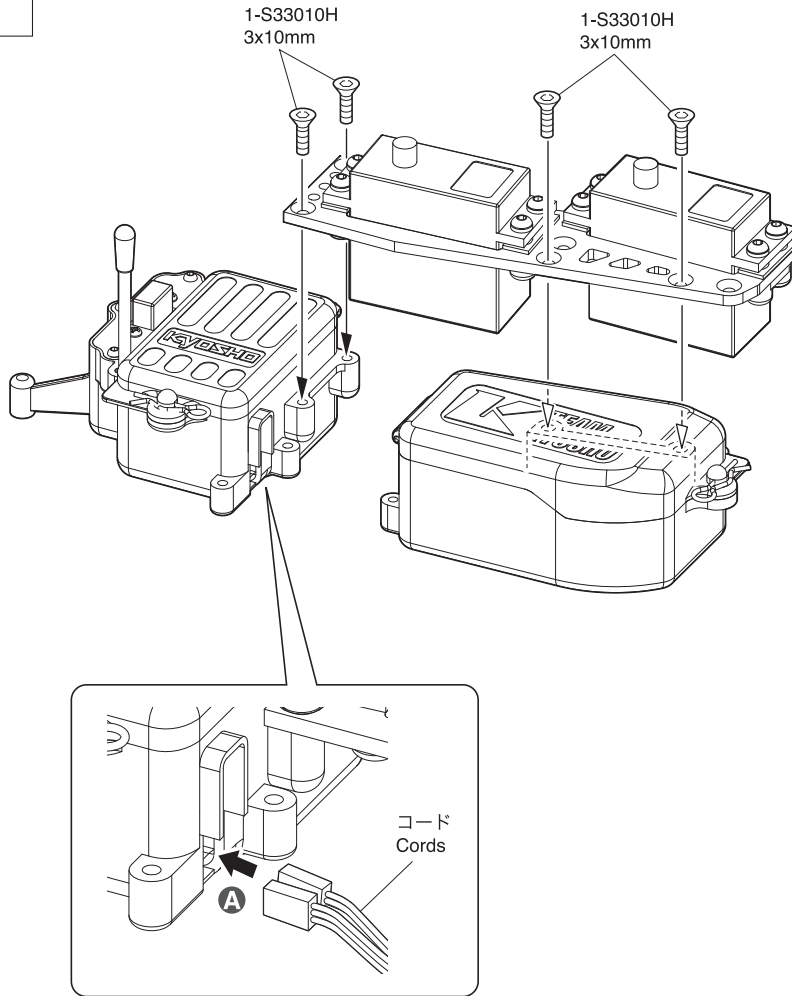
**49** No.6, 8



**A** 52でサーボがシャシーに干渉する場合はIF466を使用する。  
If servo interferes with chassis at step 52, use IF466.

**B** サーボに付属のゴムブッシュとカラーを必ず使用する。  
Use rubber bushings and collars included in the servo.

**50** プロポ  
Radio

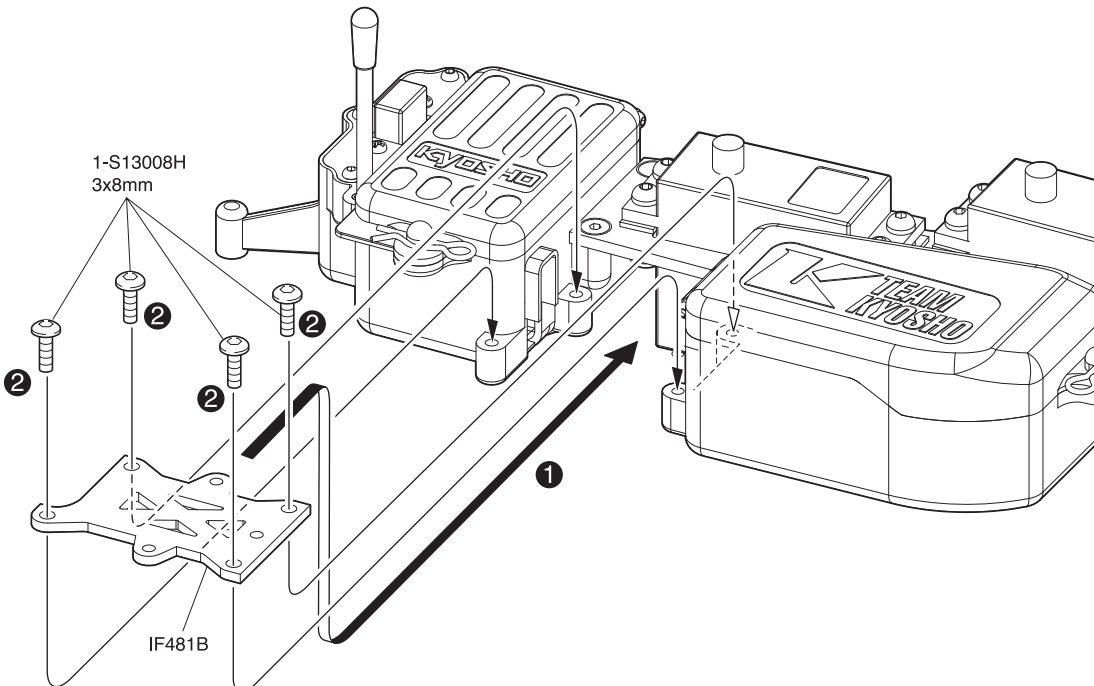


**50** No.6

3 x 10mm サラヘックスビス  
F/H Hex Screw

**A** コネクターを接続する。  
Connect the servos to the receiver.

**51** プロポ  
Radio

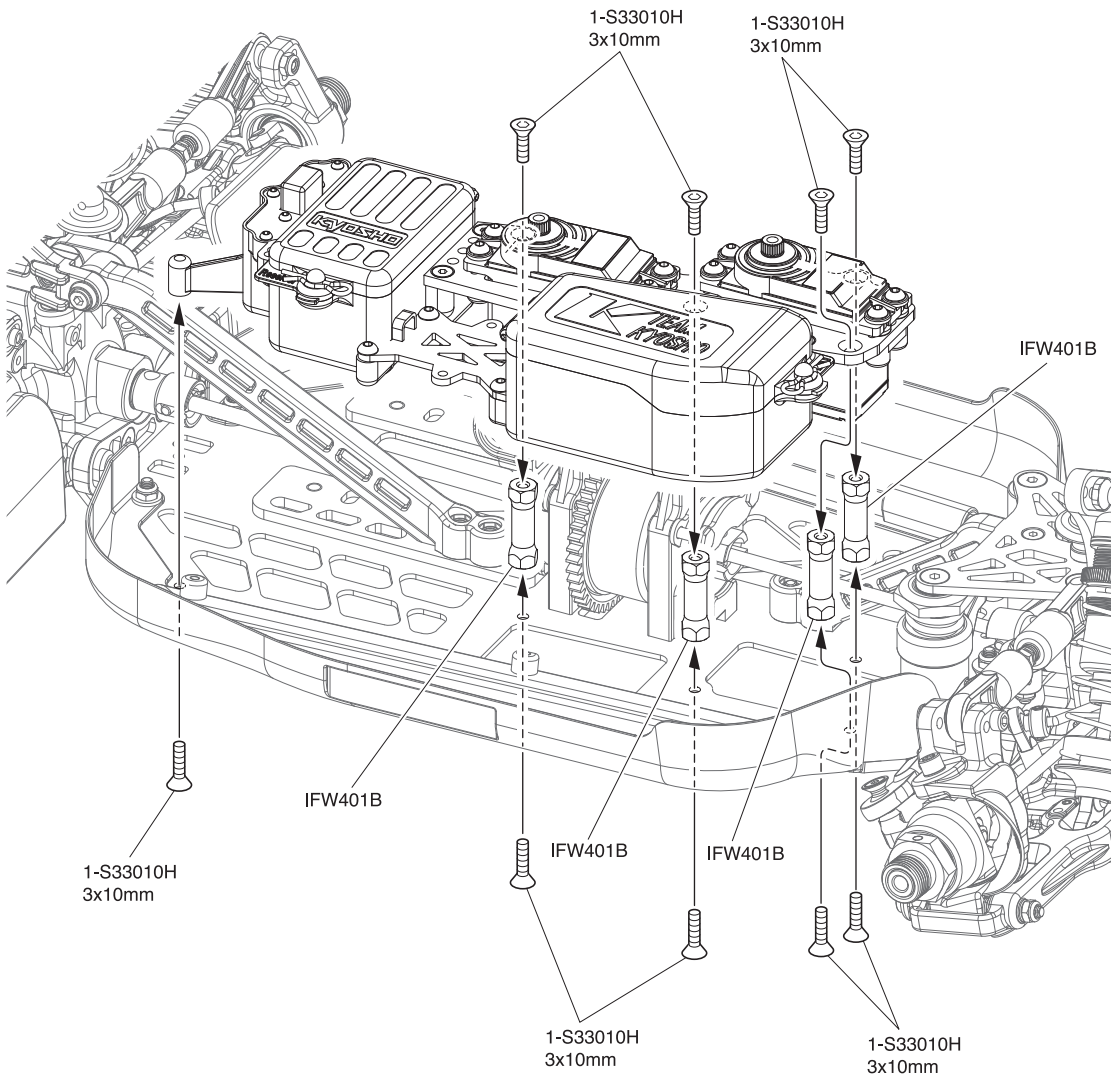
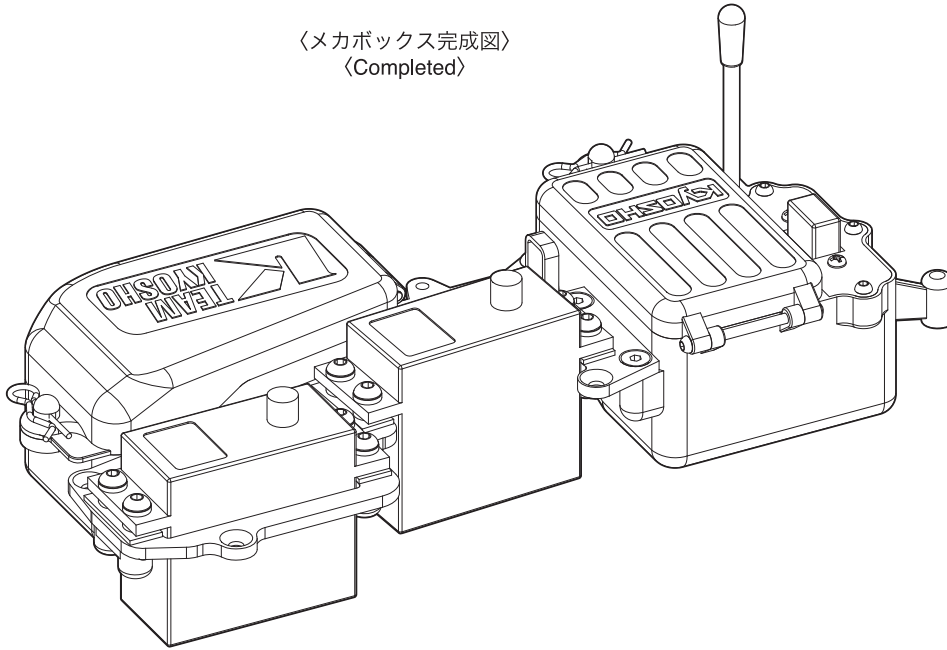


**51** No.6

3 x 8mm ボタンヘックスビス  
Button Hex Screw

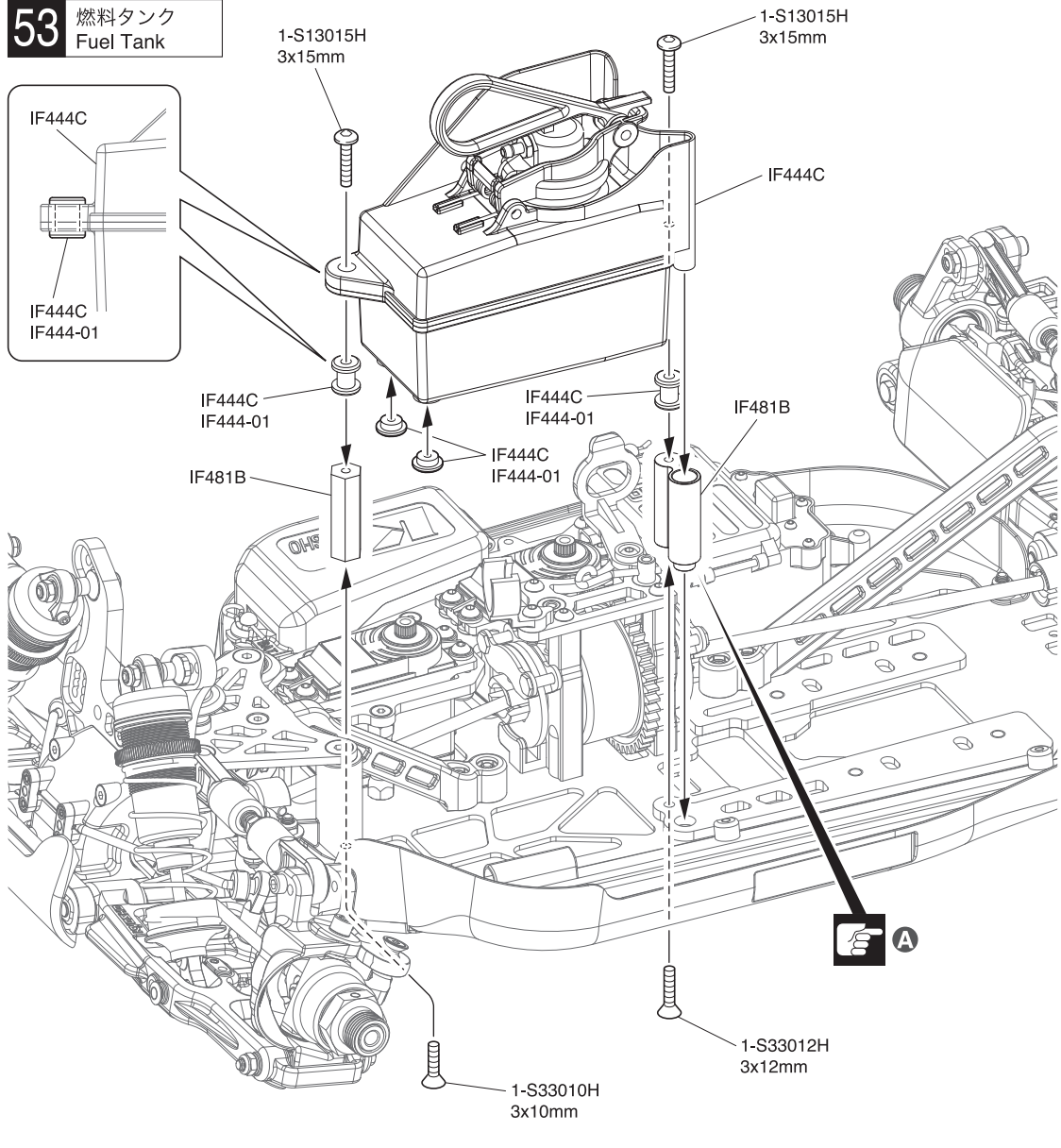


〈メカボックス完成図〉  
〈Completed〉





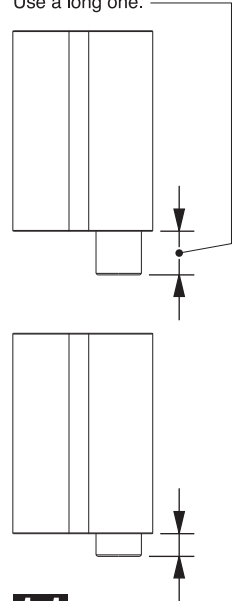
# 53 燃料タンク Fuel Tank



# 53 No.6

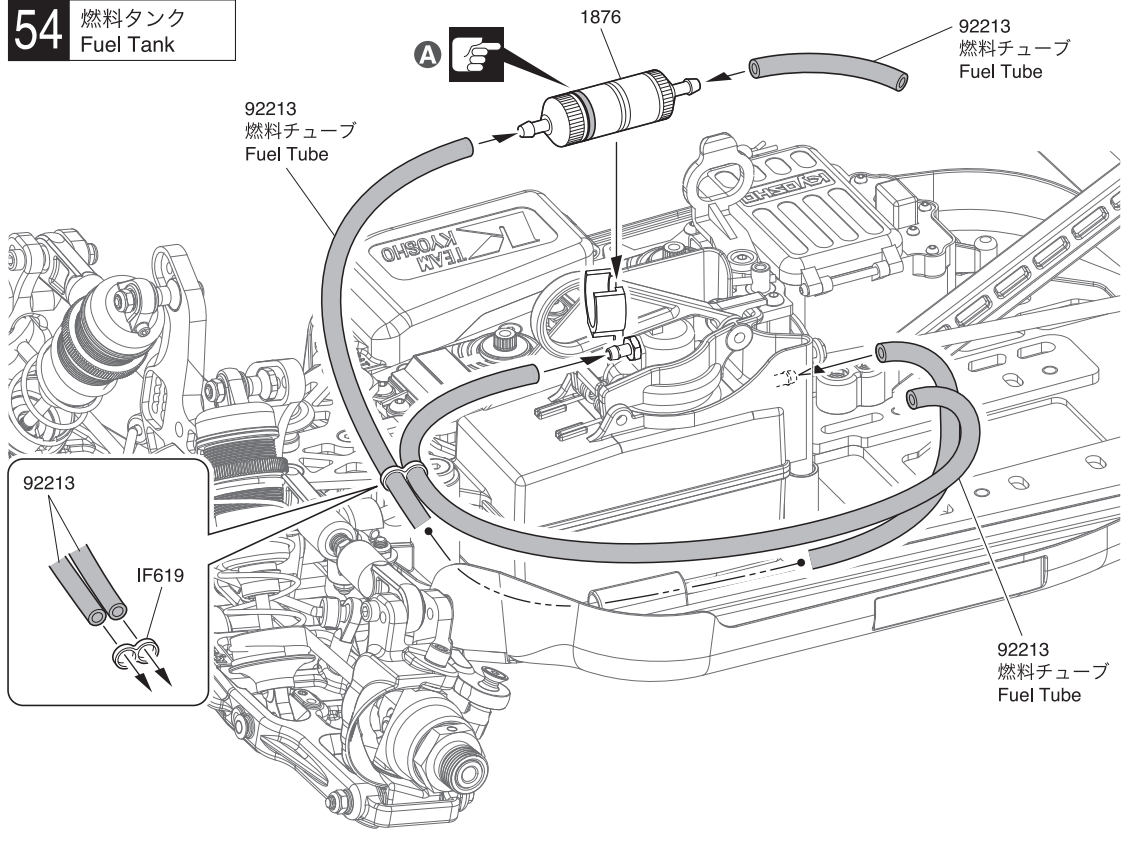
- 3 x 10mm サラヘックスビス  
F/H Hex Screw ..... 1
- 3 x 12mm サラヘックスビス  
F/H Hex Screw ..... 1
- 3 x 15mm ボタンヘックスビス  
Button Hex Screw ..... 2
- 8.5mm ブッシュ  
Bushing ..... 2

**A** 長い方を使用する。  
Use a long one.



**1:1**

# 54 燃料タンク Fuel Tank

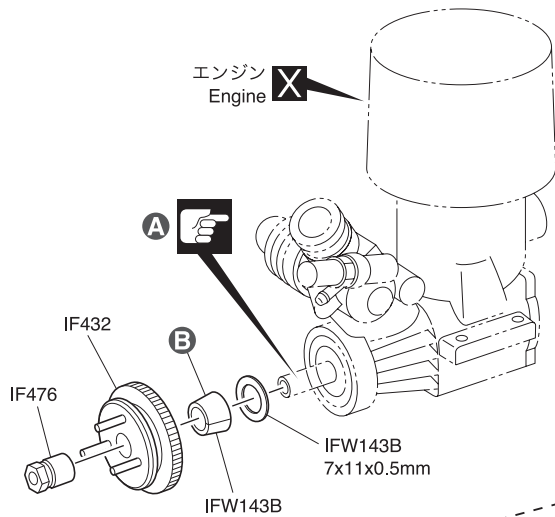


# 54 No.6

**A** Oリングの向きに注意。  
Note the direction for O-ring.



**55** エンジン  
Engine



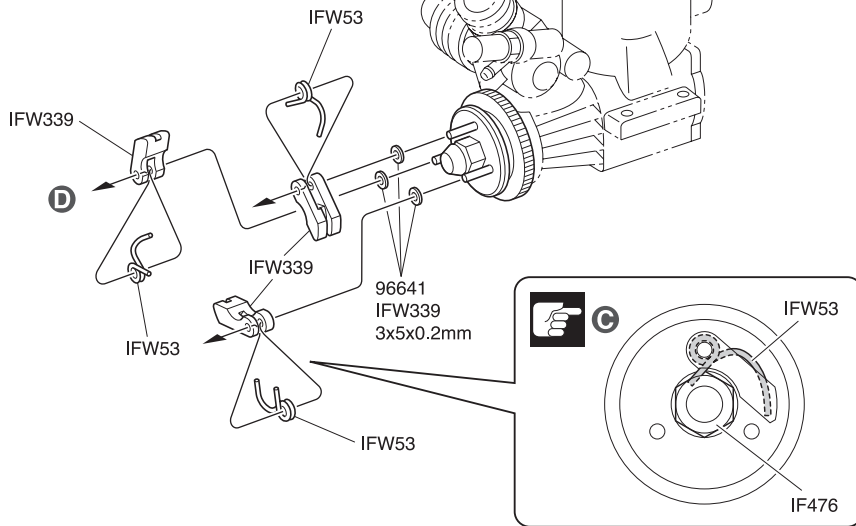
エンジン X  
Engine

**A**

**B**

IFW143B

IFW143B  
7x11x0.5mm



**D**

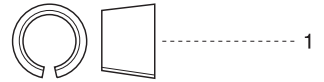
**C**

IFW53

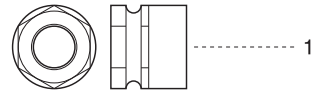
IF476

**55** No.7

テーパコレット  
Tapered Collet



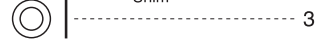
パイロットナット  
Pilot Nut



7 x 11 x 0.5mm ワッシャー  
Washer



3 x 5 x 0.2mm シム  
Shim



**A** クランクシャフトを引っ張り出した状態で組み立てる。  
Assemble the following parts with pulling the crankshaft.

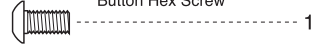
**B** 必ずキット付属のIFW143テーパコレットを使用する。  
Use IFW143 taper collet included in the kit.

**C** IFW53の短い方をIF476の溝に入れる。  
The short side of IFW53 must be in the groove of IF476.

**D** No.36206 3PCクラッチシューツールを使用すると便利です。  
When assembling the clutch shoe, it is easier to assemble using the 3pc Clutch Shoe Tool (No.36206).

**56** No.7

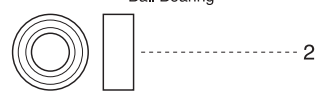
3 x 8mm ボタンヘックスビス  
Button Hex Screw



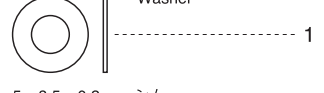
3 x 10mm キャップビス  
Cap Screw



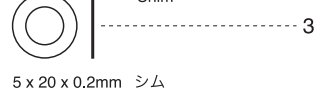
5 x 10 x 4mm ベアリング  
Ball Bearing



5 x 10 x 0.5mm ワッシャー  
Washer



5 x 8.5 x 0.2mm シム  
Shim



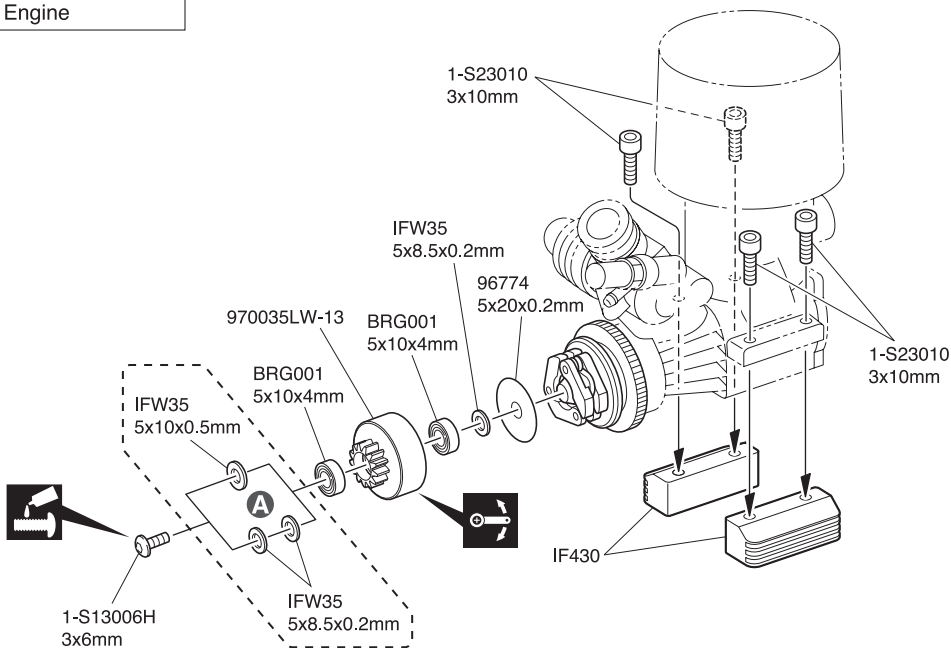
5 x 20 x 0.2mm シム  
Shim



**A** エンジンによってワッシャー及びシムの種類、枚数を調整する。

A number and / or type of shim need to be adjusted depending on the type of engine.

**56** エンジン  
Engine



1-S23010  
3x10mm

IFW35  
5x8.5x0.2mm

BRG001  
5x10x4mm

96774  
5x20x0.2mm

970035LW-13

BRG001  
5x10x4mm

IFW35  
5x10x0.5mm

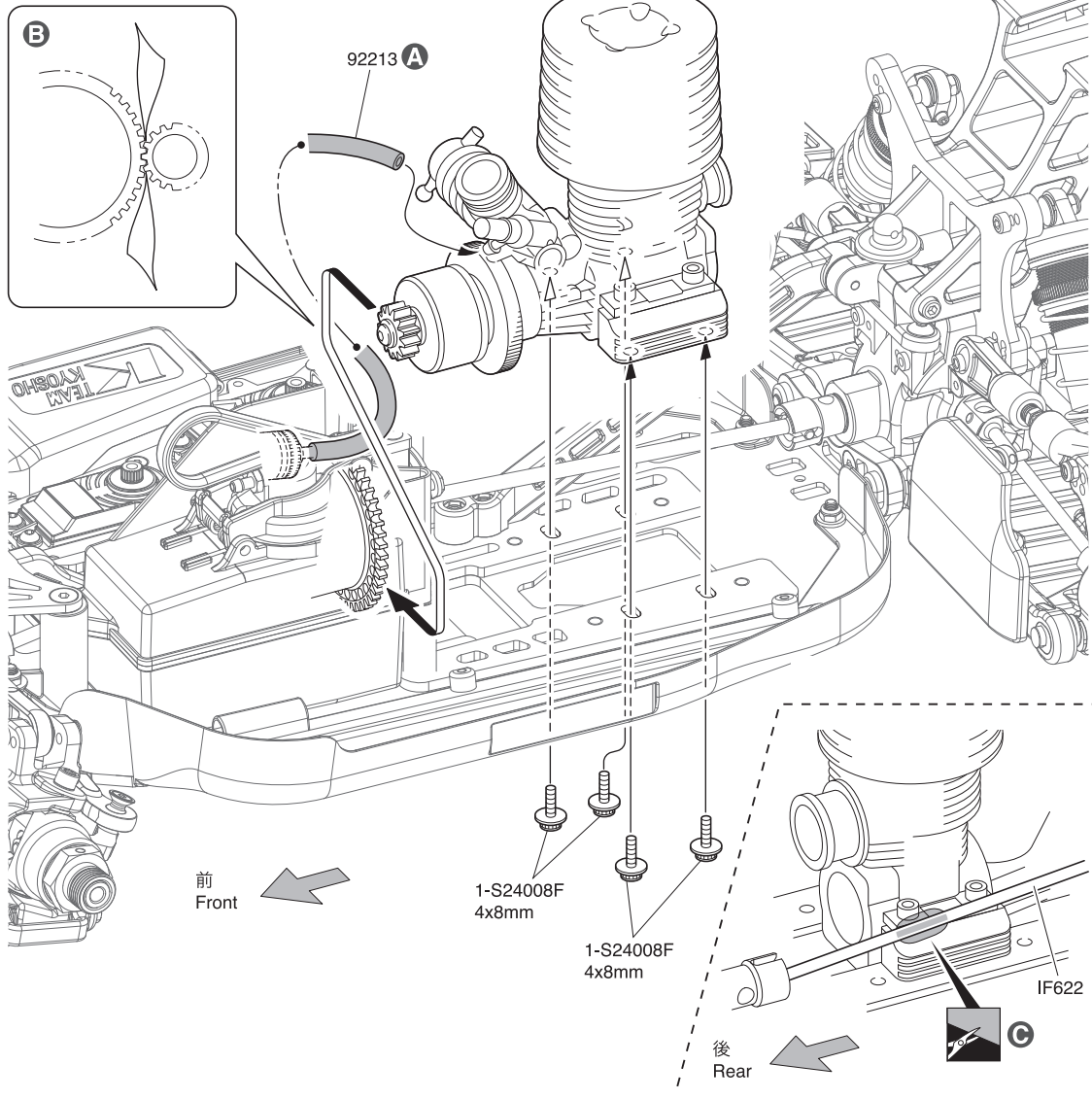
1-S13006H  
3x6mm

IFW35  
5x8.5x0.2mm

IF430

1-S23010  
3x10mm

# 57 エンジン Engine



# 57 No.7

4 x 8mm フランジ付キャップビス  
Flanged Cap Screw

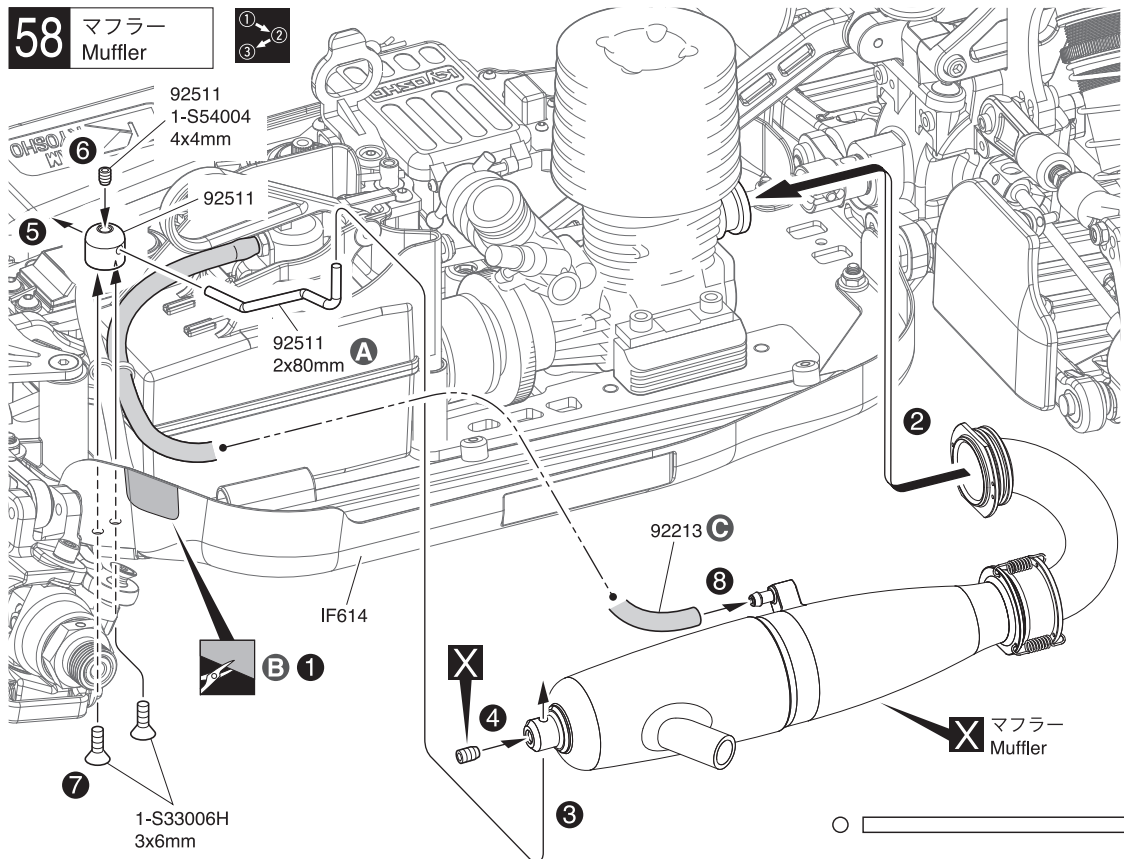


**A** エンジンに合わせて92213燃料チューブの長さを調節する。  
Cut the 92213 Fuel Tube, depending on Engine.

**B** 紙1枚分のすき間をつくって固定する。  
Tighten the screws with one sheet of paper inserted between both gears.

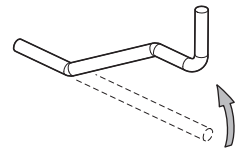
**C** IF622がエンジンに干渉する場合は干渉部をカットする。  
If IF622 contacts the engine, trim away where required.

# 58 マフラー Muffler



# 58 No.7

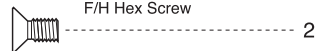
**A** マフラーに合わせて曲げる。  
Bend so it fits into the muffler.



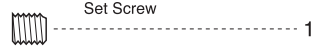
**B** マフラーがIF614に干渉する場合は干渉部をカットする。  
If muffler contacts IF614, trim away where required.

**C** マフラーに合わせて92213燃料チューブの長さを調節する。  
Cut the 92213 Fuel Tube, depending on Muffler.

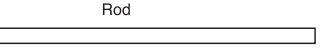
3 x 6mm サラヘックスビス  
F/H Hex Screw



4 x 4mm セットビス  
Set Screw



2 x 80mm ロッド  
Rod



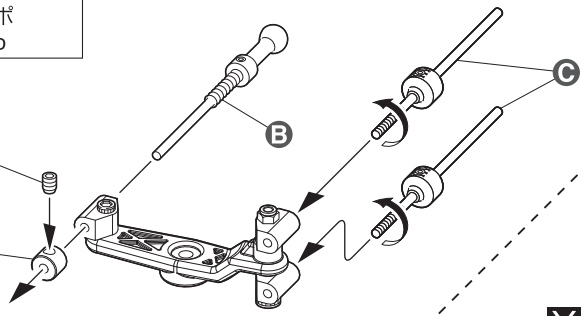




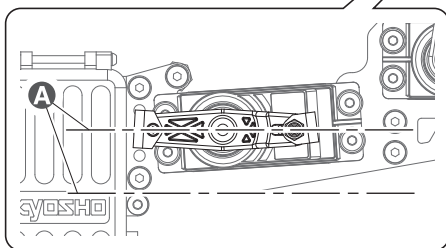
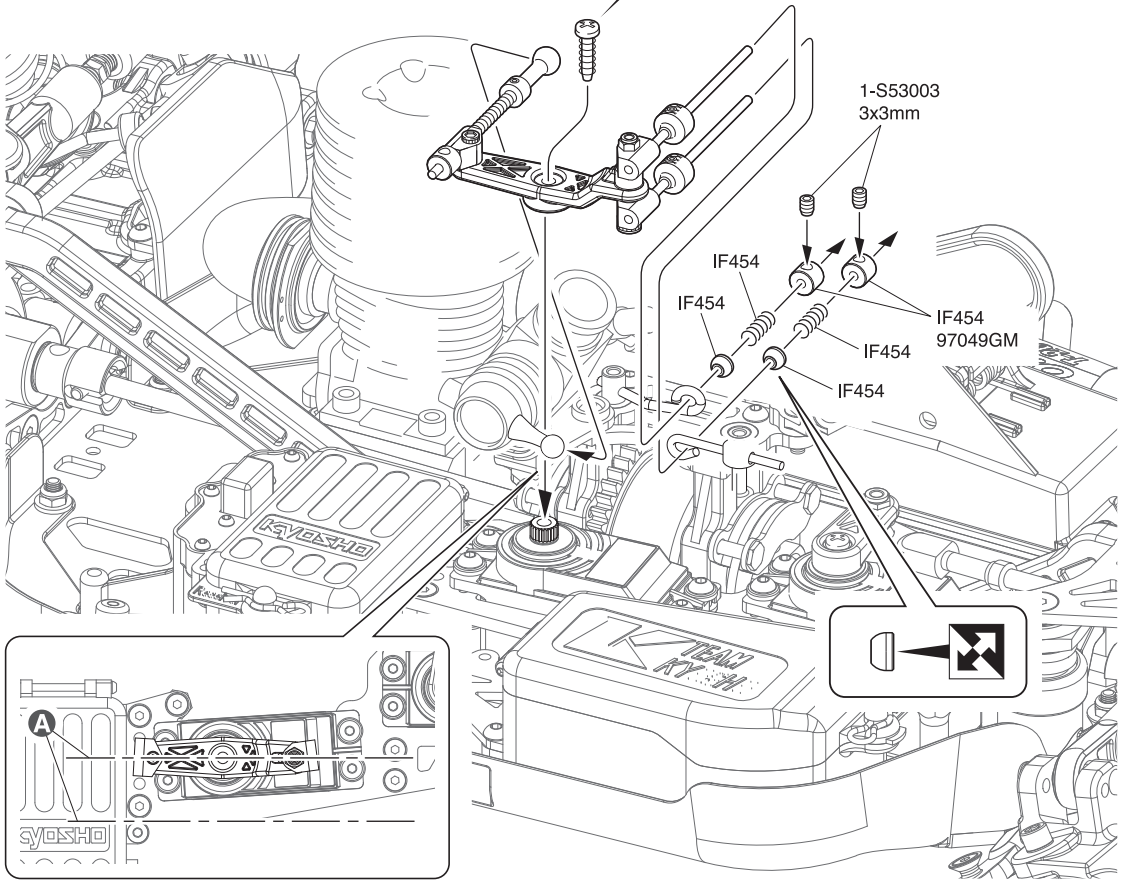
**62** プロポ  
Radio

1-S53003  
3x3mm

IF454  
97049GM



✕ サーボに付属のビス。  
Supplied with the servo.



**62** No.8

3 x 3mm セットビス  
Set Screw

リンケージスプリング  
Linkage Spring

2mm ストッパー  
Stopper



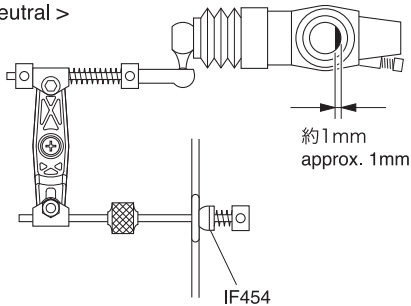
A 平行  
Parallel

B スロットルロッド  
Throttle Rod

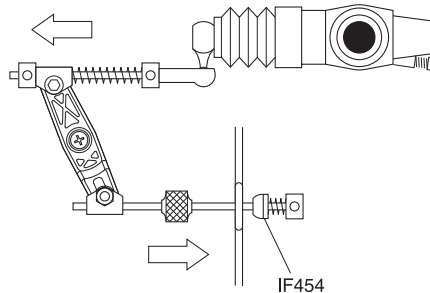
C ブレーキロッド  
Brake Rod

**63** スロットルリンケージ調整  
Throttle Linkage Adjustment

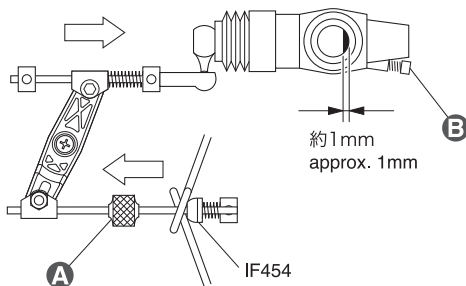
< ニュートラル >  
< Neutral >



< ハイ >  
< High Throttle >



< ブレーキ >  
< Brake >



**63** No.8

A ブレーキ調整つまみ  
Brake Adjusting Knobs

- 上側ーリヤ側  
● Upper Linkage - Rear Brake
- 下側ーフロント側  
● Lower Linkage - Front Brake

B 1mm以下に閉じないように  
スロー調整ビスで調整する。  
Adjust with this screw the  
carburetor so it cannot  
close more than 1mm.

**64** エアークリーナー  
Air Cleaner

IF469B  
1-S33010H  
3x10mm

IF469B

IF469B  
IF469-01 **A**

IF469B  
IF469-01 **A**

IF469B

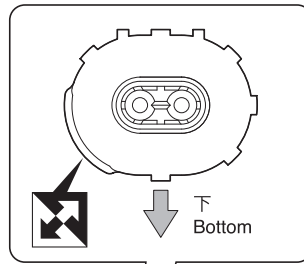
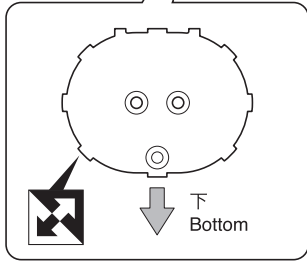
IF469B

**64**  No.8

3 x 10mm サラヘックスビス  
F/H Hex Screw ..... 2

**A** オイルをしみ込ませておく。  
Soak inner sponge with oil.

**B** キット付属のHGエアークリーナー専用です。  
Specially for the HG Air Cleaner included in the kit.

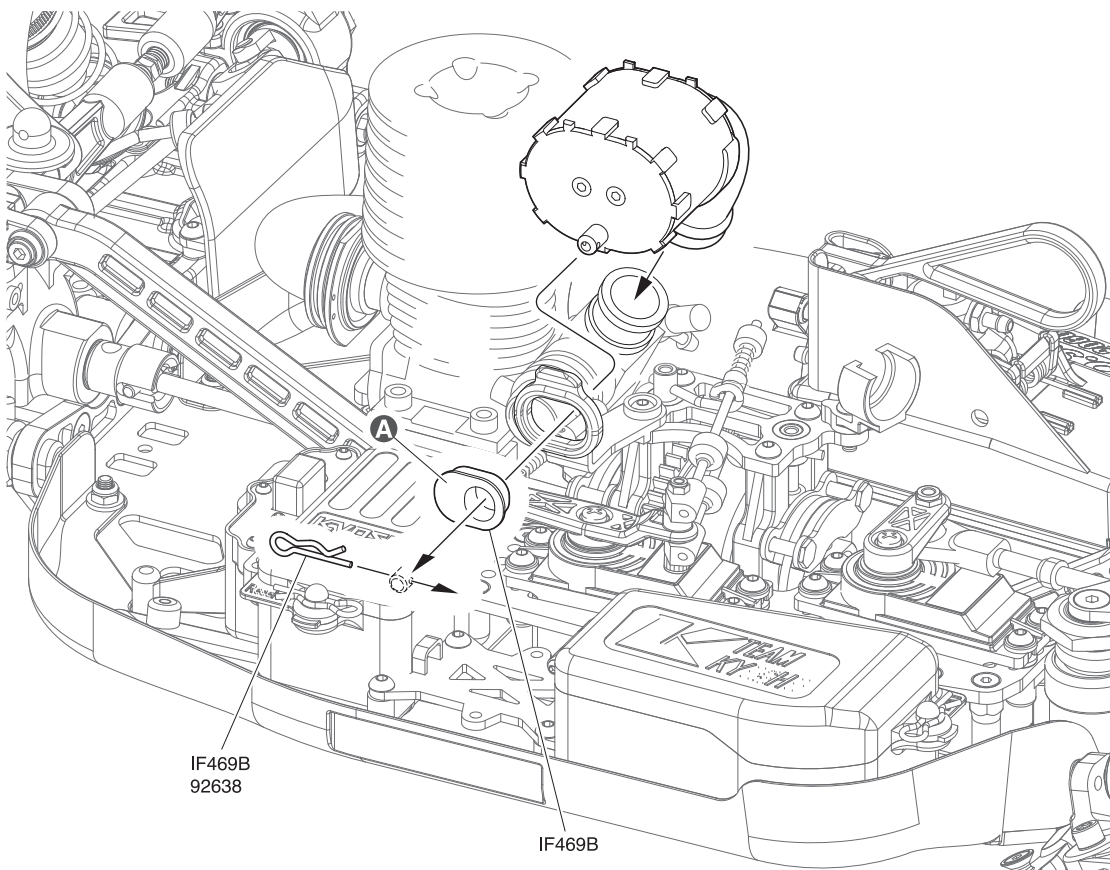


**X** No.96176

● HGエアークリーナー  
オイル (100cc)  
HG Air Cleaner Oil  
(100cc) **B**



**65** エアークリーナー  
Air Cleaner



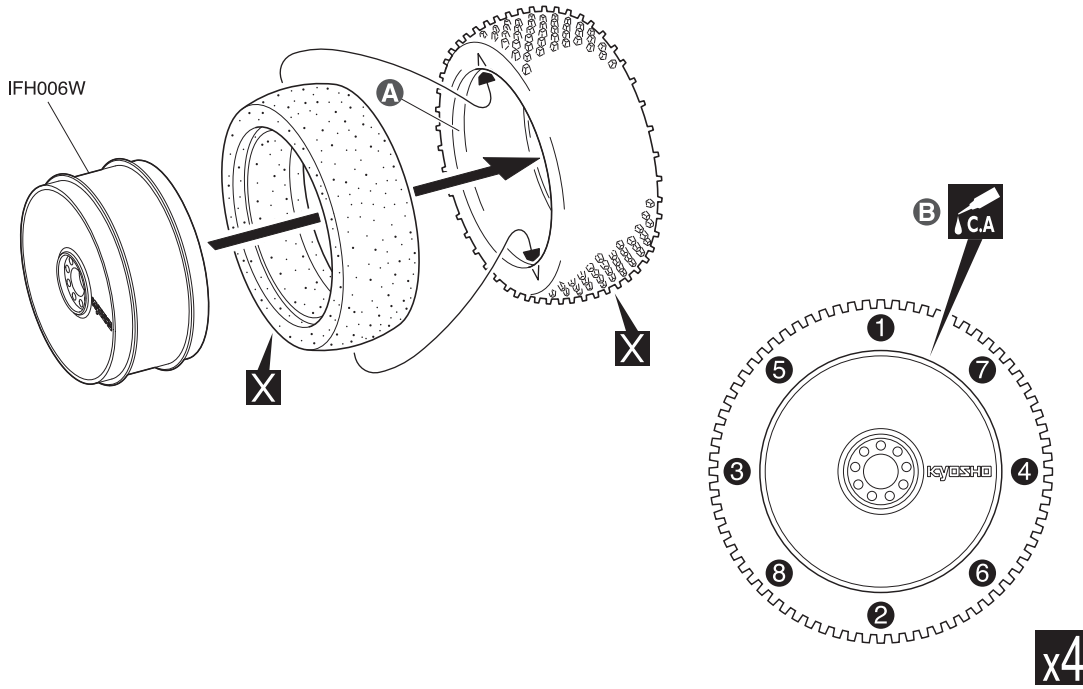
**65**  No.8

フックピン  
Hook Pin ..... 1

**A** エンジンに合わせてブッシュの向きを変える。  
The direction of the Busch is changed according to the engine.



**66** タイヤ&ホイール  
Tire & Wheels

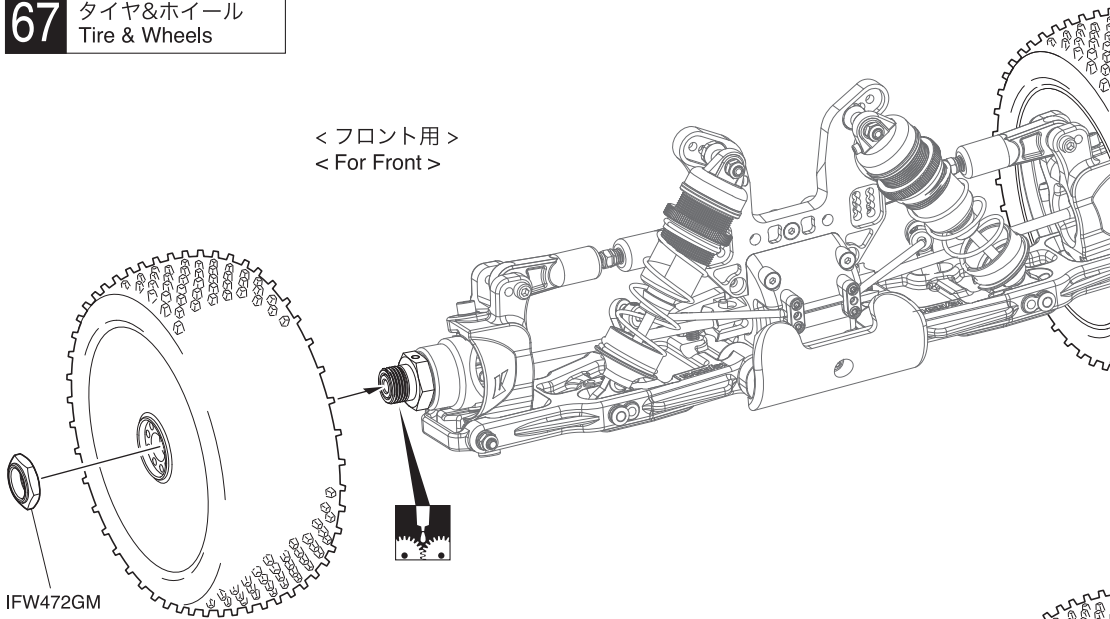


**66** その他  
Other

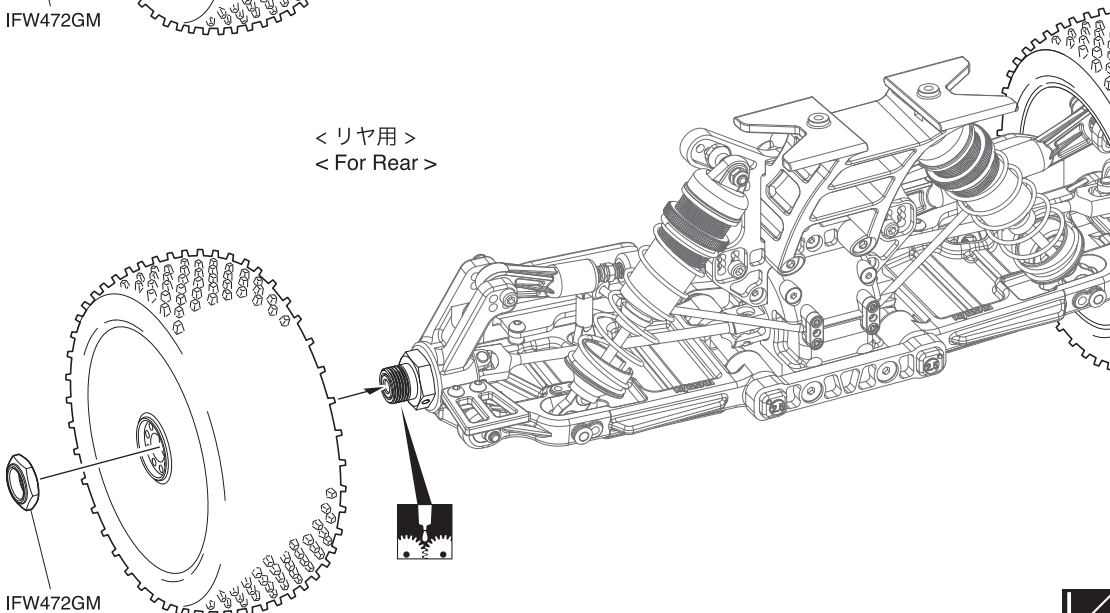
- A** あらかじめシンナー等で接着面をきれいにしておく。  
Clean the tire rims with thinner beforehand.
- B** 番号順にタイヤを手で押さえ、瞬間接着剤を少しづつ流しこみ、最後に全体を接着する。  
Lift edge of tire and apply small amount of instant glue all around.

**67** タイヤ&ホイール  
Tire & Wheels

< フロント用 >  
< For Front >

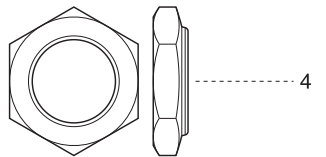


< リヤ用 >  
< For Rear >

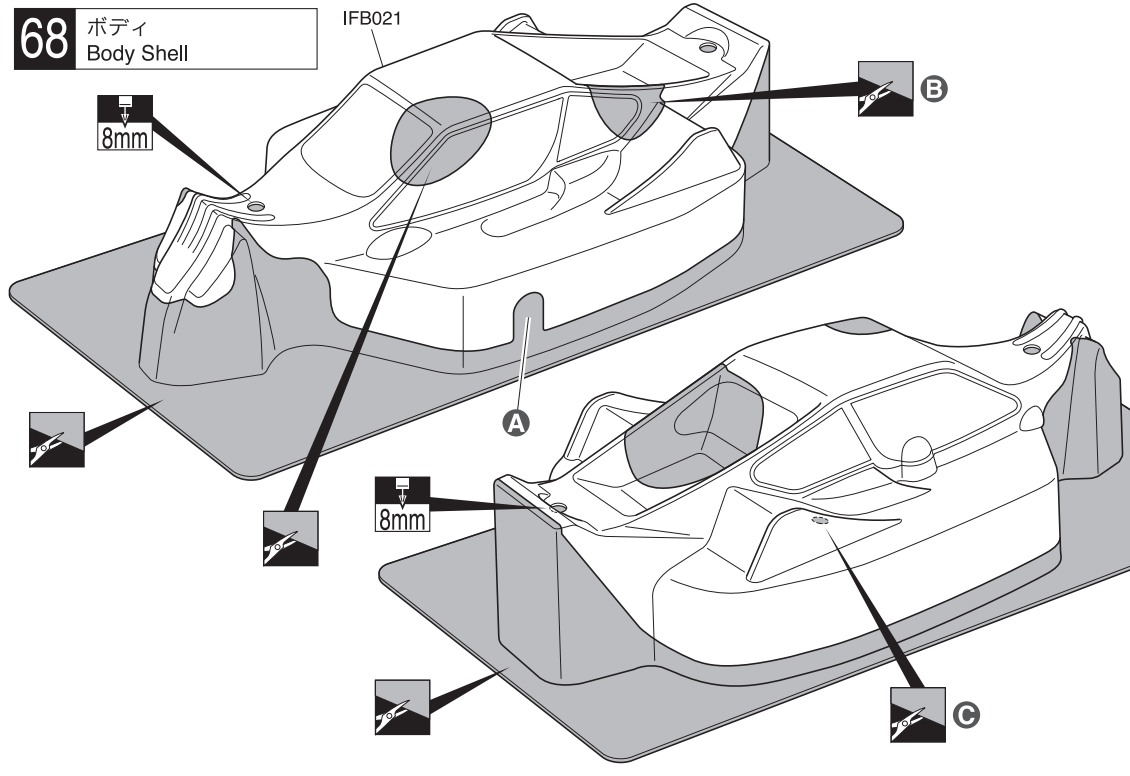


**67** No.4 その他  
Other

ホイールストッパーナット  
Wheel Stopper Nut



## 68 ボディ Body Shell



68

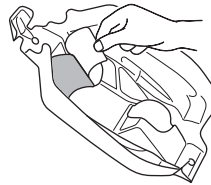
- A** 排気口に合わせる。  
Fit to the muffler when cutting out.
- B** 使用するエンジンに合わせる。  
Fit to the engine when cutting out.
- C** アンテナパイプ用。  
For antenna pipe.

## 69 塗装 Painting

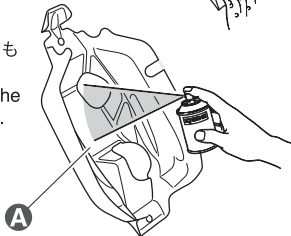
- 1** 塗装前に、洗剤で油やよごれを洗う。  
Before painting, use a neutral detergent to remove any oil residues and dirt.



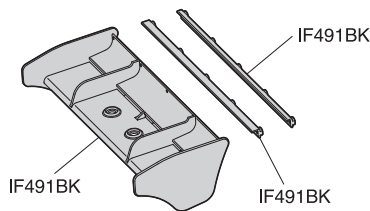
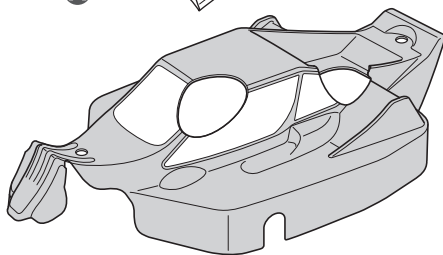
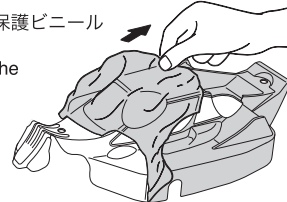
- 2** ウィンドウ部分に、内側からマスキングシートを貼る。  
Mask the windows from the inside.



- 3** 塗分けはパッケージ写真も参考にしてください。  
Refer to the pictures on the box for the color scheme.



- 4** 塗装後、ボディ表面の保護ビニールシートをはがしておく。  
After painting, remove the protective film from the body shell.



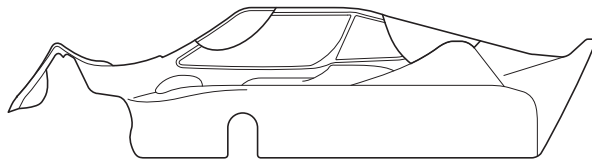
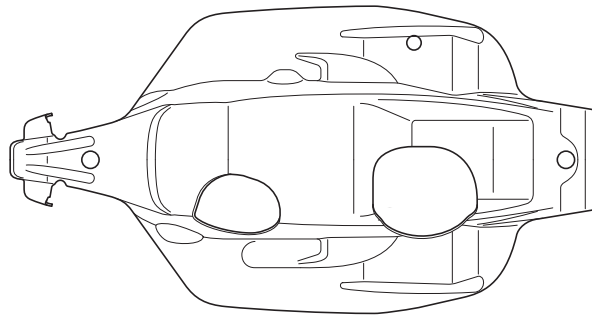
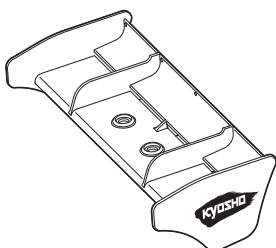
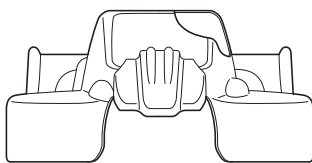
69

- A** 京商スプレーカラーでボディ内側を塗装する。  
Paint the body shell from the inside using Kyosho's spray colors.

70

- デカールは好みの位置に貼ってください。  
Apply decals to any spots you like.

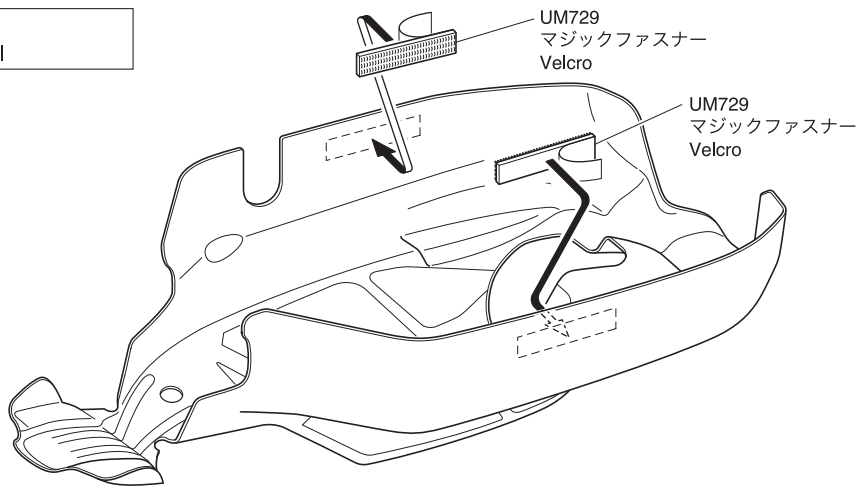
## 70 デカール Decals



IFD411

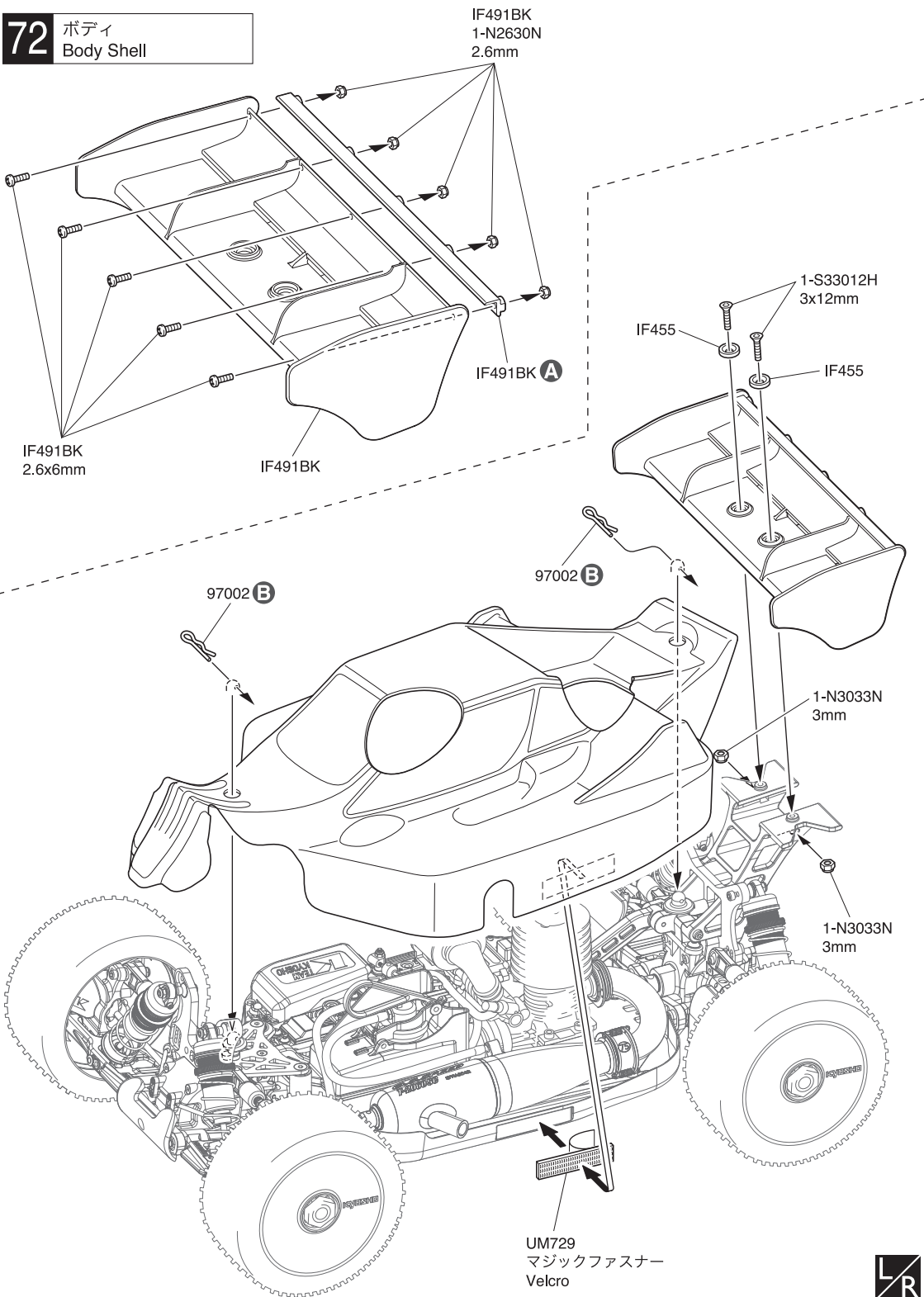


**71** ボディ  
Body Shell



**71** その他  
Other

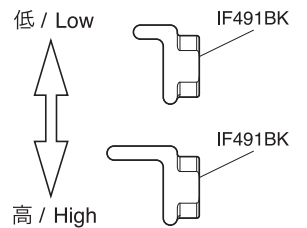
**72** ボディ  
Body Shell



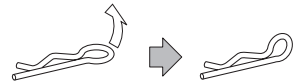
**72** No.8 その他  
Other

- 2.6 x 6mm ボタンヘックスビス  
Button Hex Screw ..... 5
- 3 x 12mm サラヘックスビス  
F/H Hex Screw ..... 2
- 2.6mm ナイロナット  
Nylon Nut ..... 5
- 3mm ナイロナット  
Nylon Nut ..... 2
- ボディピン  
Body Pin ..... 2

**A** トラクション  
Traction



**B** ボディピンは、図のように曲げておくとり外しが楽です。  
Slightly bend the body pins as shown in the diagram for easier removal.



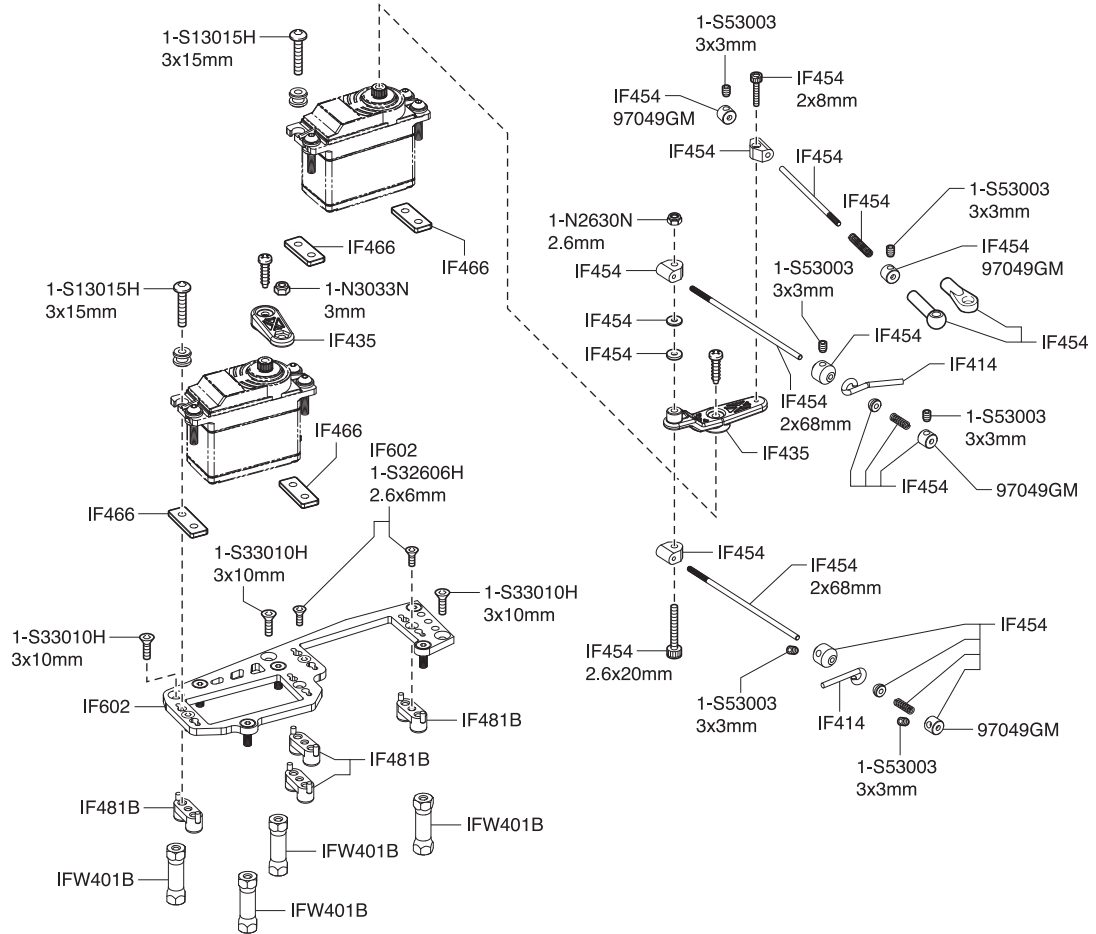




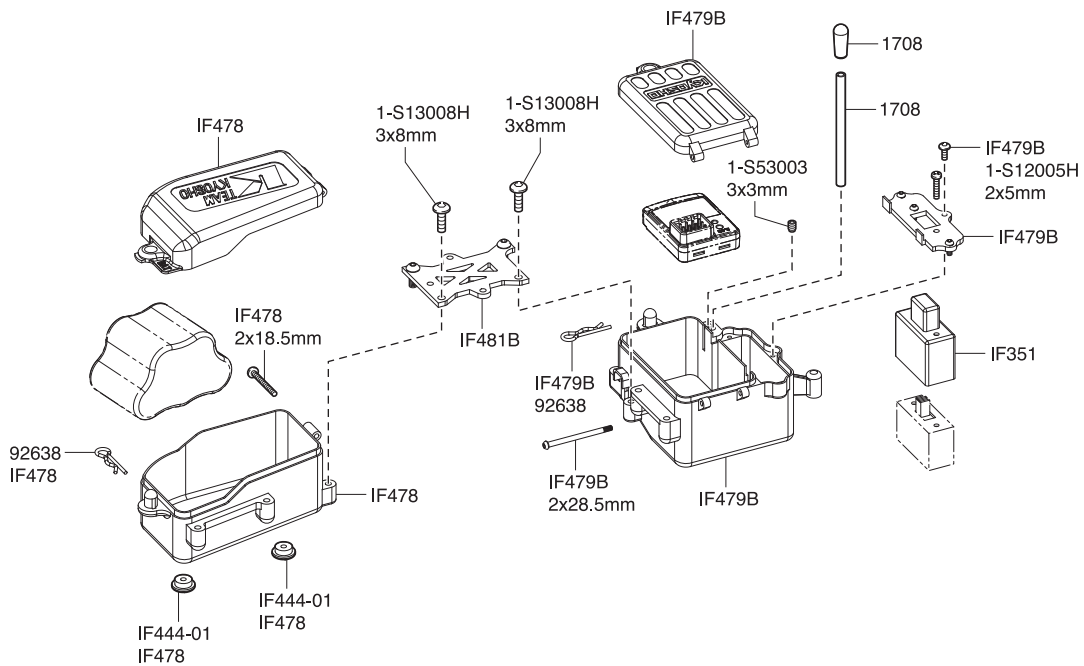




メカプレート  
Radio Plate

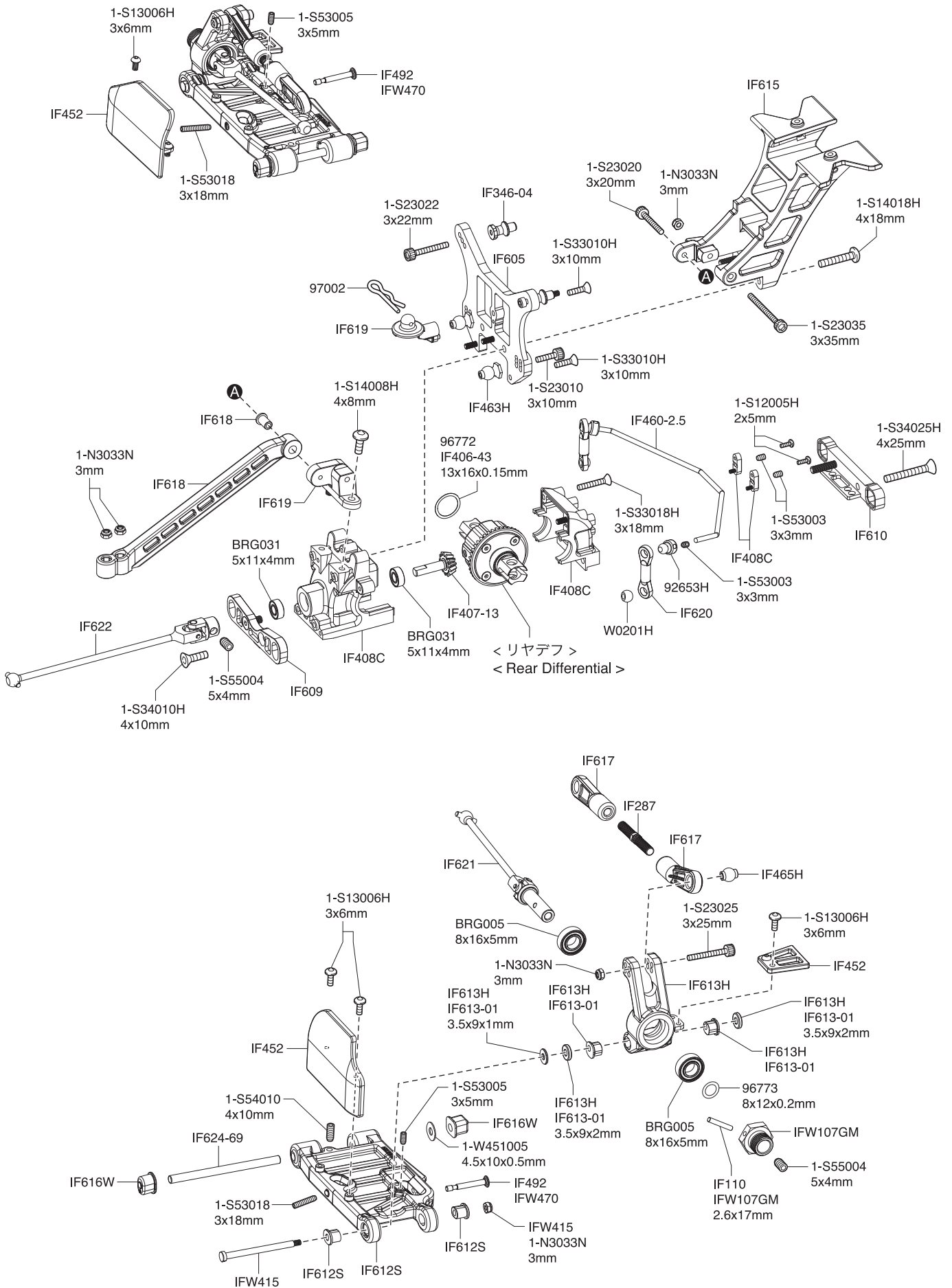


メカボックス  
Radio Box





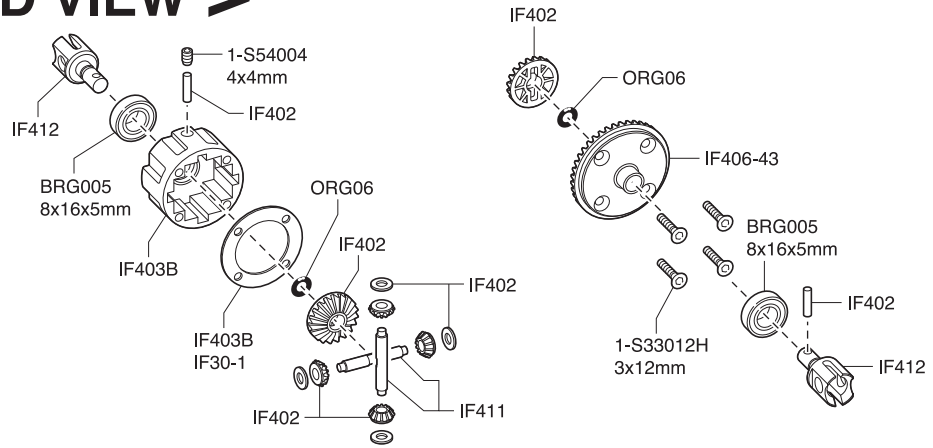
リヤ / Rear / Hinten /  
Arrière / Trasera



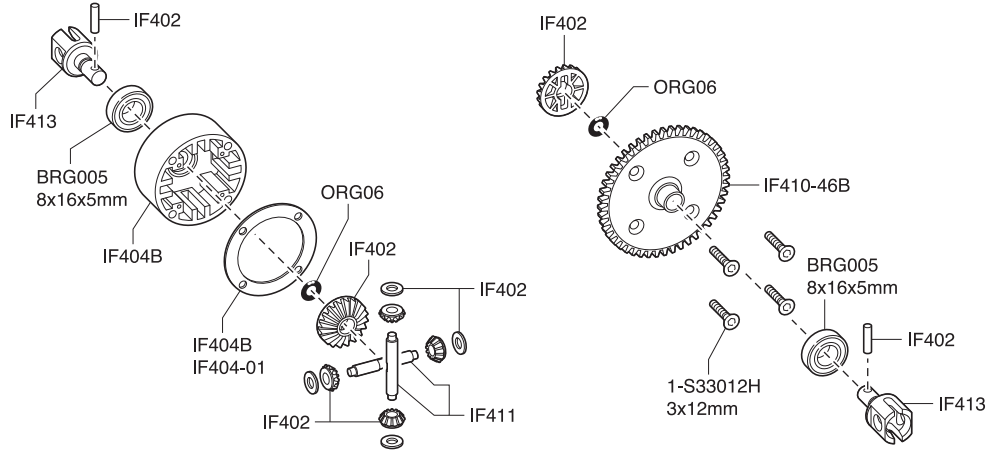
# < EXPLODED VIEW >

## ● デフギヤ Gear Differential

<フロント/リヤ用>  
<For front and rear>

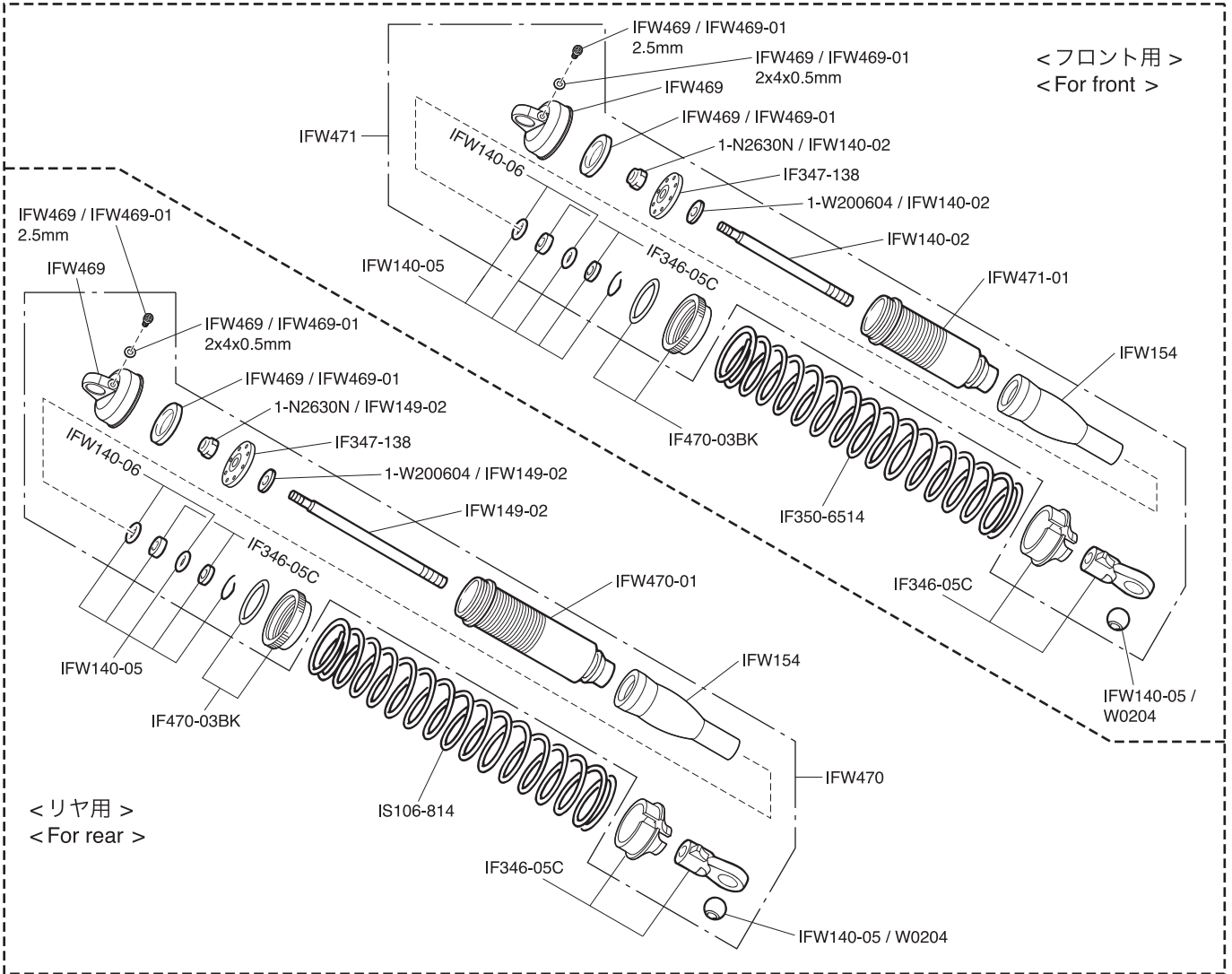


<センター用>  
<For center>



## ● ダンパー Shock

<フロント用>  
<For front>



<リヤ用>  
<For rear>

# スペアパーツ SPARE PARTS

★ FOR JAPANESE MARKET ONLY.

品番 No.	パーツ名 Part Names	※定価 (税抜)
BRG001	シールドベアリング(5x10x4)4入 Shield Bearing (5x10x4 / 4pcs)	1000
BRG005	シールドベアリング(8x16x5)2入 Shield Bearing (8x16x5 / 2pcs)	650
BRG022	シールドベアリング(6x10x3)2入 Shield Bearing (6x10x3 / 2pcs)	1000
BRG031	シールドベアリング(5x11x4)2入 Shield Bearing (5x11x4 / 2pcs)	1000
IF30-1	デフケースパッキン(5入) Diff. Case Packing (5pcs)	450
IF35	ステアリングピン Steering Pin	450
IF110	φ2.6x17ピン φ2.6x17 Pin	200
IF287	ハードアッパーアジャストロッド(スチール/リヤ/2入) Hard Upper Adjust Rod (Steel/Rear/2pcs)	1000
IF346-04	スチールダンパーブッシュ(ビッグダンパー用/4入) Steel Shock Bush (For Big Shock/4pcs)	900
IF346-05C	ダンパーエンドセット(ビッグダンパー用/4セット) Shock End Set (for Big Shock/4set)	600
IF346-07	ダンパーキャップブッシュセット(ビッグダンパー用/4セット) Adjustment Collar (For Big Shock/4set)	400
IF347-138	ダンパーピストン(φ1.3x8穴/2入/ビッグダンパー用) Shock Piston (φ1.3x8Hole/2pcs/For Big Shock)	500
IF350-6514	ビッグダンパースプリング(S/グレー/6.5-1.4/L=70) Big Shock Spring (S/Gray/6.5-1.4/L=70)	1100
IF351	シリコンスイッチブーツ(1入/MP777/ST-RR) Silicone Switch Boots (1pcs/MP777/ST-RR)	500
IF402	デフベベルギヤセット(MP9) Diff. Bevel Gear Set (MP9)	550
IF403B	デフケースセット(F&R / MP9) Diff. Case Set (F&R / MP9)	550
IF404B	センターデフケースセット(MP9) Center Diff. Case Set (MP9)	600
IF404-01	デフケースパッキン(φ36/5入/MP9) Diff. Case Gaskets (φ36/5pcs/MP9)	500
IF405	センターデフマウント(MP9) Center Diff. Mount (MP9)	600
IF406-43	リングギヤ(43T / MP9) Ring Gear (43T / MP9)	2500
IF407-13	ドライブベベルギヤ(13T / MP9) Drive Bevel Gear (13T / MP9)	1300
IF408C	バルクヘッドセット(F&R / MP9) Bulkhead Set (F&R / MP9)	700
IF409	バンパー(MP9) Bumper (MP9)	400
IF410-46B	スパークギヤ(46T / MP9) Spur Gear (46T / MP9)	2600
IF411	デフベベルシャフト(2入/MP9) Diff. Bevel Shaft (2pcs/MP9)	300
IF412	デフシャフト(2入/MP9) Diff. Shaft (2pcs / MP9)	950
IF413	センターデフシャフト(2入/MP9) Center Diff. Shaft (2pcs / MP9)	1000
IF414	ブレーキカムセット(MP9) Brake Cam Set (MP9)	750
IF418	サーボセイバーポスト(MP9) Servo Saver Post (MP9)	1700
IF420	ナックルアームカラー(4入/MP9) Knuckle Arm Collar (4pcs / MP9)	550
IF430	エンジンマウント(MP9) Engine Mount (MP9)	3500
IF432	3PC フライホイール(32mm / MP9) 3PC Flywheel (32mm / MP9)	1500
IF435	サーボホーンセット(MP9) Servo Horn Set (MP9)	400
IF438	キングピン(M4 / 4入 / MP9) King Pin (M4 / 4pcs / MP9)	500
IF443B	センターデフプレート(ガンメタリック / MP9) Center Diff. Plate (Gunmetal / MP9)	800
IF444C	燃料タンクセット(MP9) Fuel Tank Set (MP9)	2000
IF444-01	燃料タンクブッシュセット(MP9) Fuel Tank Bush Set (MP9)	250
IF452	マッドガード(MP9) Mud Guard (MP9)	500
IF454	リンクageセット(MP9) Linkage Set (MP9)	1000
IF455	ウイングワッシャー(ガンメタリック / 2入 / MP9) Wing Washer (Gunmetal / 2pcs / MP9)	300
IF459-2.3	フロントスタビライザーバー(2.3mm / 1入 / MP9) Front Sway Bar (2.3mm/1pc/MP9)	450

品番 No.	パーツ名 Part Names	※定価 (税抜)
IF460-2.5	リヤスタビライザーバー(2.5mm / 1入 / MP9) Rear Sway Bar (2.5mm / 1pc / MP9)	500
IF462H	5.8mm 座付ハードボール(2入 / MP9) 5.8mm Flanged Hard Ball (2pcs / MP9)	400
IF463H	7.8mm 座付ハードボール(2入 / IF56) 7.8mm Flanged Hard Ball (2pcs / IF56)	500
IF465H	7.8mm ツバ付ハードボール(2入 / IF55) 7.8mm Taper Hard Ball (2pcs / IF55)	400
IF466	センターデフ & サーボマウントスペーサーセット(MP9) Center Diff. & Servo Mount Spacer Set (MP9)	400
IF467	ロングキングピンセット(MP9) Long King Pin Set (MP9)	600
IF468	ブレーキローター(30mm/MP9 TKI2) Brake Rotor (30mm/MP9 TKI2)	1000
IF469B	エアークリーナーセット(MP9 TKI2) Air Clearer (MP9 TKI2)	1300
IF469-01	エアークリーナー スポンジ(2入/MP9 TKI2) Air Cleaner Sponge (2pcs/MP9)	1300
IF470-03BK	ダンパーアジャストダイヤル(ビッグダンパー用/2入/ブラック) Shock Adjust Dial (for Big Shock/2pcs/Black)	750
IF475	サーボセイバーアジャスター スポンジ(2入) Servo Saver Adjust Sponge (2pcs)	300
IF476	3PC フライホイールナット(MP9) 3PC Flywheel Nut (MP9)	400
IF478	バッテリーボックスセット(MP9 TKI3) Battery Box Set (MP9 TKI3)	800
IF479B	レシーバーボックスセット(MP9 TKI3) Receiver Box Set (MP9 TKI3)	800
IF481B	タンクステーセット(MP9 TKI3) Fuel Tank Stay Set (MP9 TKI3)	550
IF488	アルミナックルアーム(L, R/ ガンメタリック /MP9 TKI4) Aluminum Knuckle Arm (L, R/Gunmetal/MP9 TKI4)	9500
IF488-L	アルミナックルアーム(L/ ガンメタリック /MP9 TKI4) Aluminum Knuckle Arm (L/Gunmetal/MP9 TKI4)	4800
IF488-R	アルミナックルアーム(R/ ガンメタリック /MP9 TKI4) Aluminum Knuckle Arm (R/Gunmetal/MP9 TKI4)	4800
IF489	ステアリングロッドセット(4x50mm/2入/MP9 TKI4) Steering Rod Set (4x50mm/2pcs/MP9 TKI4)	1200
IF491BK	ウイング(ブラック /MP9 TKI4) Wing (Black/MP9 TKI4)	1200
IF492	6.5x26mm シャフト(MP9 TKI4/4入) 6.5x26mm Shaft (MP9 TKI4/4pcs)	1100
IF517	ステアリングプレート(ガンメタリック /MP9e Evo.) Steering Plate (Gunmetal/MP9e Evo.)	2200
IF601	ハードメインシャシー(MP10) Hard Main Chassis (MP10)	13000
IF602	メカプレート(ガンメタリック /MP10) Radio Plate (Gunmetal/MP10)	1800
IF603	フロントアッパープレート(ガンメタリック /MP10) Front Upper Plate (Gunmetal/MP10)	1000
IF604	ハードフロントダンパーステー(MP10) Hard Front Shock Stay (MP10)	5000
IF605	ハードリヤダンパーステー(MP10) Hard Rear Shock Stay (MP10)	5500
IF606	エンジンマウントプレートセット(ガンメタリック /MP10) Engine Mount Plate (Gunmetal/MP10)	2500
IF607	フロントロアササホルダー(F/ ガンメタリック /MP10) Front Lower Sus. Holder (F/Gunmetal/MP10)	2500
IF608	フロントロアササホルダー(R/ ガンメタリック /MP10) Front Lower Sus. Holder (R/Gunmetal/MP10)	2500
IF609	リヤロアササホルダー(F/ ガンメタリック /MP10) Rear Lower Sus. Holder (F/Gunmetal/MP10)	2500
IF610	リヤロアササホルダー(R/ ガンメタリック /MP10) Rear Lower Sus. Holder (R/Gunmetal/MP10)	3000
IF611S	フロントロアササアーム(L,R/ ソフト /MP10) Front Lower Sus. Arm (L,R/Soft/MP10)	900
IF612S	リヤロアササアーム(L,R/ ソフト /MP10) Hard Rear Lower Sus. Arm (L,R/Soft/MP10)	900
IF613H	ハードリヤハブキャリア(MP10) Hard Rear Hub Carrier (MP10)	900
IF613-01	リヤハブブッシュセット(MP10) Rear Hub Carrier Bush Set (MP10)	500
IF614	サイドガード(MP10) Side Guard (MP10)	1000
IF615	ワンピースウイングステー(MP10) One Piece Wing Stay (MP10)	1000
IF616W	カラーサスブッシュセット(ホワイト /MP10) Color Sus. Bush Set (White/MP10)	500
IF617	アッパーアームセット(MP10) Upper Arm Set (MP10)	800
IF618	トルクロッドセット(MP10) Chassis Brace Set (MP10)	600



# スペアパーツ SPARE PARTS

★ FOR JAPANESE MARKET ONLY.

品番 No.	パーツ名 Part Names	※定価 (税抜)
IF619	ボディマウントセット (MP10) Body Mount Set (MP10)	500
IF620	スタビボールエンド (MP10) Sway Bar Ball End (MP10)	500
IF621	ユニバサルスイングシャフト (L=94/2 入 /MP10) Universal Swing Shaft (L=94/2pcs/MP10)	4200
IF622	リヤセンターユニバーサルシャフト (L=116/1 入 /MP10) Universal Center Shaft R (116mm MP10)	2500
IF623	フロントセンターユニバーサルシャフト (L=82/1 入 /MP10) Universal Center Shaft F (82mm MP10)	2400
IF624-65	HD サスシャフト (4.5x65mm/2 入 /MP9) HD Sus. Shaft (4.5x65mm/2pcs/MP10)	700
IF624-69	HD サスシャフト (4.5x69mm/2 入 /MP9) HD Sus. Shaft (4.5x69mm/2pcs/MP10)	700
IFB021	ボディ (MP10/0.8mm) Body (MP10/0.8mm)	3400
IFD411	デカル (MP10) Decal (MP10)	700
IFH006W	ディッシュホイール (4 入 / ホワイト /MP9 TK14) Dish Wheel (4pcs/White/MP9 TK14)	1800
IFW35	ベルガイドワッシャー (ショートタイプ) Bell Guide Washer (Short)	300
IFW53	3PC クラッチスプリング (1.00) 3PC Clutch Spring (1.00)	400
IFW107GM	ホイールハブ (ガンメタリック / 4 入) Wheel Hub (Gunmetal / 4pcs)	1100
IFW140-02	ダンパーシャフト (53) Shock Shaft (53)	800
IFW140-05	O リングセット O-ring Set	800
IFW140-06	O リング (Φ1.9x3.4) O-ring (Φ1.9x3.4)	600
IFW143B	フライホイールテーパードレットセット Fly Wheel Tapered Collet Set	450
IFW149-02	ダンパーシャフト (63) Shock Shaft (63)	800
IFW154	ダンパーブーツ Shock Boots	700
IFW324-01	ディスクプレートボルト (16.5mm/acre ブレーキ用 /4 入) Disk Plate Bolt (16.5mm/for acre Brake/4pcs)	400
IFW332-01	ブッシュ (アルミナックルアーム用 /4 入) Bush (for Aluminum Knuckle Arm/4pcs)	500
IFW339	3PC HD アルミクラッチシュー 3PC HD Aluminum Clutch Shoe	1600
IFW401B	SP アルミメカポスト (ガンメタリック / 4 入 / MP9) SP Aluminum Radio Post (Gunmetal / 4pcs / MP9)	850
IFW415	ハードリアロアサスシャフトスクリュー (3.5x49mm / 2 入 / MP9) Hard Rear Lower Sus. Shaft Screw (3.5x49mm / 2pcs / MP9)	800
IFW416	6.8mm ハードボール (H=8.7/2 入 /MP9) 6.8mm Hard Ball (H=8.7/2pcs/MP9)	550
IFW417	6.8mm ハードボール (H=10.2/2 入 /MP9) 6.8mm Hard Ball (H=10.2/2pcs/MP9)	550
IFW458	ハードフロントロアサスシャフトスクリュー (3x42.8mm/2 入 /MP9) Hard Front Lower Sus. Shaft Screw (3x42.8mm/2pcs/MP9)	1000
IFW459	サーボセイバーアッセンブリー (ハードスプリング仕様 /MP9) Servo Saver Assy (Hard Spring Type/MP9)	2000
IFW468	フロントハブキャリアセット (L,R/17.5°/MP9) Front Hub Carrier Set (L,R/17.5°/MP9)	1200
IFW469	エアレーションキャップセット (スレテッドビッグダンパー /MP9) Aeration Cap Set (Threaded Big Shock/MP9)	3000
IFW469-01	ショックキャップシールセット (4 入) Shock Cap Seals Set (4pcs)	700
IFW470	HD コーティングダンパーセット (M/55/MP9) HD Coating Shock Set (M/55/MP9)	7000
IFW470-01	HD コーティングダンパーケース (M/L=55/2 入) HD Coating Shock Case (M/L=55/2pcs)	3500
IFW471	HD コーティングダンパーセット (S/47/MP9) HD Coating Shock Set (S/47/MP9)	6800
IFW471-01	HD コーティングダンパーケース (S/L=47/2 入) HD Coating Shock Case (S/L=47/2pcs)	3400
IFW472GM	ホイールナット (ガンメタリック /4 入 / セレクション付) Wheel Nut (Gunmetal/4pcs/for Serration)	1300
IFW473	ブレーキパッド (MP9) Brake Pad (MP9)	1900
IS053B	6.8mm ボールエンド (オフセットタイプ /8 入) 6.8mm Ball End (Offset Type/8pcs)	500
IS106-814	ビッグダンパースプリング (M/ ライトブルー /8-1.4/L=84) Big Shock Spring (M/Light Blue/8-1.4/L=84)	1100
LA43	ボールエンド 5.8φ (12 入) 5.8mm Ball End (12pcs)	300
ORG06	シリコン O リング (P6/ オレンジ) 15 入 Silicone O-Ring (P6/Orange) 15pcs	400

品番 No.	パーツ名 Part Names	※定価 (税抜)
UM729	マジックテープ (20x100/1 入) Magic Tape (20x100/1pc)	300
W0201H	5.8mm ハードボール (5 入) 5.8mm Hard Ball (5pcs)	700
W0204	6.8mm ハードボール (H=4.8/4 入) 6.8mm Hard Ball (H=4.8/4pcs)	700
1-S34025H	サラビス (M4x25) (ヘックス / 5 入) Flat Head Screw (Hex / M4x25 / 5pcs)	400
1-S54010	セットビス (M4x10 / 6 入) Set Screw (M4x10 / 6pcs)	200
1-W300910	ワッシャー (M3x9x1.0 / 10 入) Washer (M3x9x1.0 / 10pcs)	400
1-W451005	ワッシャー (M4.5x10x0.5 / 10 入) Washer (M4.5x10x0.5 / 10pcs)	400
1708	カラーアンテナ黒キャップツキ (4 入) Color Antenna (Black/4pcs)	500
1876	燃料フィルター Fuel Tank Filter	1000
92213	燃料チューブ (2.4x6x1000mm) Fuel Tube (2.4x6x1000mm)	700
92511	マフラスター Muffler Stay	600
92638	スナップピン (10 入) Snap Pin (10pcs)	200
92653H	5.8mm ハードボールジョイント (3.0 穴 / 4 入) 5.8mm Hard Ball Joint (3.0 hole / 4pcs)	900
96641	3x5mm シムセット 3x5mm Shim Set	450
96772	13x16x0.15mm シム SUS (10 入) 13x16x0.15mm Shim SUS	450
96773	8x12x0.2mm シム (5 入) 8x12x0.2mm Shim (5pcs)	200
96774	5x20x0.2mm シム (5 入) 5x20x0.2mm Shim (5pcs)	300
97002	ボディピン (1.6mm/10 入 /FM29) Body Pin (1.6mm/10pcs/FM29)	250
97008-36H	ハードアジャストロッド (3x36mm / 2 入) Hard Adjust Rod (3x36mm / 2pcs)	950
97035LW-13	ワンピースクラッチベル 13T (ライトウエイト) One Piece Clutch Bell 13T (Light Weight)	2300
97049GM	リンケージストッパー (2mm/ ガンメタ /5 入) Linkage Stopper (2mm/Gunmetal/5pcs)	650
97051	φ6.8 ボールエンド (HG/8 入) φ6.8 Ball End (HG/8pcs)	400

一部パーツ販売していないパーツがあります。  
その場合、代替パーツ品番が記入されています。  
Note that some parts are not sold as spare parts!

# オプションパーツ OPTIONAL PARTS

★ FOR JAPANESE MARKET ONLY.

品番 No.	パーツ名 Part Names	※定価 (税抜)
IF346-03	ダイアフラム(ビッグダンパー用 /4 入) Diaphragm (For Big Shock/4pcs)	400
IF347-126	ダンパーピストン(φ1.2x6 穴 /2 入 /ビッグダンパー用) Shock Piston (φ1.2x6Hole/2pcs/For Big Shock)	500
IF347-128	ダンパーピストン(φ1.2x8 穴 /2 入 /ビッグダンパー用) Shock Piston (φ1.2x8Hole/2Pcs/For Big Shock)	500
IF347-135	ダンパーピストン(φ1.3x5 穴 /2 入 /ビッグダンパー用) Shock Piston (φ1.3x5Hole/2pcs/For Big Shock)	500
IF347-136	ダンパーピストン(φ1.3x6 穴 /2 入 /ビッグダンパー用) Shock Piston (φ1.3x6Hole/2pcs/For Big Shock)	500
IF347-145	ダンパーピストン(φ1.4x5 穴 /2 入 /ビッグダンパー用) Shock Piston (φ1.4x5Hole/2pcs/For Big Shock)	500
IF347-155	ダンパーピストン(φ1.5x5 穴 /2 入 /ビッグダンパー用) Shock Piston (φ1.5x5Hole/2pcs/for Big Shock)	500
IF348-916	ビッグダンパースプリング(M&L/ レッド /9-1.6/L=95) Big Shock Spring (M&L/Red/9-1.6/L=95)	1200
IF348-1014	ビッグダンパースプリング(M&L/ ライトブルー /10-1.4/L=95) Big Shock Spring (M&L/Light Blue/10-1.4/L=95)	1200
IF348-1016	ビッグダンパースプリング(M&L/ ブルー /10-1.6/L=95) Big Shock Spring (M&L/Blue/10-1.6/L=95)	1200
IF348-1116	ビッグダンパースプリング(M&L/ ライトグリーン /11-1.6/L=95) Big Shock Spring (M&L/Light Green/11-1.6/L=95)	1200
IF350-714	ビッグダンパースプリング(S/ ライトブルー /7-1.4/L=70) Big Shock Spring (S/Light Blue/7-1.4/L=70)	1100
IF350-716	ビッグダンパースプリング(S/ ブルー /7-1.6/L=70) Big Shock Spring (S/Blue/7-1.6/L=70)	1100
IF350-814	ビッグダンパースプリング(S/ グリーン /8-1.4/L=70) Big Shock Spring (S/Green/8-1.4/L=70)	1100
IF350-816	ビッグダンパースプリング(S/ ライトグリーン /8-1.6/L=70) Big Shock Spring (S/Light Green/8-1.6/L=70)	1100
IF350-916	ビッグダンパースプリング(S/ パープル /9-1.6/L=70) Big Shock Spring (S/Purple/9-1.6/L=70)	1100
IF350-1016	ビッグダンパースプリング(S/ ホワイト /10-1.6/L=70) Big Shock Spring (S/White/10-1.6/L=70)	1100
IF350-7514	ビッグダンパースプリング(S/ オレンジ /7.5-1.4/L=70) Big Shock Spring (S/Orange/7.5-1.4/L=70)	1100
IF401BK	ウィング(ブラック / MP9) Wing (Black / MP9)	1100
IF401KO	ウィング(蛍光オレンジ / MP9) Wing (Fluorescent Orange / MP9)	1100
IF401W	ウィング(ホワイト / MP9) Wing (White / MP9)	1100
IF410-47B	スパーギヤ(47T / MP9) Spur Gear (47T / MP9)	2600
IF410-48	スパーギヤ(47T / MP9) Spur Gear (47T / MP9)	2200
IF415	ブレーキローター(30mm / MP9) Brake Rotor (30mm / MP9)	2000
IF419	アルミナックルアーム(L,R/ ガンメタリック /MP9) Aluminum Knuckle Arm (L,R/Gunmetal/MP9)	9500
IF419-L	アルミナックルアーム(L/ ガンメタリック /MP9) Aluminum Knuckle Arm (L/Gunmetal/MP9)	4800
IF419-R	アルミナックルアーム(R/ ガンメタリック /MP9) Aluminum Knuckle Arm (R/Gunmetal/MP9)	4800
IF421	フロントハブキャリア(MP9) Front Hub Carrier (MP9)	1200
IF459-2.1	フロントスタビライザーバー(2.1mm / 1 入 / MP9) Front Sway Bar (2.1mm/1pc/MP9)	450
IF459-2.2	フロントスタビライザーバー(2.2mm / 1 入 / MP9) Front Sway Bar (2.2mm/1pc/MP9)	450
IF459-2.4	フロントスタビライザーバー(2.4mm / 1 入 / MP9) Front Sway Bar (2.4mm/1pc/MP9)	450
IF459-2.5	フロントスタビライザーバー(2.5mm / 1 入 / MP9) Front Sway Bar (2.5mm/1pc/MP9)	450
IF459-2.6	フロントスタビライザーバー(2.6mm / 1 入 / MP9) Front Sway Bar (2.6mm/1pc/MP9)	450
IF459-2.7	フロントスタビライザーバー(2.7mm / 1 入 / MP9) Front Sway Bar (2.7mm/1pc/MP9)	450
IF459-2.8	フロントスタビライザーバー(2.8mm / 1 入 / MP9) Front Sway Bar (2.8mm/1pc/MP9)	450
IF460-2.3	リヤスタビライザーバー(2.3mm / 1 入 / MP9) Rear Sway Bar (2.3mm/1pc/MP9)	500
IF460-2.4	リヤスタビライザーバー(2.4mm / 1 入 / MP9) Rear Sway Bar (2.4mm/1pc/MP9)	500
IF460-2.6	リヤスタビライザーバー(2.6mm / 1 入 / MP9) Rear Sway Bar (2.6mm/1pc/MP9)	500
IF460-2.8	リヤスタビライザーバー(2.8mm / 1 入 / MP9) Rear Sway Bar (2.8mm/1pc/MP9)	500
IF460-3.0	リヤスタビライザーバー(3.0mm / 1 入 / MP9) Rear Sway Bar (3.0mm/1pc/MP9)	500
IF491KG	ウィング(蛍光グリーン /MP9 TKI4) Wing (F-Green/MP9 TKI4)	1200

品番 No.	パーツ名 Part Names	※定価 (税抜)
IF491KO	ウィング(蛍光オレンジ /MP9 TKI4) Wing (F-Orange/MP9 TKI4)	1200
IF491KR	ウィング(蛍光レッド /MP9 TKI4) Wing (F-Red/MP9 TKI4)	1200
IF491KY	ウィング(蛍光イエロー /MP9 TKI4) Wing (F-Yellow/MP9 TKI4)	1200
IF491W	ウィング(ホワイト /MP9 TKI4) Wing (White/MP9 TKI4)	1200
IF611H	フロントロアササアーム(L,R/ ハード /MP10) Front Lower Sus. Arm (L,R/Hard/MP10)	1000
IF612H	リアロアササアーム(L,R/ ハード /MP10) Hard Rear Lower Sus. Arm (L,R/Hard/MP10)	1000
IF616KG	カラーサスブッシュセット(蛍光グリーン /MP10) Color Sus. Bush Set (F-Green/MP10)	500
IF616KY	カラーサスブッシュセット(蛍光イエロー /MP10) Color Sus. Bush Set (F-Yellow/MP10)	500
IFB021H	ボディ(MP10/1.0mm/ ハード) Body (MP10/1.0mm/Hard)	3500
IFH004KO	ディッシュホイール(4 入 / 蛍光オレンジ / MP9) Dish Wheel (4pcs / Fluorescent Orange / MP9)	1800
IFH004W	ディッシュホイール(4 入 / ホワイト / MP9) Dish Wheel (4pcs/White/MP9)	1800
IFH006KG	ディッシュホイール(4 入 / 蛍光グリーン /MP9 TKI4) Dish Wheel (4pcs/F-Green/MP9 TKI4)	1800
IFH006KO	ディッシュホイール(4 入 / 蛍光オレンジ /MP9 TKI4) Dish Wheel (4pcs/F-Orange/MP9 TKI4)	1800
IFH006KR	ディッシュホイール(4 入 / 蛍光レッド /MP9 TKI4) Dish Wheel (4pcs/F-Red/MP9 TKI4)	1800
IFH006KY-H	ハードディッシュホイール(4 入 / 蛍光イエロー /MP9 TKI4) Hard Dish Wheel (4pcs/F-Yellow/MP9 TKI4)	1800
IFH006W-H	ハードディッシュホイール(4 入 / ホワイト /MP9 TKI4) Hard Dish Wheel (4pcs/White/MP9 TKI4)	1800
IFW52B	3PC クラッチシュー 3PC Clutch Shoe	1800
IFW53H	3PC クラッチスプリング(1.10) 3PC Clutch Spring (1.10)	400
IFW53M	3PC クラッチスプリング(0.95) 3PC Clutch Spring (0.95)	400
IFW53S	3PC クラッチスプリング(0.90) 3PC Clutch Spring (0.90)	400
IFW107B	ホイールハブ(ブルー) Wheel Hub (Blue)	1100
IFW136	3PC アルミクラッチシュー 3PC Aluminum Clutch Shoe	1500
IFW326GM	ホイールハブ(ナロー /MP9/777/ ガンメタリック /4 入) Wheel Hub (Narrow/MP9/777/Gunmetal/4pcs)	1100
IFW336BL	ナイロン付ホイールナット(ブルー /4 入) Wheel nut with nylon (Blue/4pcs)	1200
IFW336GM	ナイロン付ホイールナット(ガンメタリック / 4 入) Wheel Nut With Nylon (Gunmetal / 4pcs)	1200
IFW336R	ナイロン付ホイールナット(レッド /4 入) Wheel nut with nylon (Red/4pcs)	1200
IFW403	LSD ギヤセット(MP9) TCD Gear Set (MP9)	8000
IFW405-128	SP ダンパーピストン(φ1.2x8 穴 /2 入 / ビッグダンパー) SP Shock Piston (φ1.2x8 Hole/2pcs/for Big Boa Shock)	600
IFW405-138	SP ダンパーピストン(φ1.3x8 穴 /2 入 / ビッグダンパー) SP Shock Piston (φ1.3x8 Hole/2pcs/for Big Boa Shock)	600
IFW405-148	SP ダンパーピストン(φ1.4x8 穴 /2 入 / ビッグダンパー) SP Shock Piston (φ1.4x8 Hole/2pcs/for Big Boa Shock)	600
IFW412	アルミフロントハブキャリアセット(L,R/ ガンメタリック /MP9) Aluminum Front Hub Carrier Set (L,R/Gunmetal/MP9)	6200
IFW426	アルミ AMB ホルダー(MP9 TKI3) Aluminum AMB Holder (MP9 TKI3)	1100
IFW427	チタンビスセット(MP9 TKI3) Titanium Screw Set (MP9 TKI3)	7000
IFW428	スイッチプレート(スタンダード /ガンメタリック /MP9 TKI3) Switch Plate (Standard/Gunmetal/MP9 TKI3)	1300
IFW429	スイッチプレート(電子スイッチ用 /ガンメタリック /MP9 TKI3) Switch Plate (E-Switch/Gunmetal/MP9 TKI3)	1300
IFW436	アルミフロントハブキャリアセット(L,R/16° /ガンメタリック /MP9) Al Front Hub Carrier Set (L,R/16°/Gunmetal/MP9)	6200
IFW437-05	フロントナックルセッティングウエイト(5g/2 入 /MP9) Front Knuckle Setting Weight (5g/2pcs/MP9)	2400
IFW437-10	フロントナックルセッティングウエイト(10g/2 入 /MP9) Front Knuckle Setting Weight (10g/2pcs/MP9)	2400
IFW437-15	フロントナックルセッティングウエイト(15g/2 入 /MP9) Front Knuckle Setting Weight (15g/2pcs/MP9)	2400
IFW438-05	リヤハブキャリアセッティングウエイト(5g/2 入 /MP9) Rear Hub Carrier Setting Weight (5g/2pcs/MP9)	2400
IFW438-10	リヤハブキャリアセッティングウエイト(10g/2 入 /MP9) Rear Hub Carrier Setting Weight (10g/2pcs/MP9)	2400

# オプションパーツ    OPTIONAL PARTS

★ FOR JAPANESE MARKET ONLY.

品番 No.	パーツ名 Part Names	※定価 (税抜)
IFW438-15	リヤハブキャリアセッティングウエイト(15g/2入 /MP9) Rear Hub Carrier Setting Weight (15g/2pcs/MP9)	2400
IFW440-38	チタンリヤアッパーロッド(5x38mm/2入 /MP9) Titanium Rear Upper Rod (5x38mm/2pcs/MP9)	2200
IFW441-50	チタンステアリングロッド(4x50mm/2入 /MP9 TK14) Titanium Steering Rod (4x50mm/2pcs/MP9 TK14)	2500
IFW442-36	チタンステアリングサーボロッド(3x36mm/1入 /MP9) Ti Steering Servo Rod (3x36mm/1pc/MP9)	1200
IFW444GM	フロントワイドホイールハブ(2入 /ガンメタリック /MP9) Front Wide Wheel Hub (2pcs/Gunmetal/MP9)	750
IFW446	アルミ車高ゲージ(ガンメタリック /MP9) Aluminum Ride Height Gauge (Gunmetal/MP9)	800
IFW448	アルミロングレンジステアリングサーボホーン(フタバ用 /MP9/ST-RR) Al Long Range Steering Servo Horn (FUTABA/MP9/ST-RR)	1400
IFW449	アルミロングレンジステアリングサーボホーン(サンワ /KO用 /MP9/ST-RR) Al Long Range Steering Servo Horn (SANWA/KO/MP9/ST-RR)	1400
IFW450	アルミハードアッパーサーボセイバー(MP9) Aluminum Hard Upper Servo Saver (MP9)	2300
IFW453	マニホールドサポート(INFERNO MP9) Manifold Support (INFERNO MP9)	800
IFW454	アルミスロットルサーボホーン(フタバ用 /MP9) Aluminum Throttle Servo Horn (FUTABA/MP9)	2500
IFW455	アルミスロットルサーボホーン(サンワ /KO用 /MP9) Aluminum Throttle Servo Horn (SANWA/KO/MP9)	2500
IFW457-7514	ビッグダンパースプリング(グレー /7.5-1.4/L=78) Big Shock Spring (Gray/7.5-1.4/L=78)	1100
IFW457-814	ビッグダンパースプリング(ライトブルー /8-1.4/L=78) Big Shock Spring (Light Blue/8-1.4/L=78)	1100
IFW457-8514	ビッグダンパースプリング(オレンジ /8.5-1.4/L=78) Big Shock Spring (Orange/8.5-1.4/L=78)	1100
IFW461	アルミフロントハブキャリアセット(L,R/19 /ガンメタリック /MP9) Al Front Hub Carrier Set (L,R/19 /Gunmetal/MP9)	6200
IFW467	ライトウエイトデフベベルシャフト(2入 /MP9) L/Weight Diff. Bevel Shaft (2pcs/MP9)	900
IFW472BL	ホイールナット(ブルー /4入 /セレーション付) Wheel Nut (Blue/4pcs/for Serration)	1300
IFW472R	ホイールナット(レッド /4入 /セレーション付) Wheel Nut (Red/4pcs/for Serration)	1300
IFW474	アルミフロントハブキャリアセット(L,R/17.5 /ガンメタリック /MP9) Al Front Hub Carrier Set (L,R/17.5 /Gunmetal/MP9)	6200

品番 No.	パーツ名 Part Names	※定価 (税抜)
IS106-7514	ビッグダンパースプリング(M/ グレー /7.5-1.4/L=84) Big Shock Spring (M/Gray/7.5-1.4/L=84)	1100
IS106-816	ビッグダンパースプリング(M/ ブルー /8-1.6/L=84) Big Shock Spring (M/Blue/8-1.6/L=84)	1100
IS106-914	ビッグダンパースプリング(M/ グリーン /9-1.4/L=84) Big Shock Spring (M/Green/9-1.4/L=84)	1100
IS106-916	ビッグダンパースプリング(M/ ライトグリーン /9-1.6/L=84) Big Shock Spring (M/Light Green /9-1.6 / L=84)	1100
IS106-1016	ビッグダンパースプリング(M/ パープル /10-1.6/L=84) Big Shock Spring (M/Purple/10-1.6/L=84)	1100
IS106-8514	ビッグダンパースプリング(M/ オレンジ /8.5-1.4/L=84) Big Shock Spring (M/Orange/8.5-1.4/L=84)	1100
IS106-9514	ビッグダンパースプリング(M/ イエロー /9.5-1.4/L=84) Big Shock Spring (M/Yellow/9.5-1.4/L=84)	1100
W0202H	6.8mm ハードボール(5入) 6.8mm Hard Ball (5pcs)	700
92214	SPマフラープレッシャーチューブ(2.4x6x500mm) SP Muffler Pressure Tube (2.4x6x500mm)	650
96176	HGエアークリーナーオイル(グリーン /100cc) HG Air Cleaner Oil (Green/100cc)	1400
97035-13	クラッチベル(13T/BB タイプ /IFW46) Clutch Bell (13T/BB-Type/IFW46)	2200
97035-14	クラッチベル(14T/BB タイプ /IFW47) Clutch Bell (14T/BB-Type/IFW47)	2200
97035LW-14	ワンピースクラッチベル 14T(ライトウエイト) One Piece Clutch Bell 14T (Light Weight)	2300
1-N2630NA-GM	ナット(M2.6x3.0) ナイロン(アルミ /ガンメタ /5入) Nut(M2.6x3.0) Nylon (Aluminium/Gunmetal/5pcs)	500
1-S12606HT	ボタンビス(M2.6x6) (ヘックス /チタン /5入) Button Screw(Hex/Titanium/M2.6x6/5pcs)	500



# AKA アクセサリー AKA ACCESSORY

★ FOR JAPANESE MARKET ONLY.

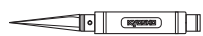
品番 No.	パーツ名 Part Names	内容 Description	★定価 (税抜)
AKA44002	AKA タイヤ接着用バンド(1/10&1/8 バギー用/8入) AKA TIRE MOUNTING BANDS 1.8/1:10 (8PCS)		500
AKA44005	AKA ホイールナットレンチ(17mm) 17MM WHEEL NUT WRENCH		2800
AKA44007	AKA タイヤパンチ(2/2.5/3/3.5/4/4.5mm) AKA MULTI-TIP TIRE PUNCH		1200
AKA98101 L	AKA T シャツ (L) AKA Short Sleeve Black Shirt (L)	AKA ロゴ入り T シャツ T-Shirt With AKA Logo	2200
AKA98101 M	AKA T シャツ (M) AKA Short Sleeve Black Shirt (M)	AKA ロゴ入り T シャツ T-Shirt With AKA Logo	2200
AKA98101 S	AKA T シャツ (SM) AKA Short Sleeve Black Shirt (SM)	AKA ロゴ入り T シャツ T-Shirt With AKA Logo	2200

品番 No.	パーツ名 Part Names	内容 Description	★定価 (税抜)
AKA98101 XL	AKA T シャツ (XL) AKA Short Sleeve Black Shirt (XL)	AKA ロゴ入り T シャツ T-Shirt With AKA Logo	2200
AKA98101 XXL	AKA T シャツ (XXL) AKA Short Sleeve Black Shirt (XXL)	AKA ロゴ入り T シャツ T-Shirt With AKA Logo	2200
AKA98102	AKA ベースボールキャップ (BK) AKA Baseball Cap (Black)		3800
AKA98201	AKA スポンサードカール (L) AKA Sponsor Decal Sheet (Large)	オリジナルステッカー Original Sticker	800
AKA98303	AKA マルチサック M(約 343x610mm) AKA MEDIUM CINCH SACK		900
AKA98304	AKA マルチサック L(約 508x762mm) AKA LARGE CINCH SACK		1000

# その他 OTHERS

★ FOR JAPANESE MARKET ONLY.

品番 No.	パーツ名 Part Names	内容 Description	★定価 (税抜)
80823 BK	Big K 2.0 ビットマット ブラック Big K 2.0 Pit Mat Black (61x122cm)	サイズ / 1200x600mm Size / 1200x600mm	4000
80823 R	Big K 2.0 ビットマット レッド Big K 2.0 Pit Mat Red (61x122cm)	サイズ / 1200x600mm Size / 1200x600mm	4000
96161	セッティングウエイト Setting Weight	バランス取用ウエイト Weights for balance adjustment	480

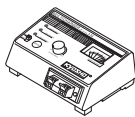


# カナイツール YUICHI KANAI TOOLS

★ FOR JAPANESE MARKET ONLY.

品番 No.	パーツ名 Part Names	内容 Description	★定価 (税抜)
YKW001	ストレートリーマー (φ3.05) Straight Reamer (3.05)	3mm穴ギャップ解消ツール Smooth gaps 3mm holes.	2800
YKW002	ストレートリーマー (φ4.05) Straight Reamer (4.05)	4mm穴ギャップ解消ツール Smooth gaps 4mm holes.	2800
YKW003 B	KANAI TOOL マイナスドライバー(6mm) KANAI TOOL Screw Driver (Flat/6mm)	それぞれビットの単品売りがあります。 There is a bit single article of a spare.	2200
YKW003 B-1	KANAI TOOL ビット(マイナス/6mm) KANAI TOOL Bit (Flat/6mm)	スペア用 Spare	1300
YKW004 B	KANAI TOOL マイナスドライバー(4mm/ロング) KANAI TOOL Screw Driver (Flat/4mm/Long)	それぞれビットの単品売りがあります。 There is a bit single article of a spare.	2000
YKW004 B-1	KANAI TOOL ビット(マイナス/4mm/ロング) KANAI TOOL Bit (Flat/4mm/Long)	スペア用 Spare	1300
YKW005 B	KANAI TOOL マイナスドライバー(3mm/ロング) KANAI TOOL Screw Driver (Flat/3mm/Long)	それぞれビットの単品売りがあります。 There is a bit single article of a spare.	1700
YKW005 B-1	KANAI TOOL ビット(マイナス/3mm/ロング) KANAI TOOL Bit (Flat/3mm/Long)	スペア用 Spare	1200
YKW006 B	KANAI TOOL プラスドライバー(No.1) KANAI TOOL Screw Driver (No.1)	3~4mmプラスビス用ツール Tool for 3~4mm Phillips screw それぞれビットの単品売りがあります。 There is a bit single article of a spare.	2100
YKW006 B-1	KANAI TOOL ビット(プラス/No.1) KANAI TOLL Bit (Screw Driver/No.1)	スペア用 Spare	1200
YKW007 B	KANAI TOOL プラスドライバー(No.2) KANAI TOOL Screw Driver (No.2)	2~2.6mmプラスビス用ツール Tool for 2~2.6mm Phillips screw それぞれビットの単品売りがあります。 There is a bit single article of a spare.	2200
YKW007 B-1	KANAI TOOL ビット(プラス/No.2) KANAI TOOL Bit (Screw Driver/No.2)	スペア用 Spare	1400
YKW008	T型ホイールレンチ(1/8サイズ) T-Wheel Wrench (1/8 Size)	ホイールナット用ツール Tool for Wheel nut	3200
YKW011	スパナ(5.5-7.0) Spanner (5.5-7.0)		1600
YKW012	スパナ(6.5-8.0) Spanner (6.5-8.0)		1600
YKW015 B	KANAI TOOL 6角レンチドライバー(1.5mm) KANAI TOOL Hex Wrench Driver (1.5mm)	3mmセットビス用ツール Tool for 3mm Set screw それぞれビットの単品売りがあります。 There is a bit single article of a spare.	1700
YKW015 B-1	KANAI TOOL ビット(6角/1.5mm) KANAI TOOL Bit (Hex/1.5mm)	スペア用 Spare	1100
YKW015 BPB	KANAI TOOL ボールポイントドライバー(1.5mm) KANAI TOOL Ball Point Driver (1.5mm)	3mmセットビス用ツール Tool for 3mm Set screw それぞれビットの単品売りがあります。 There is a bit single article of a spare.	2200

品番 No.	パーツ名 Part Names	内容 Description	★定価 (税抜)
YKW020 BPB	KANAI TOOL ボールポイントドライバー(2.0mm) KANAI TOOL Ball Point Driver (2.0mm)	3mmヘックスビス用ツール Tool for 3mm Hex screw それぞれビットの単品売りがあります。 There is a bit single article of a spare.	2200
YKW020 TC	KANAI TOOL 6角レンチドライバー(2.0mm/チタンコート) KANAI TOOL Hex Wrench Driver (2.0mm/Ti-Coating)	3mmヘックスビス用ツール Tool for 3mm Hex screw それぞれビットの単品売りがあります。 There is a bit single article of a spare.	2300
YKW020 TC-1	KANAI TOOL ビット(6角/2.0mm/チタンコート) KANAI TOOL Bit (Hex/2.0mm/Ti-Coating)		1300
YKW025 B	KANAI TOOL 6角レンチドライバー(2.5mm) KANAI TOOL Hex Wrench Driver (2.5mm)	3mmキャップビス用ツール Tool for 3mm Cap screw それぞれビットの単品売りがあります。 There is a bit single article of a spare.	1800
YKW025 B-1	KANAI TOOL ビット(6角/2.5mm) KANAI TOOL Bit (Hex/2.5mm)	スペア用 Spare	1000
YKW025 BPB	KANAI TOOL ボールポイントドライバー(2.5mm) KANAI TOOL Ball Point Driver (2.5mm)	3mmキャップビス用ツール Tool for 3mm Cap screw それぞれビットの単品売りがあります。 There is a bit single article of a spare.	2200
YKW025 BPB-1	KANAI TOOL ビット(ボールポイント/2.5mm) KANAI TOOL Bit (Ball Point/2.5mm)	スペア用 Spare	1400
YKW030 B	KANAI TOOL 6角レンチドライバー(3.0mm) KANAI TOOL Hex Wrench Driver (3.0mm)	4mmキャップビス用ツール Tool for 4mm Cap screw それぞれビットの単品売りがあります。 There is a bit single article of a spare.	1900
YKW030 B-1	KANAI TOOL ビット(6角/3.0mm) KANAI TOOL Bit (Hex/3.0mm)	スペア用 Spare	1100
YKW030 BPB	KANAI TOOL ボールポイントドライバー(3.0mm) KANAI TOOL Ball Point Driver (3.0mm)	4mmキャップビス用ツール Tool for 4mm Cap screw それぞれビットの単品売りがあります。 There is a bit single article of a spare.	2200
YKW030 BPB-1	KANAI TOOL ビット(ボールポイント/3.0mm) KANAI TOOL Bit (Ball Point/3.0mm)	スペア用 Spare	1400
YKW055 BXB	KANAI TOOL ボックスドライバー(5.5mm) KANAI TOOL Box Driver (5.5mm)	3mmナット用ツール Tool for 3mm Nut それぞれビットの単品売りがあります。 There is a bit single article of a spare.	2400
YKW055 BXB-1	KANAI TOOL ビット(ボックス/5.5mm) KANAI TOOL Bit (Box/5.5mm)	スペア用 Spare	1500
YKW070 BXB	KANAI TOOL ボックスドライバー(7.0mm) KANAI TOOL Box Driver (7.0mm)	4mmナット用ツール Tool for 4mm Nut それぞれビットの単品売りがあります。 There is a bit single article of a spare.	2500
YKW070 BXB-1	KANAI TOOL ビット(ボックス/7.0mm) KANAI TOOL Bit (Box/7.0mm)	スペア用 Spare	1500

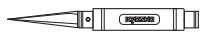


## エレクトリック ELECTRIC

★ FOR JAPANESE MARKET ONLY.

品番 No.	パーツ名 Part Names	内容 Description	★定価 (税抜)
R246-8451B	マッスルパワー 2200 7.2V Ni-MH バッテリー MUSCLE POWER 2200 Ni-MH Battery	7.2V ニッケル水素バッテリー 7.2V Ni-MH Battery	2000
R246-8452B	マッスルパワー 3000 7.2V Ni-MH バッテリー MUSCLE POWER 3000 Ni-MH Battery	7.2V ニッケル水素バッテリー 7.2V Ni-MH Battery	2800
ORI12244	ORION 1700 レシーバーパック 俊型(ユニプラグ) ORION 1700 Receiver Pack Hump (Uni Plug)	受信機用電源 For receiver	2500
36209	マルチスターターボックス 2.0 Multi Starter Box 2.0	1/10~1/8 モデル用 For 1/10~1/8 models エンジン始動用スターターボックス For starting the engine. 別途 7.2V バッテリー 2 本必要 Requires two 7.2V batteries	7800
36209R	マルチスターターボックス 2.0 (レッド) Multi Starter Box 2.0 (Red)	1/10~1/8 モデル用 For 1/10~1/8 models エンジン始動用スターターボックス For starting the engine. 別途 7.2V バッテリー 2 本必要 Requires two 7.2V batteries	7800

品番 No.	パーツ名 Part Names	内容 Description	★定価 (税抜)
36215	スパークブースター 2.0(コンディションメーター付) Spark Booster 2.0	バッテリーコンディションメーター付プラグヒーター Spark booster with battery condition meter	1800
36216S	スパークブースター 2.0 オリオン 2200 付 SPARK BOOSTER with ORION 2200	バッテリーコンディションメーター付プラグヒーター Spark booster with battery condition meter コンパクトタイプのプラグヒーター Compact plug heater	2600
36216S-01	オリオン 2200 パラセル(スパークブースター用) ORION 2200 Loose Cell (for Spark Booster)		800
36217	ブースターチャージャー 2.0 Glow Starter Charger	デジタルピークオートカット付プラグヒートチャージャー Plug heater delta peak auto-cut charger スパークブースター用充電器 Charger for plug heater 別途 12V 電源が必要 Requires 12V power source バッテリーの残量確認が容易な コンディションメーター付 Condition meter allows easy check of remaining battery power	1900



## ツール TOOL

★ FOR JAPANESE MARKET ONLY.

品番 No.	パーツ名 Part Names	内容 Description	★定価 (税抜)
36219	SP ナイフエッジリーマー SP Knife Edge Reamer	ボディのマウント用穴開けに便利 Tool for making holes on bodies.	1800
36219P	SP ナイフエッジリーマー プラス SP Knife Edge Reamer Plus	ボディのマウント用穴開けに便利 (段付き) Tool for making holes on bodies. (with Measurement Steps)	2000
36261	KRF ステンレスポリカボディカッター ストレート KRF Stainless PC-Body Scissors Straight	ポリカボディ用ハサミ Scissors for PC-body.	500
36262	KRF ステンレスポリカボディカッター カーブ KRF Stainless PC-Body Scissors Curve	ポリカボディ用ハサミ Scissors for PC-body.	500

品番 No.	パーツ名 Part Names	内容 Description	★定価 (税抜)
80165	クロスレンチ (5.5/7.0/8.0/10mm) Cross Wrench (5.5/7.0/8.0/10mm)		900
96424	フューエルボンブ 500cc Fuel Bottle 500cc	スピーディーな給油が可能 For quick refueling.	1500
36228 BK	メンテナンススタンド ロータイプ(ブラック) Maintenance Stand Type Low (Black)	ダンパースタンド、簡易ビスホルドマグネット付き Shock Stand, with screw and magnet	1600
36228 R	メンテナンススタンド ロータイプ(レッド) Maintenance Stand Type Low (Red)	ダンパースタンド、簡易ビスホルドマグネット付き Shock Stand, with screw and magnet	1600



## ボックス・バック BOX・BAG

★ FOR JAPANESE MARKET ONLY.

品番 No.	パーツ名 Part Names	内容 Description	★定価 (税抜)	
80460	ピットボックス DX Pit Box DX	工具収納に最適 Good for storing tools サイズ / 542x300x397mm Size / 542x300x397mm	16000	
80461	ピットボックス Pit Box	工具収納に最適 Good for storing tools サイズ / 420x240x330mm Size / 420x240x330mm	6800	
80462	ツールボックス Tool Box	サイズ / 330x230x65mm Size / 330x230x65mm	1800	
80463	パーツボックス L Parts Box L	サイズ / 410x264x43mm Size / 410x264x43mm	1800	
80464	パーツボックス M Parts Box M	サイズ / 232x122x32mm Size / 232x122x32mm	550	
80465	パーツボックス S Parts Box S	サイズ / 120x83x25mm Size / 120x83x25mm	150	
80466	パーツボックス SS Parts Box SS	サイズ / 89x36x26mm Size / 89x36x26mm	3 入 3pcs	400

品番 No.	パーツ名 Part Names	内容 Description	★定価 (税抜)
87615B	KYOSHO キャリングバッグ L KYOSHO Carrying Bag L	サイズ / 350x550x540mm Size / 350x550x540mm	8500
87618	KYOSHO キャリングケース(ブラック) KYOSHO Carrying Case (Black)	サイズ / 320x560x220mm Size / 320x560x220mm	4200
87619	KYOSHO キャリングケース(レッド) KYOSHO Carrying Case (Red)	サイズ / 320x560x220mm Size / 320x560x220mm	4200
87823	KYOSHO プロポバッグ KYOSHO PROPO Bag	サイズ / 340x240x160mm Size / 340x240x160mm	3000





## ケミカル・オイル CHEMICAL・OIL

★ FOR JAPANESE MARKET ONLY.

品番 No.	パーツ名 Part Names	内容 Description	★定価 (税抜)
96162	リングギヤグリス (3g) Ring Gear Grease (3g)	フッ素樹脂特殊グリス Fluorine special grease. ギヤの磨耗を減少 Reduces wearing of gear	400
96178B	ロックタイト (中強度 /10cc) Loctite (Medium Strength/10cc)	ビスの緩み防止剤 Stops loosening screw ネジの緩み止めに威力を発揮 Protects from loosening screw	1200

品番 No.	パーツ名 Part Names	内容 Description	★定価 (税抜)
96508	HG ジョイントグリス HG Joint Grease	ジョイント部用グリス Grease for joint part. 金属パーツの干渉部に使用 磨耗を抑える Use into metal joint parts. Reduces the wear	800
96625	SP ベアリングリキッド Special Bearing Liquid	ベアリング用オイル Bearing Oil ベアリング本来の性能を発揮 Retrieves potentiality of Bearing.	1000

## シリコンオイル SILICONE OIL

★ FOR JAPANESE MARKET ONLY.



品番 No.	パーツ名 Part Names	内容 Description	★定価 (税抜)	
SIL 0100	シリコンオイル#100 (40cc) Silicone Oil #100 (40cc)	ダンパー用 for shocks.	各600	
SIL 0150	シリコンオイル#150 (40cc) Silicone Oil #150 (40cc)			
SIL 0200	シリコンオイル#200 (40cc) Silicone Oil #200 (40cc)			
SIL 0250	シリコンオイル#250 (40cc) Silicone Oil #250 (40cc)			
SIL 0300-8	シリコンオイル#300 (80cc) Silicone Oil #300 (80cc)			
SIL 0350-8	シリコンオイル#350 (80cc) Silicone Oil #350 (80cc)			
SIL 0400-8	シリコンオイル#400 (80cc) Silicone Oil #400 (80cc)			
SIL 0450-8	シリコンオイル#450 (80cc) Silicone Oil #450 (80cc)			
SIL 0500-8	シリコンオイル#500 (80cc) Silicone Oil #500 (80cc)			
SIL 0550-8	シリコンオイル#550 (80cc) Silicone Oil #550 (80cc)			
SIL 0600-8	シリコンオイル#600 (80cc) Silicone Oil #600 (80cc)			各1100
SIL 0650-8	シリコンオイル#650 (80cc) Silicone Oil #650 (80cc)			
SIL 0700-8	シリコンオイル#700 (80cc) Silicone Oil #700 (80cc)			
SIL 0750-8	シリコンオイル#750 (80cc) Silicone Oil #750 (80cc)			
SIL 0800-8	シリコンオイル#800 (80cc) Silicone Oil #800 (80cc)			
SIL 0850-8	シリコンオイル#850 (80cc) Silicone Oil #850 (80cc)			





品番 No.	パーツ名 Part Names	内容 Description	★定価 (税抜)		
SIL 0900	シリコンオイル#900 (40cc) Silicone Oil #900 (40cc)	デフ用 for diffs.	各600		
SIL 1000	シリコンオイル#1000 (40cc) Silicone Oil #1000 (40cc)				
SIL 1200	シリコンオイル#1200 (40cc) Silicone Oil #1200 (40cc)				
SIL 1300	シリコンオイル#1300 (40cc) Silicone Oil #1300 (40cc)				
SIL 2000	シリコンオイル#2000 (40cc) Silicone Oil #2000 (40cc)				
SIL 3000	シリコンオイル#3000 (40cc) Silicone Oil #3000 (40cc)				
SIL 4000	シリコンオイル#4000 (40cc) Silicone Oil #4000 (40cc)				
SIL 5000	シリコンオイル#5000 (40cc) Silicone Oil #5000 (40cc)				
SIL 6000	シリコンオイル#6000 (40cc) Silicone Oil #6000 (40cc)				
SIL 7000	シリコンオイル#7000 (40cc) Silicone Oil #7000 (40cc)				
SIL 10000	シリコンオイル#10000 (40cc) Silicone Oil #10000 (40cc)			800	
SIL 15000	シリコンオイル#15000 (40cc) Silicone Oil #15000 (40cc)				
SIL 20000	シリコンオイル#20000 (40cc) Silicone Oil #20000 (40cc)				
SIL 30000	シリコンオイル#30000 (40cc) Silicone Oil #30000 (40cc)				
SIL 40000	シリコンオイル#40000 (40cc) Silicone Oil #40000 (40cc)				
SIL 50000	シリコンオイル#50000 (40cc) Silicone Oil #50000 (40cc)				
SIL 60000	シリコンオイル#60000 (40cc) Silicone Oil #60000 (40cc)				
SIL 100000	シリコンオイル#100000 (40cc) Silicone Oil #100000 (40cc)				各600




品番 No.	パーツ名 Part Names	内容 Description	★定価 (税抜)
SIL 200000	シリコンオイル#200000 (40cc) Silicone Oil #200000 (40cc)	デフ用 for diffs.	各1300
SIL 300000	シリコンオイル#300000 (40cc) Silicone Oil #300000 (40cc)		
SIL 500000	シリコンオイル#500000 (40cc) Silicone Oil #500000 (40cc)		
SIL 1000000	シリコンオイル#1000000 (20cc) Silicone Oil #1000000 (20cc)		

ビス・ナット・リング・ワッシャー (1) Screw, Nut, Ring, Washer (1)

★ FOR JAPANESE MARKET ONLY.




品番 No.	品名 Parts Names	入数 Quantity	★定価 (税抜)
 Cリング C-Ring			
1-C11	Cリング(C11/10入) C-Ring(C11/10pcs)	10pcs	200
 Eリング E-Ring			
1-E015	Eリング(E1.5/10入) E-Ring(E1.5/10pcs)	10pcs	150
1-E020	Eリング(E2.0/10入) E-Ring(E2.0/10pcs)	10pcs	150
1-E025	Eリング(E2.5/10入) E-Ring(E2.5/10pcs)	10pcs	150
1-E030	Eリング(E3.0/10入) E-Ring(E3.0/10pcs)	10pcs	150
1-E040	Eリング(E4.0/10入) E-Ring(E4.0/10pcs)	10pcs	150
1-E050	Eリング(E5.0/10入) E-Ring(E5.0/10pcs)	10pcs	150
1-E060	Eリング(E6.0/10入) E-Ring(E6.0/10pcs)	10pcs	150
1-E070	Eリング(E7.0/6入) E-Ring(E7.0/6pcs)	6pcs	150
1-E100	Eリング(E10.0/6入) E-Ring(E10.0/6pcs)	6pcs	150
 ナット Nut			
1-N2016	ナット(M2x1.6/10入) Nut(M2x1.6/10pcs)	10pcs	200
1-N2620	ナット(M2.6x2.0/10入) Nut(M2.6x2.0/10pcs)	10pcs	200
1-N3024	ナット(M3x2.4/10入) Nut(M3x2.4/10pcs)	10pcs	200
1-N4032	ナット(M4x3.2/10入) Nut(M4x3.2/10pcs)	10pcs	200
 アルミナット Aluminium Nut			
1-N3024A-R	ナット(M3x2.4)(アルミ/レッド/5入) Nut(M3x2.4)(Aluminium/Red/5pcs)	5pcs	400
 ナイロンナット Nylon Nut			
1-N2630N	ナット(M2.6x3.0) ナイロン (5入) Nut(M2.6x3.0) Nylon (5pcs)	5pcs	200
1-N3033N	ナット(M3x3.3) ナイロン (5入) Nut(M3x3.3) Nylon (5pcs)	5pcs	200
1-N3043N	ナット(M3x4.3) ナイロン (5入) Nut(M3x4.3) Nylon (5pcs)	5pcs	200
1-N4055N	ナット(M4x5.5) ナイロン (5入) Nut(M4x5.5) Nylon (5pcs)	5pcs	200
 アルミナイロンナット Aluminium Nylon Nut			
1-N2630NA-GM	ナット(M2.6x3.0) ナイロン(アルミ/ガンメタ/5入) Nut(M2.6x3.0) Nylon (Aluminium/Gunmetal/5pcs)	5pcs	500
1-N3033NA-B	ナット(M3x3.3) ナイロン(アルミ/ブルー/5入) Nut(M3x3.3) Nylon (Aluminium/Blue/5pcs)	5pcs	300
1-N3033NA-S	ナット(M3x3.3) ナイロン(アルミ/シルバー/5入) Nut(M3x3.3) Nylon (Aluminium/Silver/5pcs)	5pcs	300
1-N3043NA-S	ナット(M3x4.3) ナイロン(アルミ/シルバー/5入) Nut(M3x4.3) Nylon (Aluminium/Silver/5pcs)	5pcs	300
 フランジナット Flanged Nut			
1-N3037F	ナット(M3x3.7) フランジ (10入) Nut(M3x3.7) Flanged (10pcs)	10pcs	200
1-N4045F	ナット(M4x4.5) フランジ (10入) Nut(M4x4.5) Flanged (10pcs)	10pcs	200
1-N4045F-B	ナット(M4x4.5) フランジ (スチール/ブルー/8入) Nut(M4x4.5) Flanged (Steel/Blue/8pcs)	8pcs	300
1-N4045F-R	ナット(M4x4.5) フランジ (スチール/レッド/8入) Nut(M4x4.5) Flanged (Steel/Red/8pcs)	8pcs	300
 アルミフランジナット Aluminium Flanged Nut			
1-N4045FA-GM	ナット(M4x4.5) フランジ (アルミ/ガンメタ/4入) Nut(M4x4.5) Flanged (Aluminium/Gunmetal/4pcs)	4pcs	500
1-N4045FA-R	ナット(M4x4.5) フランジ (アルミ/レッド/4入) Nut(M4x4.5) Flanged (Aluminium/Red/4pcs)	4pcs	500




品番 No.	品名 Parts Names	入数 Quantity	★定価 (税抜)
 フランジナイロンナット Flanged Nylon Nut			
1-N4056FN	ナット(M4x5.6)フランジ ナイロン(5入) Nut(M4x5.6) Flanged Nylon (5pcs)	5pcs	200
1-N4056FN-B	ナット(M4x5.6)フランジナイロン(スチール/ブルー/8入) Nut(M4x5.6) Flanged Nylon (Steel/Blue/8pcs)	8pcs	400
1-N4056FN-R	ナット(M4x5.6)フランジナイロン(スチール/レッド/8入) Nut(M4x5.6) Flanged Nylon (Steel/Red/8pcs)	8pcs	400
 アルミフランジナイロンナット Aluminium Flanged Nylon Nut			
1-N4045FNA-B	ナット(M4x4.5)フランジナイロン(アルミ/ブルー/4入) Nut(M4x4.5) Flanged Nylon (Alumi./Blue/4pcs)	4pcs	300
1-N4045FNA-G	ナット(M4x4.5)フランジナイロン(アルミ/ゴールド/4入) Nut(M4x4.5) Flanged Nylon (Alumi./Gold/4pcs)	4pcs	300
 バインドビス Bind Screw			
1-S02604	バインドビス(M2.6x4/10入) Bind Screw(M2.6x4/10pcs)	10pcs	200
1-S02606	バインドビス(M2.6x6/10入) Bind Screw(M2.6x6/10pcs)	10pcs	200
1-S02608	バインドビス(M2.6x8/10入) Bind Screw(M2.6x8/10pcs)	10pcs	200
1-S02612	バインドビス(M2.6x12/10入) Bind Screw(M2.6x12/10pcs)	10pcs	200
1-S03006	バインドビス(M3x6/10入) Bind Screw(M3x6/10pcs)	10pcs	200
1-S03008	バインドビス(M3x8/10入) Bind Screw(M3x8/10pcs)	10pcs	200
1-S03010	バインドビス(M3x10/10入) Bind Screw(M3x10/10pcs)	10pcs	200
1-S03012	バインドビス(M3x12/10入) Bind Screw(M3x12/10pcs)	10pcs	200
1-S06016	バインドビス(M3x16/10入) Bind Screw(M3x16/10pcs)	10pcs	200
1-S03018	バインドビス(M3x18/10入) Bind Screw(M3x18/10pcs)	10pcs	200
1-S03025	バインドビス(M3x25/10入) Bind Screw(M3x25/10pcs)	10pcs	200
1-S03030	バインドビス(M3x30/10入) Bind Screw(M3x30/10pcs)	10pcs	200
1-S04006	バインドビス(M4x6/10入) Bind Screw(M4x6/10pcs)	10pcs	200
1-S04010	バインドビス(M4x10/10入) Bind Screw(M4x10/10pcs)	10pcs	200
1-S04015	バインドビス(M4x15/10入) Bind Screw(M4x15/10pcs)	10pcs	200
1-S04020	バインドビス(M4x20/10入) Bind Screw(M4x20/10pcs)	10pcs	200
 バインドタッピングビス Bind Self-Tapping Screw			
1-S02606TP	TPバインドビス(M2.6x6/10入) TP Bind Screw(M2.6x6/10pcs)	10pcs	200
1-S03008TP	TPバインドビス(M3x8/10入) TP Bind Screw(M3x8/10pcs)	10pcs	200
1-S03010TP	TPバインドビス(M3x10/10入) TP Bind Screw(M3x10/10pcs)	10pcs	200
1-S03012TP	TPバインドビス(M3x12/10入) TP Bind Screw(M3x12/10pcs)	10pcs	200
1-S03015TP	TPバインドビス(M3x15/10入) TP Bind Screw(M3x15/10pcs)	10pcs	200
1-S03018TP	TPバインドビス(M3x18/10入) TP Bind Screw(M3x18/10pcs)	10pcs	200
1-S04010TP	TPバインドビス(M4x10/10入) TP Bind Screw(M4x10/10pcs)	10pcs	200
1-S04015TP	TPバインドビス(M4x15/10入) TP Bind Screw(M4x15/10pcs)	10pcs	200
1-S04020TP	TPバインドビス(M4x20/10入) TP Bind Screw(M4x20/10pcs)	10pcs	200




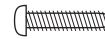
品番 No.	品名 Parts Names	入数 Quantity	★定価 (税抜)
 チタンバインドビス Titanium Bind Screw			
1-S03008T	バインドビス(M3x8)(チタン/10入) Bind Screw(Titanium/M3x8/10pcs)	10pcs	400
1-S03010T	バインドビス(M3x10)(チタン/10入) Bind Screw(Titanium/M3x10/10pcs)	10pcs	400
1-S03012T	バインドビス(M3x12)(チタン/10入) Bind Screw(Titanium/M3x12/10pcs)	10pcs	400
1-S03015T	バインドビス(M3x15)(チタン/8入) Bind Screw(Titanium/M3x15/8pcs)	8pcs	400
 ボタンヘックスビス Button Hex Screw			
1-S12004H	ボタンビス(M2x4)(ヘックス/10入) Button Screw(Hex/M2x4/10pcs)	10pcs	250
1-S12005H	ボタンビス(M2x5)(ヘックス/10入) Button Screw(Hex/M2x5/10pcs)	10pcs	300
1-S12605H	ボタンビス(M2.6x5)(ヘックス/10入) Button Screw(Hex/M2.6x5/10pcs)	10pcs	400
1-S13005H	ボタンビス(M3x5)(ヘックス/10入) Button Screw(Hex/M3x5/10pcs)	10pcs	300
1-S13006H	ボタンビス(M3x6)(ヘックス/10入) Button Screw(Hex/M3x6/10pcs)	10pcs	300
1-S13008H	ボタンビス(M3x8)(ヘックス/10入) Button Screw(Hex/M3x8/10pcs)	10pcs	300
1-S13010H	ボタンビス(M3x10)(ヘックス/10入) Button Screw(Hex/M3x10/10pcs)	10pcs	300
1-S13012H	ボタンビス(M3x12)(ヘックス/10入) Button Screw(Hex/M3x12/10pcs)	10pcs	300
1-S13015H	ボタンビス(M3x15)(ヘックス/10入) Button Screw(Hex/M3x15/10pcs)	10pcs	300
1-S13018H	ボタンビス(M3x18)(ヘックス/10入) Button Screw(Hex/M3x18/10pcs)	10pcs	300
1-S13022H	ボタンビス(M3x22)(ヘックス/8入) Button Screw(Hex/M3x22/8pcs)	8pcs	300
1-S13025H	ボタンビス(M3x25)(ヘックス/5入) Button Screw(Hex/M3x25/5pcs)	5pcs	300
1-S13035H	ボタンビス(M3x35)(ヘックス/5入) Button Screw(Hex/M3x35/5pcs)	5pcs	300
1-S14008H	ボタンビス(M4x8)(ヘックス/10入) Button Screw(Hex/M4x8/10pcs)	10pcs	300
1-S14010H	ボタンビス(M4x10)(ヘックス/10入) Button Screw(Hex/M4x10/10pcs)	10pcs	300
1-S14012H	ボタンビス(M4x12)(ヘックス/6入) Button Screw(Hex/M4x12/6pcs)	6pcs	300
1-S14015H	ボタンビス(M4x15)(ヘックス/5入) Button Screw(Hex/M4x15/5pcs)	5pcs	300
1-S14018H	ボタンビス(M4x18)(ヘックス/5入) Button Screw(Hex/M4x18/5pcs)	5pcs	300
1-S14020H	ボタンビス(M4x20)(ヘックス/5入) Button Screw(Hex/M4x20/5pcs)	5pcs	300
1-S14022H	ボタンビス(M4x22)(ヘックス/5入) Button Screw(Hex/M4x22/5pcs)	5pcs	300
 チタンボタンヘックスビス Titanium Button Hex Screw			
1-S12606HT	ボタンビス(M2.6x6)(ヘックス/チタン/5入) Button Screw(Hex/Titanium/M2.6x6/5pcs)	5pcs	500
1-S13006HT	ボタンビス(M3x6)(ヘックス/チタン/8入) Button Screw(Hex/Titanium/M3x6/8pcs)	8pcs	500
1-S13008HT	ボタンビス(M3x8)(ヘックス/チタン/8入) Button Screw(Hex/Titanium/M3x8/8pcs)	8pcs	500
1-S13010HT	ボタンビス(M3x10)(ヘックス/チタン/8入) Button Screw(Hex/Titanium/M3x10/8pcs)	8pcs	500
1-S13012HT	ボタンビス(M3x12)(ヘックス/チタン/8入) Button Screw(Hex/Titanium/M3x12/8pcs)	8pcs	500
1-S13015HT	ボタンビス(M3x15)(ヘックス/チタン/8入) Button Screw(Hex/Titanium/M3x15/8pcs)	8pcs	500
1-S13022HT	ボタンビス(M3x22)(ヘックス/チタン/4入) Button Screw(Hex/Titanium/M3x22/4pcs)	4pcs	500
1-S14008HT	ボタンビス(M4x8)(ヘックス/チタン/5入) Button Screw(Hex/Titanium/M4x8/5pcs)	5pcs	700
1-S14012HT	ボタンビス(M4x12)(ヘックス/チタン/4入) Button Screw(Hex/Titanium/M4x12/4pcs)	4pcs	600

# ビス・ナット・リング・ワッシャー (2) Screw, Nut, Ring, Washer (2)

★ FOR JAPANESE MARKET ONLY.

品番 No.	品名 Parts Names	入数 Quantity	★定価 (税抜)
 キャップビス Cap Screw			
1-S22608	キャップビス(M2.6x8/5入) Cap Screw(M2.6x8/5pcs)	5pcs	200
1-S22610	キャップビス(M2.6x10/5入) Cap Screw(M2.6x10/5pcs)	5pcs	200
1-S22612	キャップビス(M2.6x12/5入) Cap Screw(M2.6x12/5pcs)	5pcs	200
1-S22616	キャップビス(M2.6x16/5入) Cap Screw(M2.6x16/5pcs)	5pcs	200
1-S23006	キャップビス(M3x6/5入) Cap Screw(M3x6/5pcs)	5pcs	200
1-S23008	キャップビス(M3x8/5入) Cap Screw(M3x8/5pcs)	5pcs	200
1-S23010	キャップビス(M3x10/5入) Cap Screw(M3x10/5pcs)	5pcs	200
1-S23012	キャップビス(M3x12/5入) Cap Screw(M3x12/5pcs)	5pcs	200
1-S23015	キャップビス(M3x15/5入) Cap Screw(M3x15/5pcs)	5pcs	200
1-S23018	キャップビス(M3x18/5入) Cap Screw(M3x18/5pcs)	5pcs	200
1-S23020	キャップビス(M3x20/5入) Cap Screw(M3x20/5pcs)	5pcs	200
1-S23022	キャップビス(M3x22/5入) Cap Screw(M3x22/5pcs)	5pcs	200
1-S23025	キャップビス(M3x25/5入) Cap Screw(M3x25/5pcs)	5pcs	200
1-S23030	キャップビス(M3x30/5入) Cap Screw(M3x30/5pcs)	5pcs	200
1-S23035	キャップビス(M3x35/3入) Cap Screw(M3x35/3pcs)	3pcs	200
1-S24010	キャップビス(M4x10/5入) Cap Screw(M4x10/5pcs)	5pcs	200
 フランジ付キャップビス Flanged Cap Screw			
1-S23006F	キャップビス(M3x6/フランジ付/5入) Cap Screw(M3x6/Flanged/5pcs)	5pcs	400
1-S23008F	キャップビス(M3x8/フランジ付/5入) Cap Screw(M3x8/Flanged/5pcs)	5pcs	400
1-S24008F	キャップビス(M4x8/フランジ付/5入) Cap Screw(M4x8/Flanged/5pcs)	5pcs	400
1-S24010F	キャップビス(M4x10/フランジ付/5入) Cap Screw(M4x10/Flanged/5pcs)	5pcs	400
 サラビス Flat Head Screw			
1-S32006	サラビス(M2x6/10入) Flat Head Screw(M2x6/10pcs)	10pcs	200
1-S32608	サラビス(M2.6x8/10入) Flat Head Screw(M2.6x8/10pcs)	10pcs	200
1-S32612	サラビス(M2.6x12/10入) Flat Head Screw(M2.6x12/10pcs)	10pcs	200
1-S33006	サラビス(M3x6/10入) Flat Head Screw(M3x6/10pcs)	10pcs	200
1-S33008	サラビス(M3x8/10入) Flat Head Screw(M3x8/10pcs)	10pcs	200
1-S33010	サラビス(M3x10/10入) Flat Head Screw(M3x10/10pcs)	10pcs	200
1-S33012	サラビス(M3x12/10入) Flat Head Screw(M3x12/10pcs)	10pcs	200
1-S33014	サラビス(M3x14/10入) Flat Head Screw(M3x14/10pcs)	10pcs	200
1-S33016	サラビス(M3x16/10入) Flat Head Screw(M3x16/10pcs)	10pcs	200
1-S33030	サラビス(M3x30/10入) Flat Head Screw(M3x30/10pcs)	10pcs	200
1-S34006	サラビス(M4x6/10入) Flat Head Screw(M4x6/10pcs)	10pcs	200
1-S34012	サラビス(M4x12/10入) Flat Head Screw(M4x12/10pcs)	10pcs	200
1-S34015	サラビス(M4x15/10入) Flat Head Screw(M4x15/10pcs)	10pcs	200
1-S34018	サラビス(M4x18/10入) Flat Head Screw(M4x18/10pcs)	10pcs	200
1-S34020	サラビス(M4x20/10入) Flat Head Screw(M4x20/10pcs)	10pcs	200


品番 No.	品名 Parts Names	入数 Quantity	★定価 (税抜)
 サラヘックスビス Flat Head Hex Screw			
1-S32606H	サラビス(M2.6x6)(ヘックス/10入) Flat Head Screw(Hex/M2.6x6/10pcs)	10pcs	300
1-S32608H	サラビス(M2.6x8)(ヘックス/10入) Flat Head Screw(Hex/M2.6x8/10pcs)	10pcs	300
1-S33005H	サラビス(M3x5)(ヘックス/10入) Flat Head Screw(Hex/M3x5/10pcs)	10pcs	300
1-S33006H	サラビス(M3x6)(ヘックス/10入) Flat Head Screw(Hex/M3x6/10pcs)	10pcs	300
1-S33008H	サラビス(M3x8)(ヘックス/10入) Flat Head Screw(Hex/M3x8/10pcs)	10pcs	300
1-S33010H	サラビス(M3x10)(ヘックス/10入) Flat Head Screw(Hex/M3x10/10pcs)	10pcs	300
1-S33012H	サラビス(M3x12)(ヘックス/10入) Flat Head Screw(Hex/M3x12/10pcs)	10pcs	300
1-S33015H	サラビス(M3x15)(ヘックス/10入) Flat Head Screw(Hex/M3x15/10pcs)	10pcs	300
1-S33016H	サラビス(M3x16)(ヘックス/10入) Flat Head Screw(Hex/M3x16/10pcs)	10pcs	300
1-S33018H	サラビス(M3x18)(ヘックス/10入) Flat Head Screw(Hex/M3x18/10pcs)	10pcs	300
1-S34006H	サラビス(M4x6)(ヘックス/10入) Flat Head Screw(Hex/M4x6/10pcs)	10pcs	400
1-S34010H	サラビス(M4x10)(ヘックス/10入) Flat Head Screw(Hex/M4x10/10pcs)	10pcs	400
1-S34012H	サラビス(M4x12)(ヘックス/10入) Flat Head Screw(Hex/M4x12/10pcs)	10pcs	400
1-S34015H	サラビス(M4x15)(ヘックス/10入) Flat Head Screw(Hex/M4x15/10pcs)	10pcs	400
1-S34018H	サラビス(M4x18)(ヘックス/6入) Flat Head Screw(Hex/M4x18/6pcs)	6pcs	400
1-S34020H	サラビス(M4x20)(ヘックス/5入) Flat Head Screw(Hex/M4x20/5pcs)	5pcs	400
1-S34025H	サラビス(M4x25)(ヘックス/5入) Flat Head Screw(Hex/M4x25/5pcs)	5pcs	400
 サラタッピングビス Flat Head Self-Tapping Screw			
1-S32606TP	TPサラビス(M2.6x6/10入) TP Flat Head Screw(M2.6x6/10pcs)	10pcs	200
1-S32608TP	TPサラビス(M2.6x8/10入) TP Flat Head Screw(M2.6x8/10pcs)	10pcs	200
1-S32612TP	TPサラビス(M2.6x12/10入) TP Flat Head Screw(M2.6x12/10pcs)	10pcs	200
1-S33006TP	TPサラビス(M3x6/10入) TP Flat Head Screw(M3x6/10pcs)	10pcs	200
1-S33008TP	TPサラビス(M3x8/10入) TP Flat Head Screw(M3x8/10pcs)	10pcs	200
1-S33010TP	TPサラビス(M3x10/10入) TP Flat Head Screw(M3x10/10pcs)	10pcs	200
1-S33012TP	TPサラビス(M3x12/10入) TP Flat Head Screw(M3x12/10pcs)	10pcs	200
1-S33015TP	TPサラビス(M3x15/10入) TP Flat Head Screw(M3x15/10pcs)	10pcs	200
1-S33018TP	TPサラビス(M3x18/10入) TP Flat Head Screw(M3x18/10pcs)	10pcs	200
1-S34015TP	TPサラビス(M4x15/10入) TP Flat Head Screw(M4x15/10pcs)	10pcs	200
1-S34020TP	TPサラビス(M4x20/10入) TP Flat Head Screw(M4x20/10pcs)	10pcs	200
1-S34025TP	TPサラビス(M4x25/10入) TP Flat Head Screw(M4x25/10pcs)	10pcs	200
 チタンサラビス Titanium Flat Head Screw			
1-S33008T	サラビス(M3x8)(チタン/10入) Flat Head Screw(Titanium/M3x8/10pcs)	10pcs	400
1-S33010T	サラビス(M3x10)(チタン/10入) Flat Head Screw(Titanium/M3x10/10pcs)	10pcs	400
1-S33012T	サラビス(M3x12)(チタン/10入) Flat Head Screw(Titanium/M3x12/10pcs)	10pcs	400
1-S34006T	サラビス(M4x6)(チタン/8入) Flat Head Screw(Titanium/M4x6/8pcs)	8pcs	600
1-S34010T	サラビス(M4x10)(チタン/6入) Flat Head Screw(Titanium/M4x10/6pcs)	6pcs	600
1-S34015T	サラビス(M4x15)(チタン/5入) Flat Head Screw(Titanium/M4x15/5pcs)	5pcs	600
1-S34020T	サラビス(M4x20)(チタン/4入) Flat Head Screw(Titanium/M4x20/4pcs)	4pcs	600



品番 No.	品名 Parts Names	入数 Quantity	★定価 (税抜)
 チタンサラヘックスビス Titanium Flat Head Hex Screw			
1-S33006HT	サラビス(M3x6)(ヘックス/チタン/8入) Flat Head Screw(Hex/Titanium/M3x6/8pcs)	8pcs	500
1-S33008HT	サラビス(M3x8)(ヘックス/チタン/8入) Flat Head Screw(Hex/Titanium/M3x8/8pcs)	8pcs	500
1-S33010HT	サラビス(M3x10)(ヘックス/チタン/8入) Flat Head Screw(Hex/Titanium/M3x10/8pcs)	8pcs	500
1-S33012HT	サラビス(M3x12)(ヘックス/チタン/8入) Flat Head Screw(Hex/Titanium/M3x12/8pcs)	8pcs	500
1-S33015HT	サラビス(M3x15)(ヘックス/チタン/8入) Flat Head Screw(Hex/Titanium/M3x15/8pcs)	8pcs	500
1-S33018HT	サラビス(M3x18)(ヘックス/チタン/6入) Flat Head Screw(Hex/Titanium/M3x18/6pcs)	6pcs	650
1-S34010HT	サラビス(M4x10)(ヘックス/チタン/5入) Flat Head Screw(Hex/Titanium/M4x10/5pcs)	5pcs	650
1-S34015HT	サラビス(M4x15)(ヘックス/チタン/5入) TP Flat Head Screw(Hex/Titanium/M4x15/5pcs)	5pcs	750
1-S34025HT	サラビス(M4x25)(ヘックス/チタン/3入) Flat Head Screw(Hex/Titanium/M4x25/3pcs)	3pcs	700
 チタンサラタッピングビス Titanium Flat Head Self-Tapping Screw			
1-S33008TPT	TPサラビス(M3x8)(チタン/10入) TP Flat Head Screw(Titanium/M3x8/10pcs)	10pcs	400
1-S33012TPT	TPサラビス(M3x12)(チタン/10入) TP Flat Head Screw(Titanium/M3x12/10pcs)	10pcs	400
1-S33015TPT	TPサラビス(M3x15)(チタン/8入) TP Flat Head Screw(Titanium/M3x15/8pcs)	8pcs	400
1-S34015TPT	TPサラビス(M4x15)(チタン/4入) TP Flat Head Screw(Titanium/M4x15/4pcs)	4pcs	600
1-S34020TPT	TPサラビス(M4x20)(チタン/4入) TP Flat Head Screw(Titanium/M4x20/4pcs)	4pcs	600
1-S34025TPT	TPサラビス(M4x25)(チタン/4入) TP Flat Head Screw(Titanium/M4x25/4pcs)	4pcs	600
 ナベビス Round Head Screw			
1-S42008	ナベビス(M2x8/10入) Round Screw(M2x8/10pcs)	10pcs	200
1-S42010	ナベビス(M2x10/10入) Round Screw(M2x10/10pcs)	10pcs	200
1-S42015	ナベビス(M2x15/10入) Round Screw(M2x15/10pcs)	10pcs	200
1-S42625	ナベビス(M2.6x25/10入) Round Screw(M2.6x25/10pcs)	10pcs	200
1-S42630	ナベビス(M2.6x30/10入) Round Screw(M2.6x30/10pcs)	10pcs	200
1-S43006	ナベビス(M3x6/10入) Round Screw(M3x6/10pcs)	10pcs	200
1-S43012	ナベビス(M4x12/10入) Round Screw(M4x12/10pcs)	10pcs	200
 ナベタッピングビス Round Head Self-Tapping Screw			
1-S42008TP	TPナベビス(M2x8/10入) TP Round Screw(M2x8/10pcs)	10pcs	200
1-S42010TP	TPナベビス(M2x10/10入) TP Round Screw(M2x10/10pcs)	10pcs	200
1-S43008TP	TPナベビス(M3x8/10入) TP Round Screw(M3x8/10pcs)	10pcs	200
1-S43012TP	TPナベビス(M3x12/10入) TP Round Screw(M3x12/10pcs)	10pcs	200
1-S43015TP	TPナベビス(M3x15/10入) TP Round Screw(M3x15/10pcs)	10pcs	200




# ビス・ナット・リング・ワッシャー (3) Screw, Nut, Ring, Washer (3)

★ FOR JAPANESE MARKET ONLY.

品番 No.	品名 Parts Names	入数 Quantity	★定価 (税抜)
 セットビス Set Screw			
1-S53003	セットビス(M3x3/10入) Set Screw(M3x3/10pcs)	10pcs	200
1-S53004	セットビス(M3x4/10入) Set Screw(M3x4/10pcs)	10pcs	200
1-S53005	セットビス(M3x5/10入) Set Screw(M3x5/10pcs)	10pcs	200
1-S53006	セットビス(M3x6/10入) Set Screw(M3x6/10pcs)	10pcs	200
1-S53008	セットビス(M3x8/10入) Set Screw(M3x8/10pcs)	10pcs	300
1-S53010	セットビス(M3x10/10入) Set Screw(M3x10/10pcs)	10pcs	200
1-S53012	セットビス(M3x12/10入) Set Screw(M3x12/10pcs)	10pcs	200
1-S53014	セットビス(M3x14/5入) Set Screw(M3x14/5pcs)	5pcs	200
1-S53018	セットビス(M3x18/5入) Set Screw(M3x18/5pcs)	5pcs	200
1-S53020	セットビス(M3x20/5入) Set Screw(M3x20/5pcs)	5pcs	250
1-S53025	セットビス(M3x25/5入) Set Screw(M3x25/5pcs)	5pcs	300
1-S54004	セットビス(M4x4/10入) Set Screw(M4x4/10pcs)	10pcs	200
1-S54008	セットビス(M4x8/10入) Set Screw(M4x8/10pcs)	10pcs	200
1-S54010	セットビス(M4x10/6入) Set Screw(M4x10/6pcs)	6pcs	200
1-S54012	セットビス(M4x12/10入) Set Screw(M4x12/10pcs)	10pcs	200
1-S54020	セットビス(M4x20/5入) Set Screw(M4x20/5pcs)	5pcs	250
1-S55004	セットビス(M5x4/5入) Set Screw(M5x4/5pcs)	5pcs	250
1-S55040	セットビス(M5x40/5入) Set Screw(M5x40/5pcs)	5pcs	300

品番 No.	品名 Parts Names	入数 Quantity	★定価 (税抜)
 ワッシャー Washer			
1-W200604	ワッシャー(M2x6x0.4/10入) Washer(M2x6x0.4/10pcs)	10pcs	200
1-W260705	ワッシャー(M2.6x7x0.5/10入) Washer(M2.6x7x0.5/10pcs)	10pcs	200
1-W300705	ワッシャー(M3x7x0.5/10入) Washer(M3x7x0.5/10pcs)	10pcs	200
1-W300805	ワッシャー(M3x8x0.5/10入) Washer(M3x8x0.5/10pcs)	10pcs	200
1-W300910	ワッシャー(M3x9x1.0/10入) Washer(M3x9x1.0/10pcs)	10pcs	400
1-W301010	ワッシャー(M3x10x1/10入) Washer(M3x10x1/10pcs)	10pcs	400
1-W401005	ワッシャー(M4x10x0.5/10入) Washer(M4x10x0.5/10pcs)	10pcs	400
1-W401008	ワッシャー(M4x10x0.8/10入) Washer(M4x10x0.8/10pcs)	10pcs	200
1-W501208	ワッシャー(M5x12x0.8/10入) Washer(M5x12x0.8/10pcs)	10pcs	200
1-W701105	ワッシャー(M7x11x0.5/5入) Washer(M7x11x0.5/5pcs)	5pcs	200
1-W701110	ワッシャー(M7x11x1.0/5入) Washer(M7x11x1.0/5pcs)	5pcs	200
 スプリングワッシャー Spring Washer			
1-W300615S	ワッシャー(M3x6x1.5) スプリング (10入) Washer(Spring/M3x6x1.5/10pcs)	10pcs	200

品番 No.	品名 Parts Names	入数 Quantity	★定価 (税抜)
 シム Shim			
96046	6x8mmシムセット(0.1/0.2/0.3/各10) 6x8mm Shim Set(0.1/0.2/0.3/10pcs)	10pcs	450
96641	3x5mmシムセット(0.1/0.2/0.3/各10) 3x5mm Shim Set(0.1/0.2/0.3/10pcs)	10pcs	450
96642	4x6mmシムセット(0.1/0.2/0.3/各10) 4x6mm Shim Set(0.1/0.2/0.3/10pcs)	10pcs	450
96643	5x7mmシムセット(0.1/0.2/0.3/各10) 5x7mm Shim Set(0.1/0.2/0.3/10pcs)	10pcs	450
96644	8x10mmシムセット(0.1/0.2/0.3/各10) 8x10mm Shim Set(0.1/0.2/0.3/10pcs)	10pcs	450
96645	11x14mmシムセット(0.1/0.2/0.3/各10) 11x14mm Shim Set(0.1/0.2/0.3/10pcs)	10pcs	450
96646	12x15mmシムセット(0.1厚/0.2厚/各4入) 12x15mm Shim Set(0.1/0.2/4pcs)	4pcs	450
96647	10x12mmシムセット(0.1/0.2)各4入 10x12mm Shim Set(0.1/0.2)4pcs	4pcs	300
96648	5x12x0.15mmシム(10入) 5x12x0.15mm Shim(10pcs)	10pcs	350
96772	13x16x0.15 mmシム SUS (10入) 13x16x0.15mm Shim SUS	10pcs	450
96773	8x12x0.2mmシム(5入) 8x12x0.2mm Shim(5pcs)	5pcs	200
96774	5x20x0.2mmシム(5入) 5x20x0.2mm Shim(5pcs)	5pcs	300
96775	4x10x0.15mmシム(10入) 4x10x0.15mm Shim(10pcs)	10pcs	300
96946	12x18x0.15mmシム(10入) 12x18x0.15mm Shim(10pcs)	10pcs	300
96947	シムセット(15x18x0.2mm/10入) Shim Set(15x18x0.2mm/10pcs)	10pcs	300

# 京商スペアパーツ・オプションパーツの購入方法

※これらの購入方法は日本国内に限らせていただきます



- 部品をこわしたり、なくしてしまった場合でもスペアパーツやオプションパーツを購入し、元どおりに直す事ができます。
- パーツはお店で直接購入していただくか、お店に行けない場合は、インターネットから通信販売で購入することができます。  
(現金書留及び郵便振込みによる通信販売は平成20年3月31日をもって終了させていただいておりますので予めご了承ください)
- 商品のご購入に際しては商品代金(税込)とは別に発送手数料が必要です。

※お支払い方法により発送手数料が異なりますので下記の注文専用電話にてご確認ください。  
※お届け予定日数は夏・冬期休業または交通事情等運送上の理由により、遅れる場合がございますのであらかじめご了承ください。

## 1.まずはお店でお求めください。

まずは、お近くのお店か、この商品をお買い求めいただいたお店にご来店ください。ご希望のパーツの在庫があれば即購入できます。その際に組立/取扱説明書をお持ちになると購入がスムーズになります。



### お店で在庫切れの場合でも京商の『オンラインパーツ直送便』※でお店から京商へ申し込みます

お店でご希望のパーツがたまたま品切れだった場合でも、京商の『オンラインパーツ直送便』※を利用すればその場で注文できます。『オンラインパーツ直送便』は、ご希望のパーツの品番や数量等を直接お店にご注文してください。在庫確認後代金をお支払いいただければ結構です。お客様のご自宅か、お店にお届けします。

※一部取扱っていないお店もございます。

A: 取扱説明書で必要なパーツの品番と数量を確認する。

B: お店で必要なパーツを注文し代金を支払う。

C: ご注文から約3~4日でお客様のご自宅か、お店にお届けします。



オンラインパーツ直送便取扱店はこのステッカーが目印です。



## 2.お店に行けない場合は 次の方法で京商から通信販売で購入できます。

お店に行けない場合は、京商ホームページからお申し込みください。

### インターネットで京商に申し込む



<http://rc.kyosho.com>

インターネットでお申し込みの場合は2種類(各社クレジットカード、代引支払い)からお選びいただけますのでご利用ください。



京商株式会社

〒243-0021 神奈川県厚木市岡田3050 厚木アクストメインタワー7F

●お問い合わせはユーザー相談室まで

電話 046-229-4115 受付時間：月～金曜(祝祭日を除く)13:00～18:00



# 組立や、操作上で不明な点のお問い合わせ方法

これらのサービスは日本国内に限らせて頂きます



組立てたり、操作してみて上手くいかない点などございましたら、ご購入いただいた販売店または、京商ユーザー相談室へお問い合わせください。  
京商ユーザー相談室へお問い合わせの際は、お電話いただくか、下記のお問い合わせ用紙に必要事項をご記入のうえ、ファックスまたは郵便でお送りください。

## 京商へのお問い合わせ先 → 「京商ユーザー相談室」

京商にお問い合わせの際は、「京商ユーザー相談室」にご連絡ください。  
お問い合わせの際は、お手元に商品や組立/取扱説明書をご用意のうえ、組立/取扱説明書のページ数, 行程番号, 部品番号(キーNo.)を用いるなど、なるべく具体的にお知らせください。

**電話でのお問い合わせは：046-229-4115** 電話でのお問い合わせは、月曜～金曜(祝祭日を除く)13:00～18:00。

**FAXでのお問い合わせは：046-229-4032** FAXでは、24時間お問い合わせの受付をして居ります。回答は、翌営業日以降となる場合があります。営業日:月曜～金曜(祝祭日を除く)

**郵便でのお問い合わせは：〒243-0021 神奈川県 厚木市 岡田3050 厚木アクストメインタワー7F  
京商株式会社 ユーザー相談室宛**

キリトリ線

## お問い合わせ用紙

お問い合わせ用紙は、FAXまたは郵便でお送りください。回答方法は、京商で検討のうえ考慮させていただきます。  
郵送の場合は、お問い合わせ用紙のコピーを保管してください。

品番	<b>No.33015</b>	商品名	<b>インファerno MP10</b>			
ご購入店	店名 _____	(電話 _____)		都道府県	ご購入年月日	平成 年 月 日
ご使用プロポ	メーカー名	商品名	ご使用の	モーター エンジン		
フリガナ				R/C歴	約 年	
ご自宅住所	〒_____ 都道府県					
ご自宅の連絡先	電話 ( )	FAX ( )				
平日の昼間に可能な連絡先	電話 ( )	FAX ( )				
月曜～金曜(祝祭日を除く)13:00～18:00で電話連絡可能な時間帯				頃	受付No.(京商記入欄)	

お問い合わせご記入欄：組立/取扱説明書のページ数や部品番号(キーNo.)を用いるなど、なるべく具体的にご記入ください。

.....

.....

.....

.....

.....

.....

.....

.....

.....

.....

.....

.....

.....

.....

.....

.....

.....

.....

.....

.....

.....

.....

※京商株式会社では、お客様の個人情報の保護に力を入れております。お客様よりの、注文及びお問い合わせを通じて知りえたお客様の個人情報につきましては、(1)～(3)の場合を除き無断で第三者に提供したり開示するようなことはありません。(1)お客様の事前の承諾を受けた場合。(2)法律に基づき開示請求を受けた場合。(3)サービスの提供のため当社の委託先に開示する場合。



京商ホームページ  
[www.kyosho.com](http://www.kyosho.com)

メーカー指定の純正部品を使用して  
安全にR/Cを楽しみましょう。

京商株式会社

〒243-0021 神奈川県厚木市岡田3050 厚木アクストメインタワー7F

●ユーザー相談室直通電話 046-229-4115

お問い合わせは：月曜～金曜(祝祭日を除く)13：00～18：00

61921812-1 PRINTED IN JAPAN